

SERIE LIGHT

**RINGHIERE E BALCONI
IN ALLUMINIO**

**ALUMINIUM
BANISTER AND BALCONIES**



ACCESSORI IN ALLUMINIO
PER SERRAMENTI, RINGHIERE,
BALCONI E SCALE

Compas Srl

Via Gobetti 21 | 20090 Buccinasco, MILANO

Tel. +39 02 48843894

SERIE LIGHT

Con Serie Light, Compas, azienda leader e punto di riferimento mondiale nello sviluppo e nella produzione di ringhiere in alluminio di elevata qualità, presenta un sistema unico nel suo genere, interamente certificato secondo le ultime normative italiane ed europee. L'obiettivo di questa serie è quello di proporre un prodotto versatile, leggero, sicuro ed al contempo economico.

Questo risultato è stato raggiunto grazie all'esperienza maturata da Compas in oltre 55 anni di esperienza nel campo dell'alluminio, e oltre 60'000 km di ringhiere realizzate.

La Serie Light utilizza leghe di alluminio estruso di nuova concezione che garantiscono il raggiungimento degli stessi standard di sicurezza di sistemi che pesano mediamente fino al 25% in più (Es. GR14 System).

Tagli e maschiature sono le uniche semplici lavorazioni richieste, una linea estetica moderna ed accattivante ad un prezzo inferiore rispetto ad altri prodotti di pari livello rendono il sistema prestante sotto ogni punto di vista.

With Serie Light, Compas, a leading company and world reference point in the development and production of high quality aluminum balustrades, introduces a new line of articles, which allows the creation of fully certified aluminum railings according to the most recent European and Italian standards.

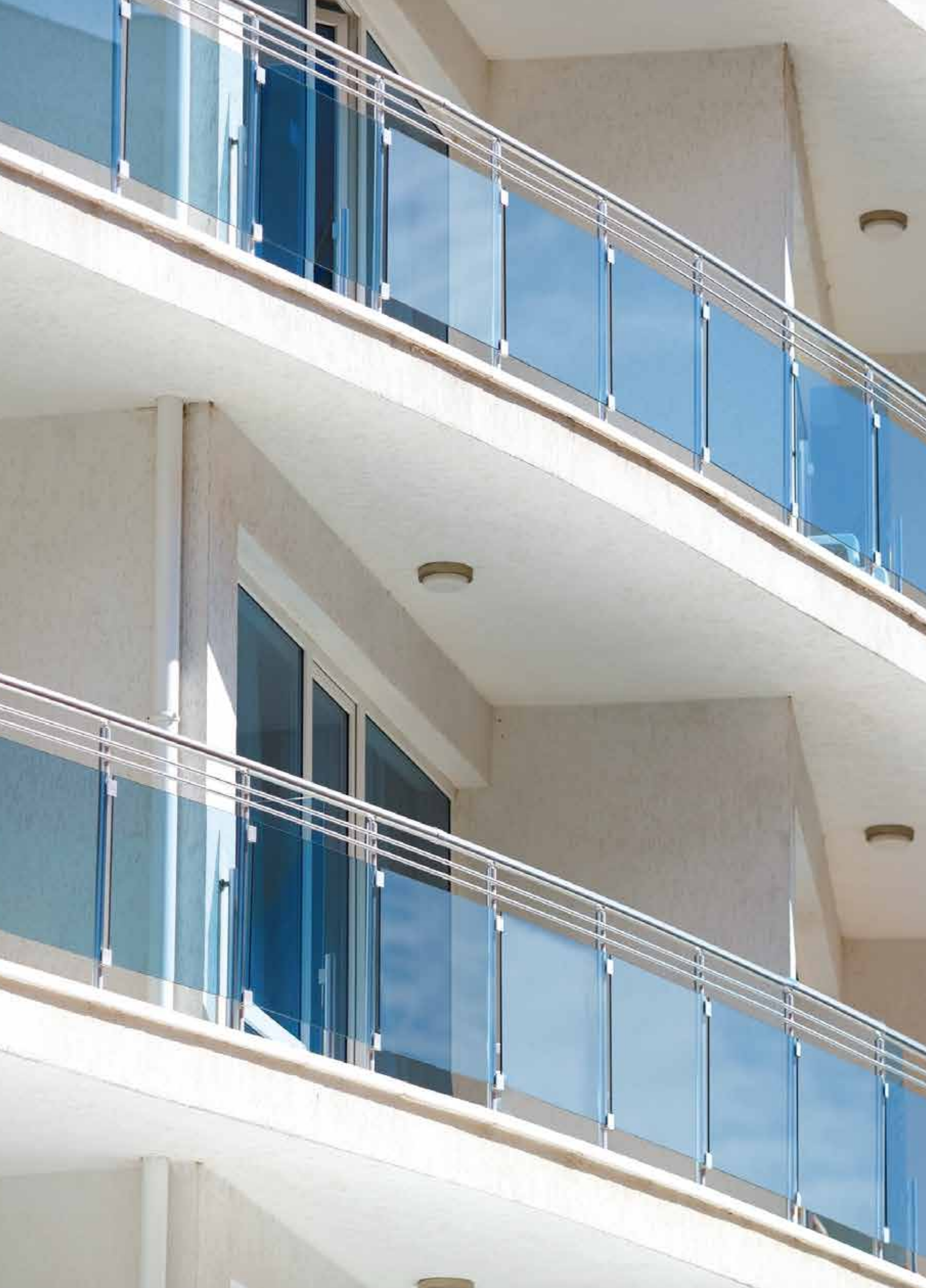
Our goal is to propose a versatile, safe, light and at the same time economical system.

This result has been achieved thanks to the experience gained by Compas in over 55 years of experience in the field of aluminum, and over 60'000 km of railings built.

Serie Light uses new-concept aluminum alloys that guarantee to reach the same safety standards as systems that weigh up to 25% more on average (for example GR14 System).

Cutting and tapping are the only simple processes required, a modern and attractive aesthetic line at a lower price than other products of the same level make the system perfect for all your needs.







SERIE LIGHT

INDICE PRODOTTI
Index of products

PAG. 74

PRODOTTI
Products

PAG. 92

MODELLI CERTIFICATI
Tested models

PAG. 128

CERTIFICAZIONI
Certifications

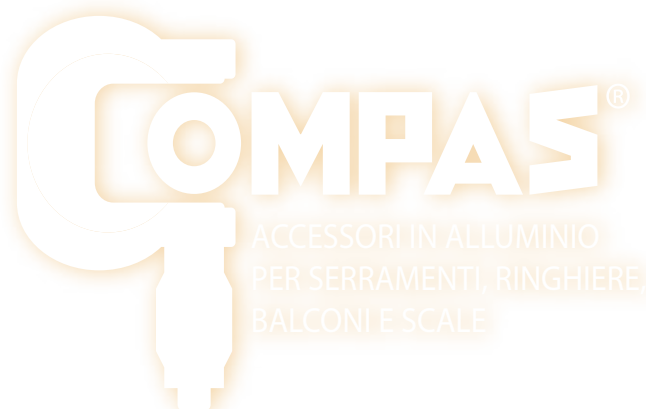
PAG. 235

TABELLA COLORI
Table of colours

PAG. 235

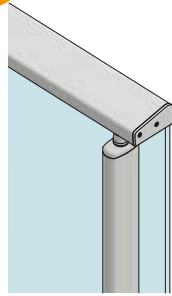
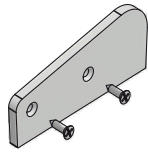
ELENCO PROFILI
List of profiles

PAG. 172



SL 100

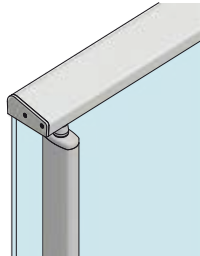
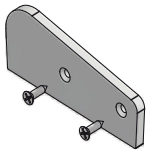
PAG. 110



Tappo destro in alluminio estruso per corrimano SL003
Right extruded aluminium cap for SL003 handrail

SL 101

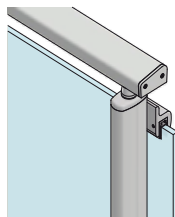
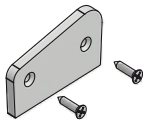
PAG. 110



Tappo sinistro in alluminio estruso per corrimano SL003
Left extruded aluminium cap for SL003 handrail

SL 102

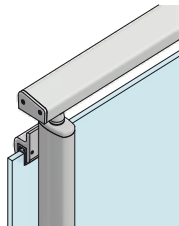
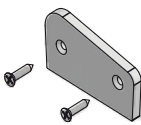
PAG. 111



Tappo destro in alluminio estruso per corrimano SL001
Right extruded aluminium cap for SL001 handrail

SL 103

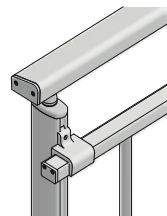
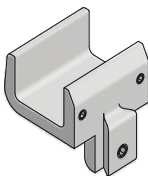
PAG. 111



Tappo sinistro in alluminio estruso per corrimano SL001
Left extruded aluminium cap for SL001 handrail

SL 104

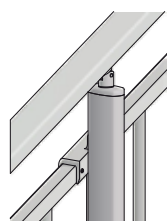
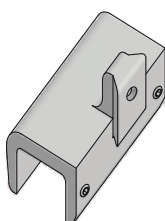
PAG. 98



Supporto porta traversa in alluminio estruso
Crosspiece support in extruded aluminium

SL 105

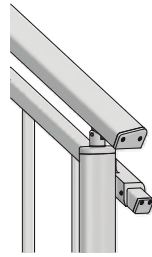
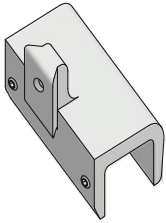
PAG. 99



Supporto 30° sinistro in alluminio estruso
30° left extruded aluminium support

SL 106

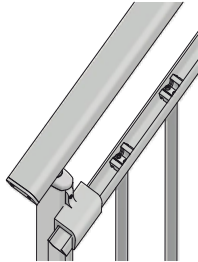
PAG. 100



Supporto 30° destro in alluminio estruso
30° right extruded aluminium support

SL 107

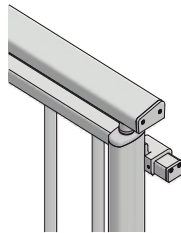
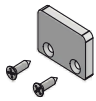
PAG. 100



Piastrina di fissaggio in alluminio estruso
Extruded aluminium fixing plate

SL 108

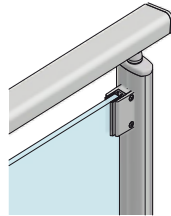
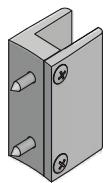
PAG. 100



Tappo traversa in alluminio estruso per profilo SL005
Extruded aluminium cap for SL005 profile

SL 109

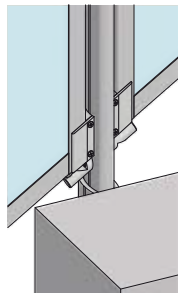
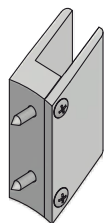
PAG. 104



Pinza porta profilo in alluminio estruso
Profile clamp in extruded aluminium

SL 110 DX

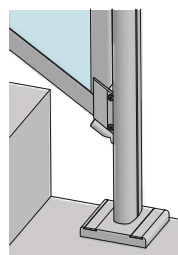
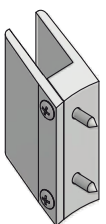
PAG. 105



Pinza porta profilo 30° sinistra in alluminio estruso
30° left clamp in extruded aluminium

SL 111 SX

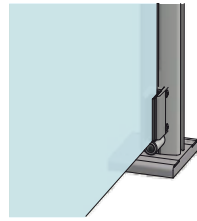
PAG. 105



Pinza porta profilo 30° destra in alluminio estruso
30° right clamp in extruded aluminium

SL 112

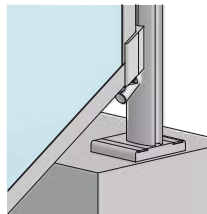
PAG. 106



Fermavetro per pinze verticali in alluminio estruso
Glass stop for vertical clamp in extruded aluminium

SL 113

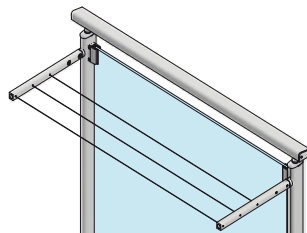
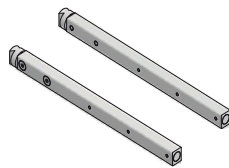
PAG. 106



Fermavetro in alluminio estruso inclinato a 30° per pinze verticali
30° glass stop for vertical clamp in extruded aluminium

SL 114

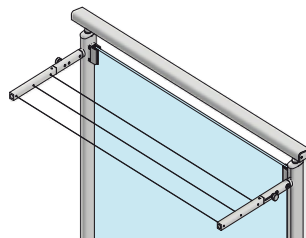
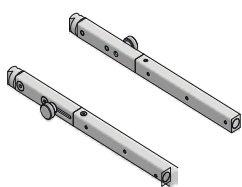
PAG. 107



Coppia stendibiancheria in alluminio estruso, per montante SL002
Couple of rod for hanging out washing, for column SL002

SL 115

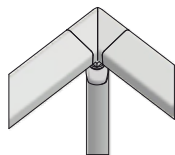
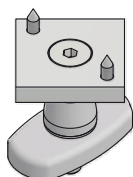
PAG. 107



Coppia stendibiancheria ripieghevole in alluminio estruso, per montante SL002
Couple of flexible rod for hanging out washing, for column SL002

SL 116

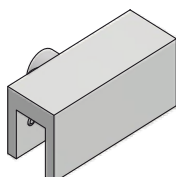
PAG. 114



Attacco per angoli corrimani SL001-003 in alluminio estruso
Corner fixing for SL001-003 handrail in extruded aluminium

SL 117

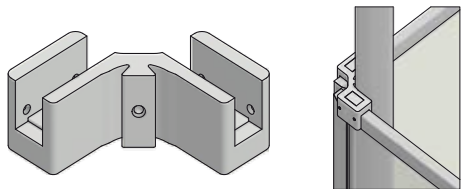
PAG. 109



Supporto regolabile in alluminio estruso per canaline SL008-009
Adjustable extruded aluminium support for SL008-009 wireways

SL 118

PAG. 109

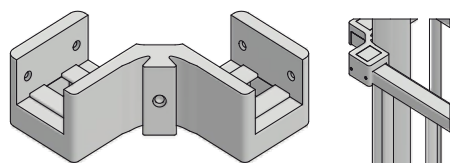


Supporto d'angolo a 90° in alluminio estruso per canaline SL008-009

90° corner extruded aluminium for SL008-009 wireways

SL 119

PAG. 99

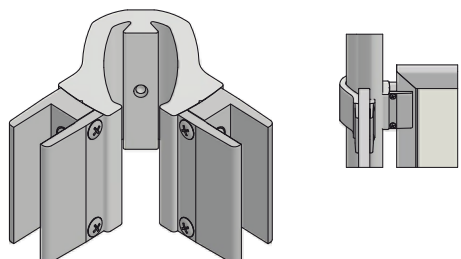


Supporto d'angolo a 90° in alluminio estruso per traversa portabarrette SL007

90° corner extruded aluminium support for SL007 crosspiece

SL 120

PAG. 104



Supporto d'angolo a 90° in alluminio estruso completo di pinze portaprofilo

90° corner extruded aluminium support with clamps

SL 121

PAG. 112

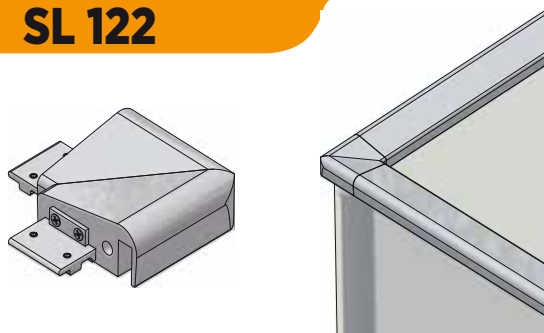


Raccordo d'angolo a 90° in alluminio estruso per corrimano SL001

90° corner extruded aluminium joint for SL001 handrail

SL 122

PAG. 112

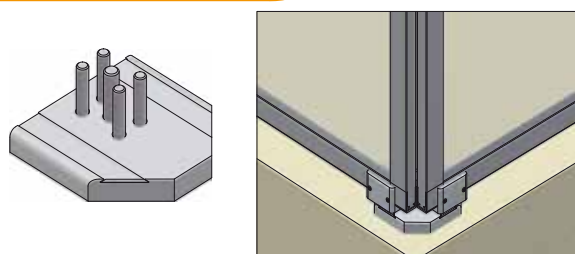


Raccordo d'angolo a 90° in alluminio estruso per corrimano SL003

90° corner extruded aluminium joint for SL003 handrail

SL 123

PAG. 95

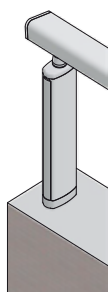
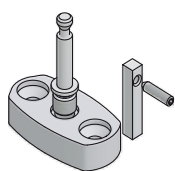


Basetta d'angolo a 90° a pavimento in alluminio estruso

90° extruded aluminium floorbase

SL 124

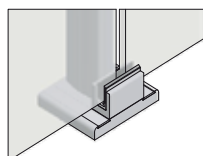
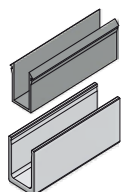
PAG. 96



Basetta per muretti in alluminio estruso
Base for walls in extruded aluminium

SL 125

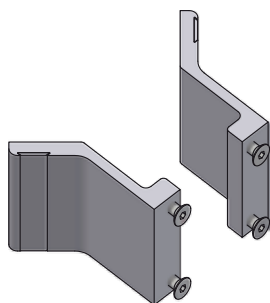
PAG. 93



Innesto per su 573-524
Support for su 573-524
Adatto a soluzioni interne
For indoor solution

SL 126

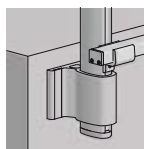
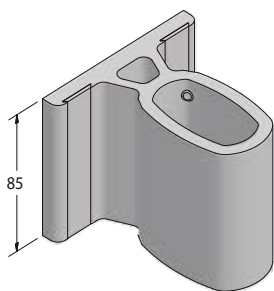
PAG. 96



Supporto per angoli a 90° per SU501
90° corner support for SU501

SU 501

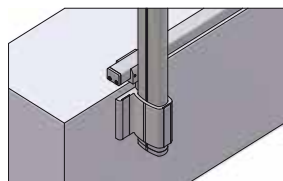
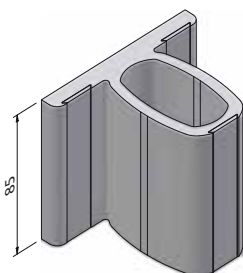
PAG. 97



Supporto fronte soletta in alluminio estruso
Extruded aluminium fixing support

SL 133

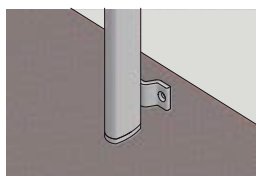
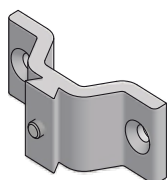
PAG. 97



Supporto fronte soletta in alluminio estruso, sbalzo ridotto
Extruded aluminium fixing support, reduced overhang

SU 521

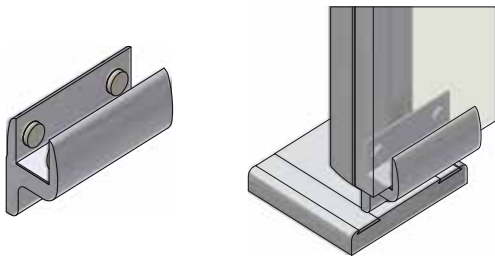
PAG. 118



Supporto fronte muretto in alluminio estruso
Front wall support in extruded aluminium

SL 127

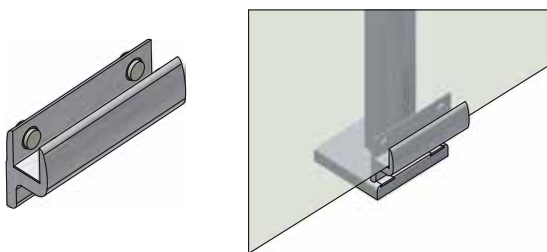
PAG. 108



Supporto laterale in alluminio estruso per vetro 8+1,52+8
Extruded aluminium lateral support for 8+1,52+8 glass

SL 128

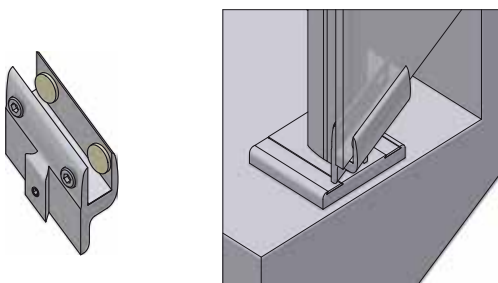
PAG. 108



Supporto centrale in alluminio estruso per vetro 8+1,52+8
Extruded aluminium central support for 8+1,52+8 glass

SL 129

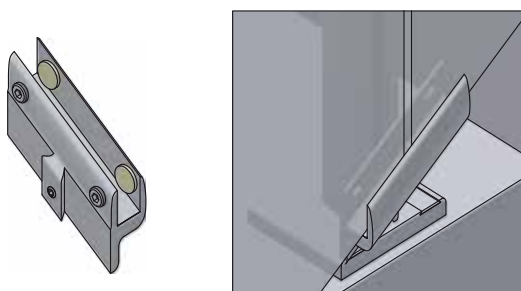
PAG. 108



Supporto laterale destro inclinato a 30° in alluminio estruso per vetro 8+1,52+8
Right side support inclined at 30° in extruded aluminium for 8+1,52+8 glass

SL 130

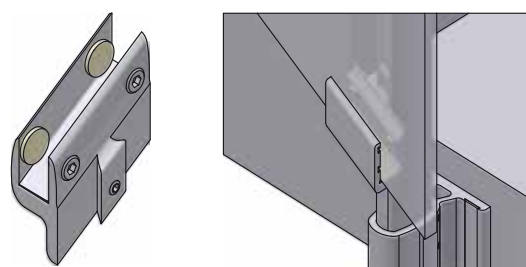
PAG. 108



Supporto centrale destro inclinato a 30° in alluminio estruso per vetro 8+1,52+8
Right central support inclined at 30° in extruded aluminium for 8+1,52+8 glass

SL 131

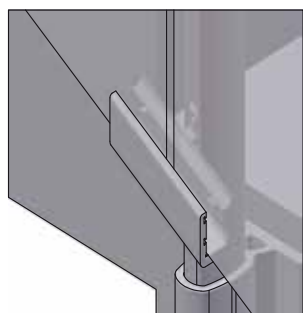
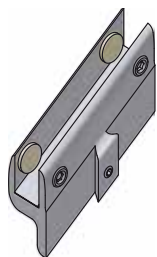
PAG. 108



Supporto laterale sinistro inclinato a 30° in alluminio estruso per vetro 8+1,52+8
Left side support inclined at 30° in extruded aluminium for 8+1,52+8 glass

SL 132

PAG. 108

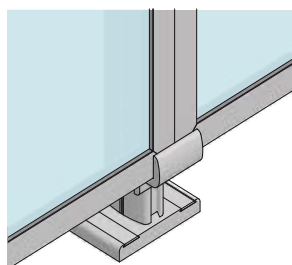
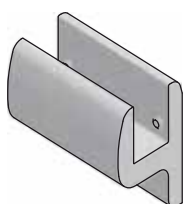


Supporto centrale sinistro inclinato a 30° in alluminio estruso per vetro 8+1,52+8

Left central support inclined at 30° in extruded aluminium for 8+1,52+8 glass

SU 524

PAG. 93

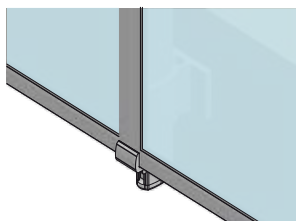
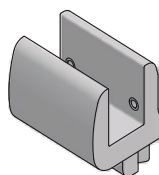


Supporto per canaline SL008-SL009 in alluminio estruso

Support for wireways SL008-SL009 in extruded aluminium

SU 538

PAG. 118

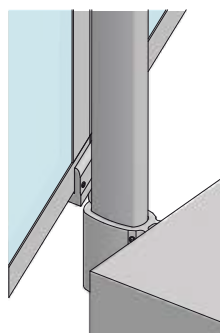
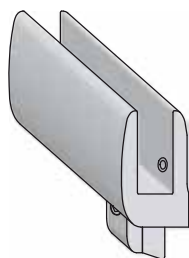


Supporto per canaline SL008-SL009 in alluminio estruso

Support for wire ways SL008 - SL009 in aluminium extruded

SU 550

PAG. 93

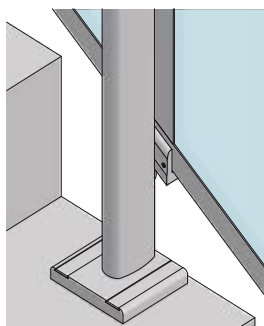
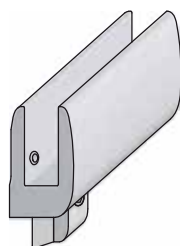


Supporto inclinato a 30° per canaline SL008-SL009 in alluminio estruso

30° inclination supports for wire ways SL008-SL009 in extruded aluminium

SU 551

PAG. 93

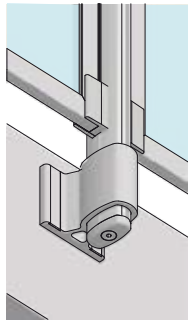


Supporto inclinato a 30° per canaline SL008-SL009 in alluminio estruso

30° inclination supports for wire ways SL008-SL009 in extruded aluminium

SU 525

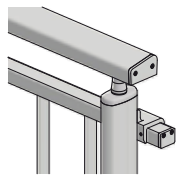
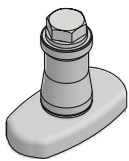
PAG. 114



Tappo per montante SL002 in alluminio estruso
Extruded aluminium cap for column SL002

SU 570

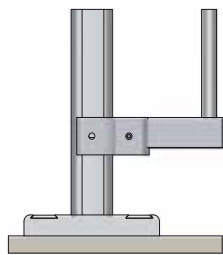
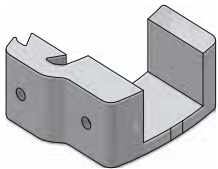
PAG. 113



Attacco per corrimani SL001-003 in alluminio estruso
Fixing for handrail SL001-003 in extruded aluminium

SU 503

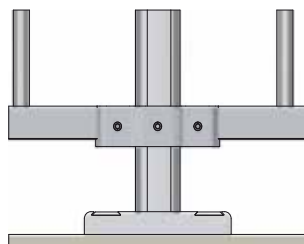
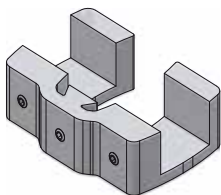
PAG. 121



Supporto destro porta traversa in alluminio estruso
Right crosspiece support in extruded aluminium

SU 504

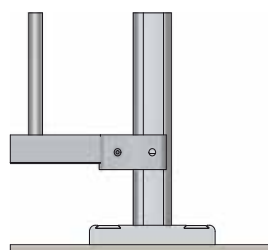
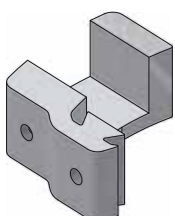
PAG. 121



Supporto centrale porta traversa in alluminio estruso
Central crosspiece support in extruded aluminium

SU 505

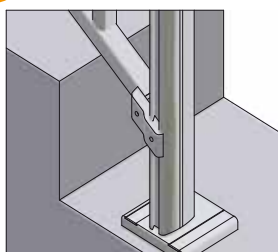
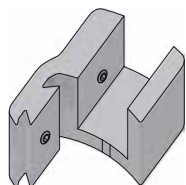
PAG. 121



Supporto sinistro porta traversa in alluminio estruso
Left crosspiece support in extruded aluminium

SU 542

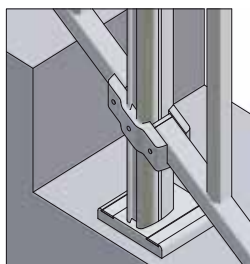
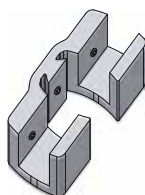
PAG. 122



Supporto porta traversa inferiore sinistro inclinato a 30°
Lower left crossbar holder inclined at 30°

SU 543

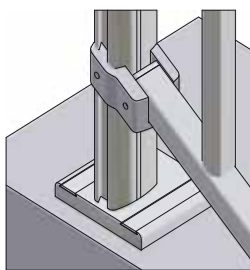
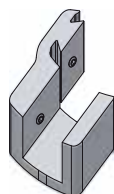
PAG. 122



Supporto porta traversa centrale sinistro inclinato a 30°
Central left crossbar holder inclined at 30°

SU 544

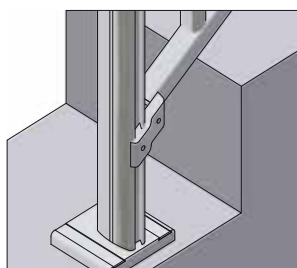
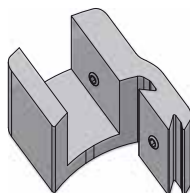
PAG. 122



Supporto porta traversa superiore sinistro inclinato a 30°
Upper left crossbar holder inclined at 30°

SU 545

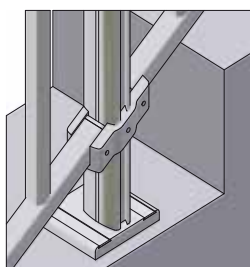
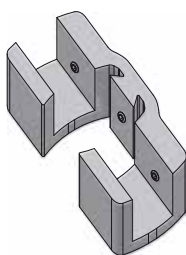
PAG. 123



Supporto porta traversa inferiore destro inclinato a 30°
Lower right crossbar holder inclined at 30°

SU 546

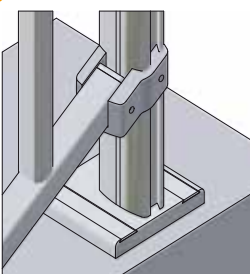
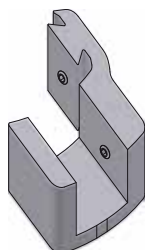
PAG. 123



Supporto porta traversa centrale destro inclinato a 30°
Central right crossbar holder inclined at 30°

SU 547

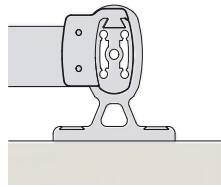
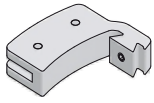
PAG. 123



Supporto porta traversa superiore destro inclinato a 30°
Upper right crossbar holder inclined at 30°

SU 565

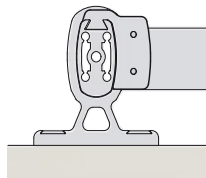
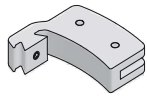
PAG. 124



Supporto destro per traversa 50x5, in alluminio estruso
Right support for crossbeams 50x5 in extruded aluminium

SU 566

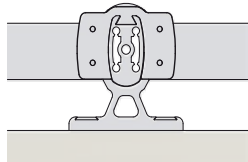
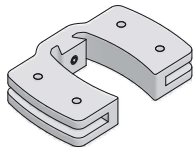
PAG. 124



Supporto sinistro per traversa 50x5, in alluminio estruso
Left support for crossbeams 50x5 in extruded aluminium

SU 567

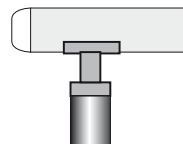
PAG. 124



Supporto centrale per traversa 50x5, in alluminio estruso
Central support for crossbeams 50x5 in extruded aluminium

SU 517

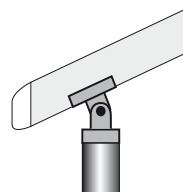
PAG. 126



Attacco montante al corrimano tondo Ø 50 in alluminio estruso
Extruded aluminium column fitting for Ø 50 round handrail

SU 518

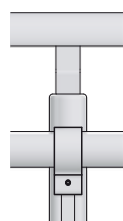
PAG. 126



Attacco regolabile montante al corrimano tondo Ø 50 in alluminio estruso
Extruded aluminium adjustable column fitting for Ø 50 round handrail

SU 523

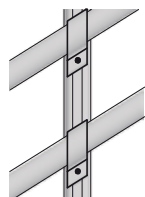
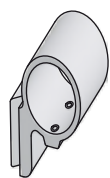
PAG. 125



Supporto per tubo Ø 30 in alluminio estruso
Support for Ø 30 tube in extruded aluminium

SU 548

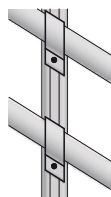
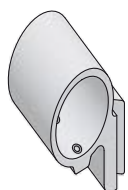
PAG. 125



Supporto destro inclinato a 30° per tubo Ø 30
30° inclined right support for a tube of Ø 30

SU 549

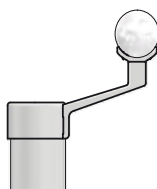
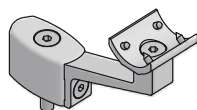
PAG. 125



Supporto sinistro inclinato a 30° per tubo Ø 30
30° inclined left support for a tube of Ø 30

SU 578

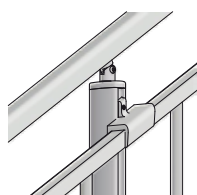
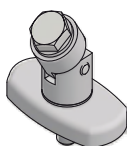
PAG. 126



Attacco per corrimano tondo su piantane, in alluminio estruso
Fitting for round handrail on uplighters in extruded aluminium

SU 571

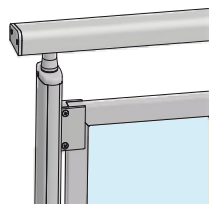
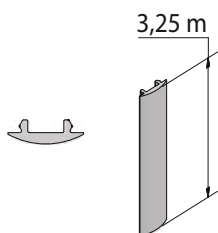
PAG. 113



Attacco regolabile per corrimani SL001-003 in alluminio estruso
Adjustable fitting for handrail SL001-003 in extruded aluminium

SU 572

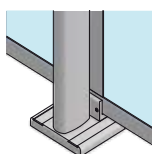
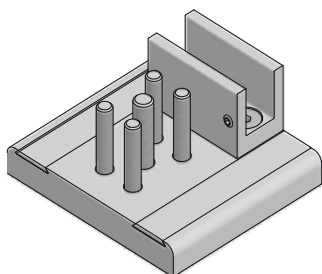
PAG. 103



Guarnizione per piantane SL002 in alluminio estruso
 (barra da 3,25m)
*Gasket for pillar SL002 in extruded aluminium
 (bar of 3,25m)*

SU 573

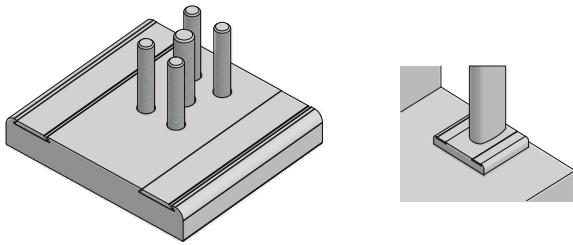
PAG. 94



Basetta a pavimento con supporto porta vetro
 in alluminio estruso
Extruded aluminium floor base with glass bearing included

SU 574

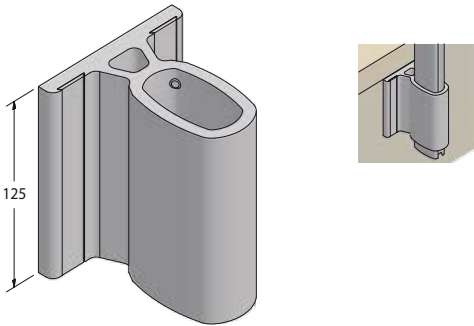
PAG. 94



Basetta a pavimento in alluminio estruso
Extruded aluminium floor base

SU 575

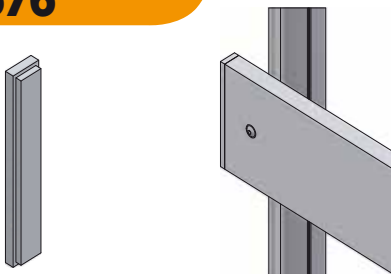
PAG. 98



Supporto fronte soletta in alluminio estruso
Extruded aluminium fixing support

SU 576

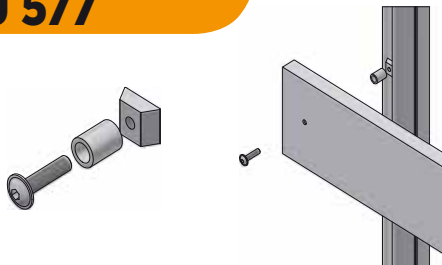
PAG. 120



Tappo per profilo SU013 in alluminio estruso
Cap for profile SU013 in extruded aluminium

SU 577

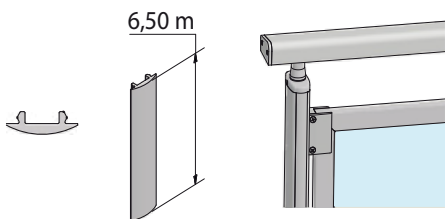
PAG. 120



Minuteria per fissaggio del profilo SU013 alla piantana
Accessories for SU013 profile fixing up to uplighter

SU 579

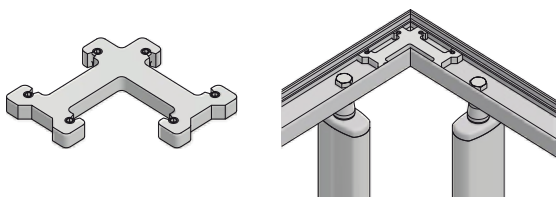
PAG. 103



Guarnizione per piantane SL002 in alluminio estruso
(barra da 6,5m)
*Gasket for pillar SL002 in extruded aluminium
(bar of 6,5m)*

RA 385

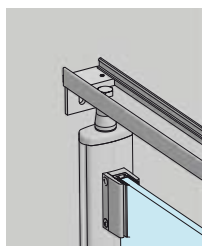
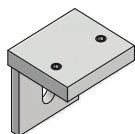
PAG. 115



Squadra d'angolo fissa a 90° in alluminio estruso
90° corner joint in extruded aluminium

RA 389

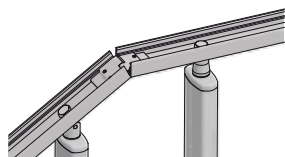
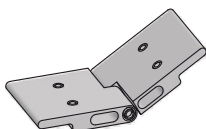
PAG. 115



Terminale fissaggio alla muratura in alluminio estruso
End piece for walk fixing in extruded aluminium

RA 390

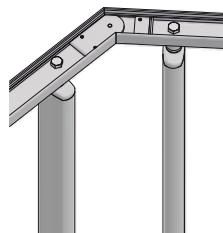
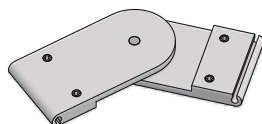
PAG. 116



Squadra angolo variabile in alluminio estruso
Adjustable corner joint in extruded aluminium

RA 391

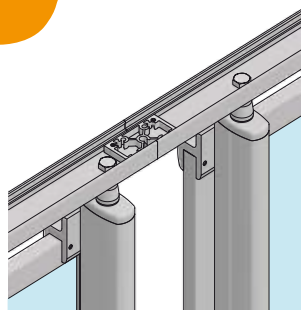
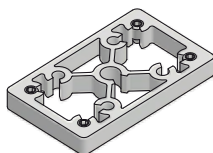
PAG. 116



Squadra a compasso in alluminio estruso
Compass corner joint in extruded aluminium

RA 393

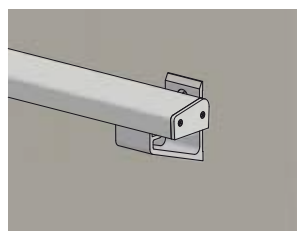
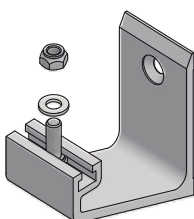
PAG. 118



Piastra unione traversa corrimani SL004 in alluminio estruso
SL004 handrail crosspiece joining plate in extruded aluminium

RA 573

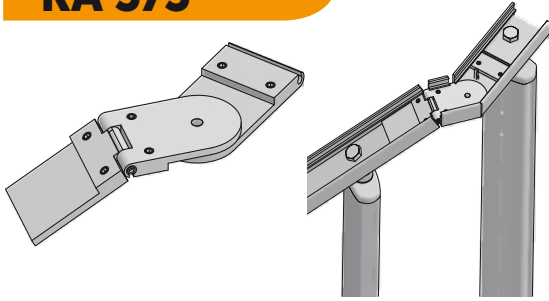
PAG. 119



Supporto passamano al muro in alluminio estruso
Clamping support to wall in extruded aluminium

RA 575

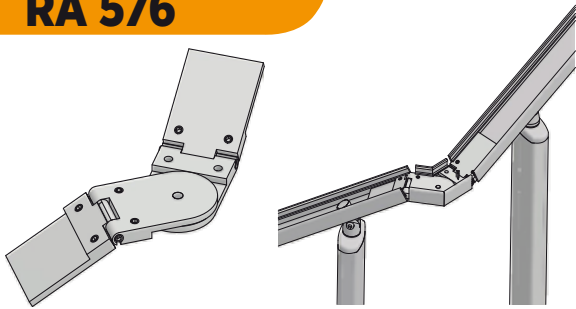
PAG. 117



Squadra angolo regolabile in alluminio estruso
Adjustable corner joint in extruded aluminium

RA 576

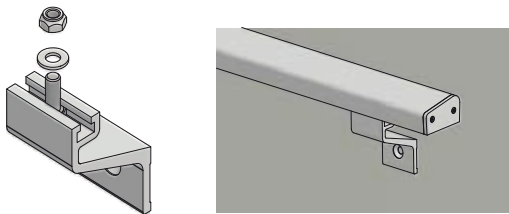
PAG. 117



Squadra angolo regolabile in alluminio estruso
Adjustable corner joint in extruded aluminium

RA 718

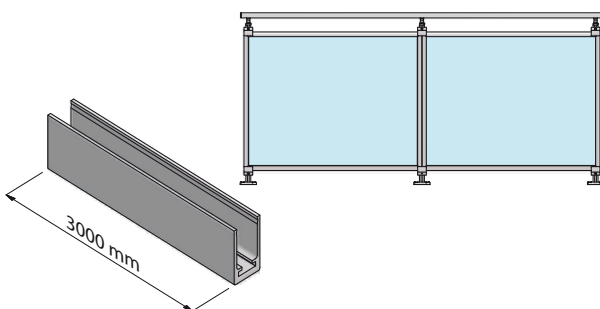
PAG. 120



Supporto passamano al muro in alluminio estruso
Clamping support to wall in extruded aluminium

RA 810

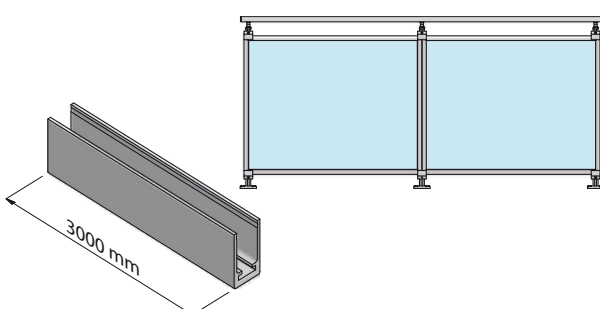
PAG. 119



Profilo SL008 per vetro da 10÷10,76
SL008 profile for glass 10÷10,76

RA 811

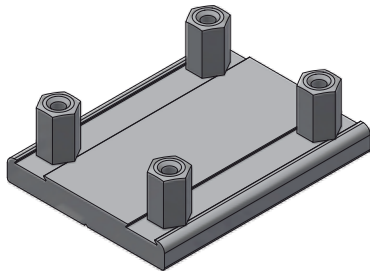
PAG. 119



Profilo SL009 per vetro da 10÷10,76
SL009 profile for glass 10÷10,76

SL 134

PAG. 101

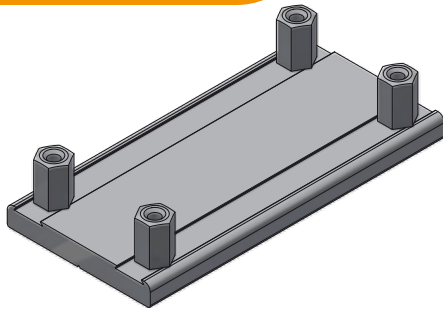


Dima di foratura per SL 136 e SL 138

Drilling jig for SL 136 and SL 138

SL 135

PAG. 101

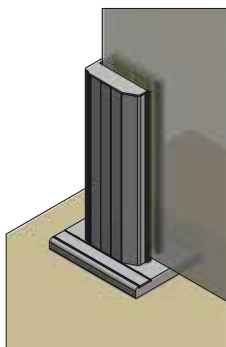


Dima di foratura per SL 137

Drilling jig for SL 137

SL 136

PAG. 101

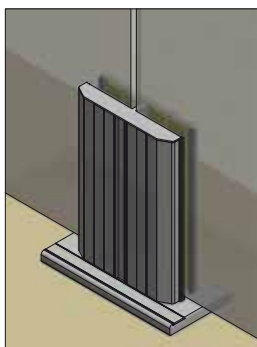


Supporto sinistro con basetta e accessori per vetro 8+1.52+8 h=250mm

Left-hand support with base and accessories for 8+1.52+8 glass h=250mm

SL 137

PAG. 101

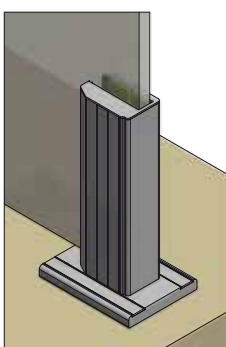


Supporto centrale con basetta e accessori per vetro 8+1.52+8 h=250mm

Central support with base and accessories for 8+1.52+8 glass h=250mm

SL 138

PAG. 101

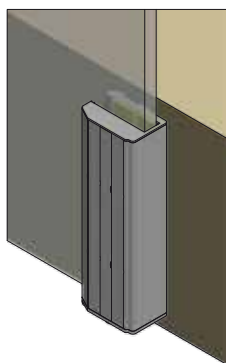


Supporto destro con basetta e accessori per vetro 8+1.52+8 h=250mm

Right-hand support with base and accessories for 8+1.52+8 glass h=250mm

SL 139

PAG. 102

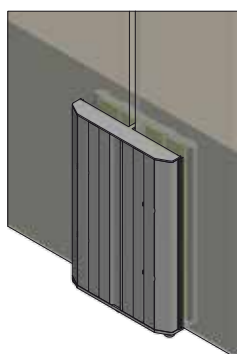


Supporto sinistro fronte soletta completo di accessori per vetro 8+1.52+8

Left-side slab support complete with accessories for glass thickness 8+1.52+8

SL 140

PAG. 102

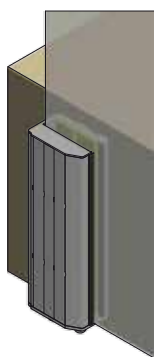


Supporto centrale fronte soletta completo di accessori per vetro 8+1.52+8

Central slab support complete with accessories for glass thickness 8+1.52+8

SL 141

PAG. 102

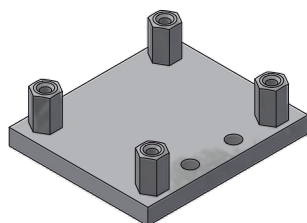


Supporto destro fronte soletta completo di accessori per vetro 8+1.52+8

Right slab support complete with accessories for glass thickness 8+1.52+8

SL 142

PAG. 102

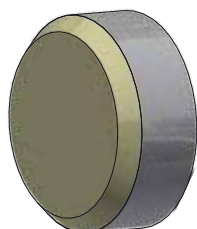


Dima di foratura per SL 139 - SL 140 - SL 141

Drilling jig for SL 139 - SL 140 - SL 141

SL 143

PAG. 102



Riscontro per vetro fronte soletta

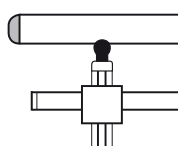
Stiker for glass in front of slab

RA 830 - RA 907 - RA 871

PAG. 224



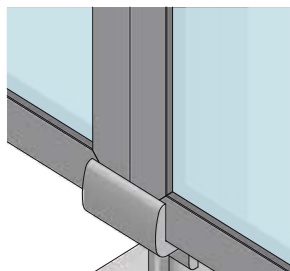
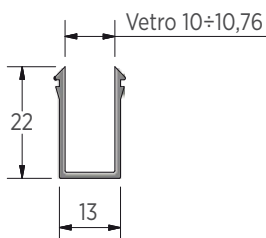
NYLON ALLUMINIO ABS



Tappi per tondo Ø 50x2
Caps for round rod Ø 50x2

RA 930

PAG. 119

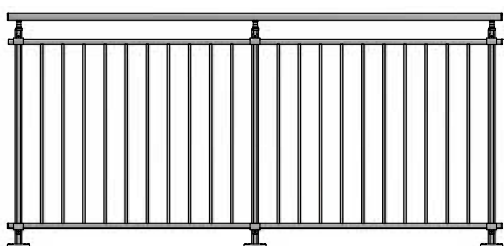


Guarnizione in pvc nero per vetro da 10±10,76
Fitting in black pvc for glass 10±10,76

ABACO Mod. AIRY

Configurazioni Certificate

PAG. 128

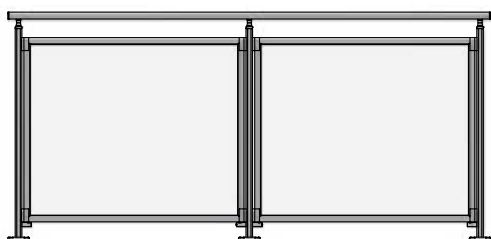


Abaco modello AIRY 2,5m con rapporto di prova
AIRY model template with test report

ABACO Mod. CLAMP

Configurazioni Certificate

PAG. 135

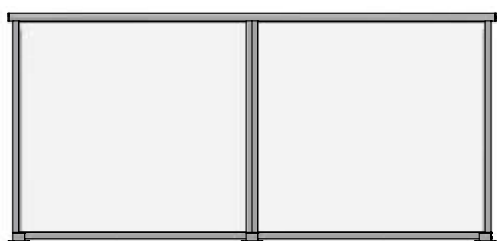


Abaco modello CLAMP 2,5m con rapporto di prova
CLAMP model template with test report

ABACO Mod. CLASSIC

Configurazioni Certificate

PAG. 142

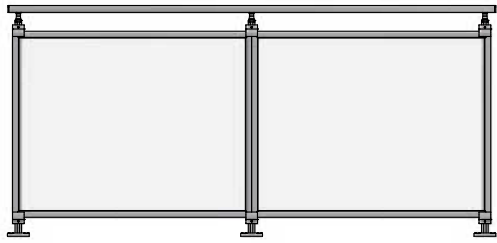


Abaco modello CLASSIC 2,5m con rapporto di prova
CLASSIC model template with test report

ABACO Mod. GLASS SUPPORT

Configurazioni Certificate

PAG. 149

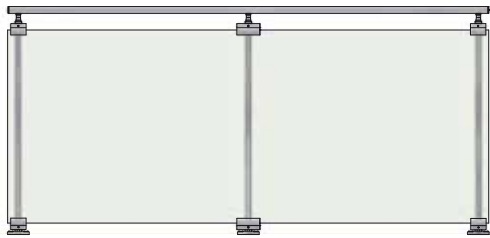


Abaco modello GLASS SUPPORT 2,5m con rapporto di prova
GLASS SUPPORT model template with test report

ABACO Mod. STRONG

Configurazioni Certificate

PAG. 156

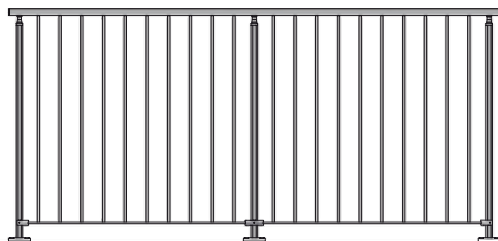


Abaco modello STRONG 2,5m con rapporto di prova
STRONG model template with test report

ABACO Mod. WINDY

Configurazioni Certificate

PAG. 163

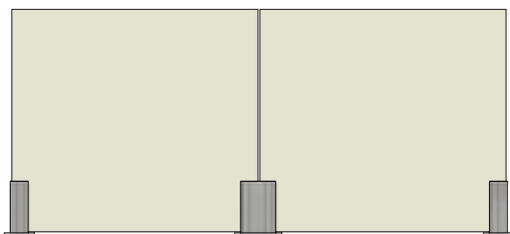


Abaco modello WINDY 2,5m con rapporto di prova
WINDY model template with test report

ABACO Mod. CRYSTAL

Configurazioni Certificate

PAG. 170



Abaco modello CRYSTAL 2,5m con rapporto di prova
CRYSTAL model template with test report

Prove di resistenza alla corrosione dei materiali metallici

PAG. 236

Notizie informative sui materiali utilizzati

PAG. 238

Certificazioni 2015

PAG. 235

Tabella colori

PAG. 235

Elenco profili

PAG. 172

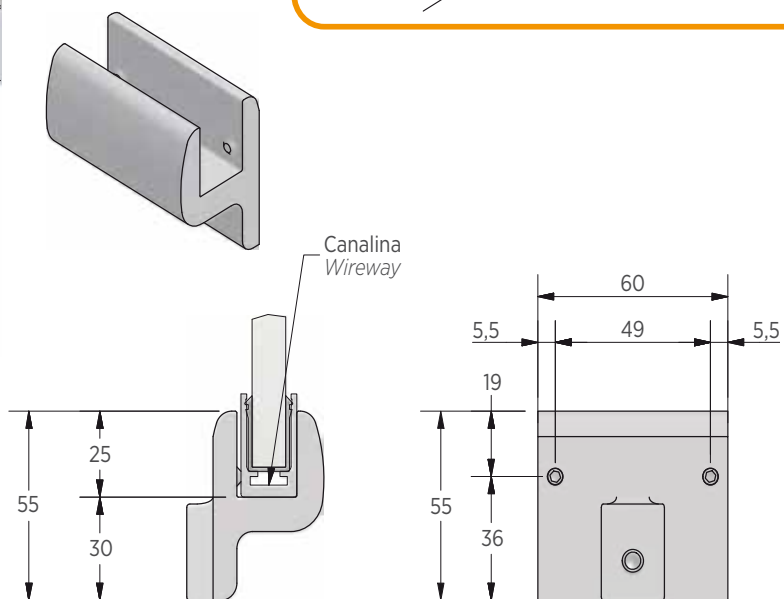
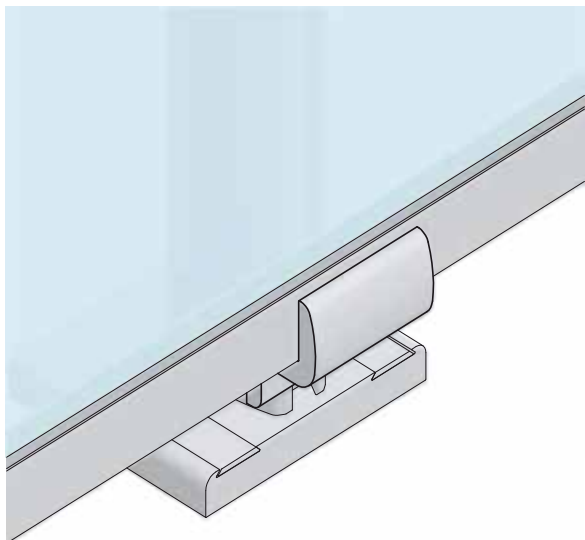
PRODOTTI | *PRODUCTS*

SERIE LIGHT

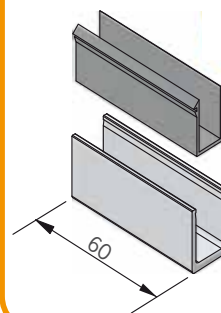
SU 524

Supporto per canaline SL008 - SL009 in alluminio estruso, completo di viteria in acciaio inox.

Support for wireways SL008 - SL009 in extruded aluminium, equipped with stainless steel screws.



SL 125



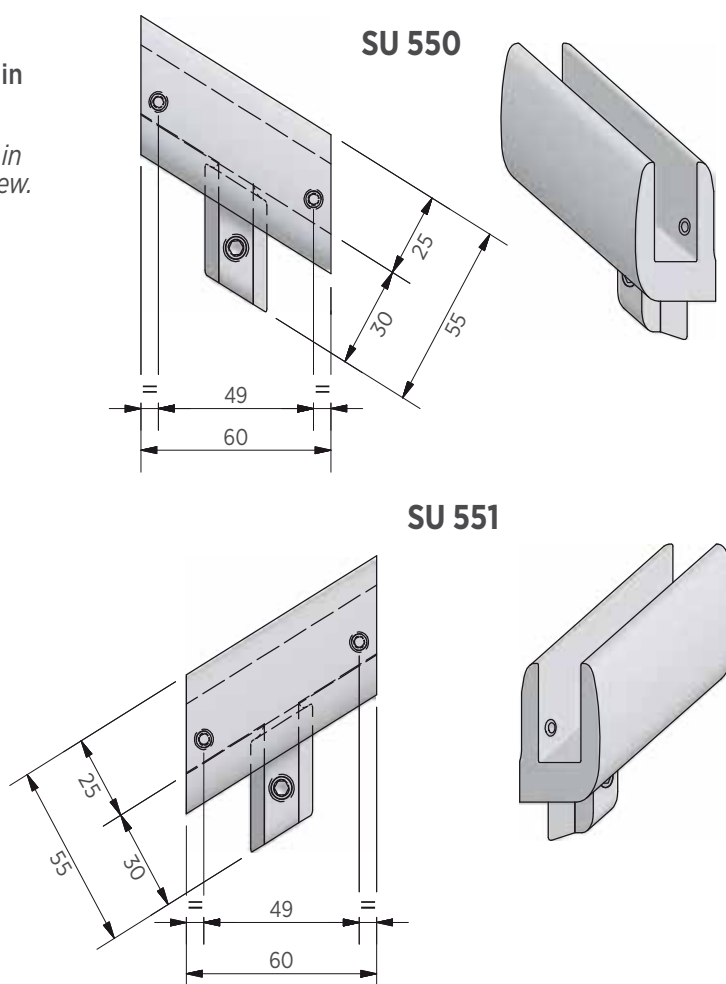
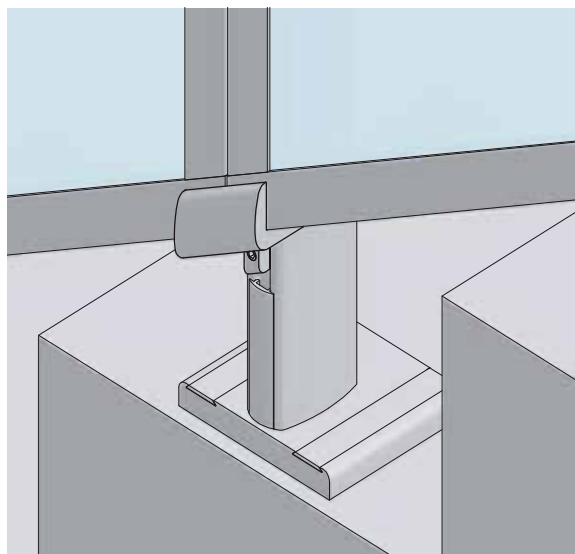
Innesto Support

Per soluzioni interne For internal solution

SU 550-551

Supporti inclinati a 30° per canaline SL008 - SL009 in alluminio estruso, completi di viteria in acciaio inox.

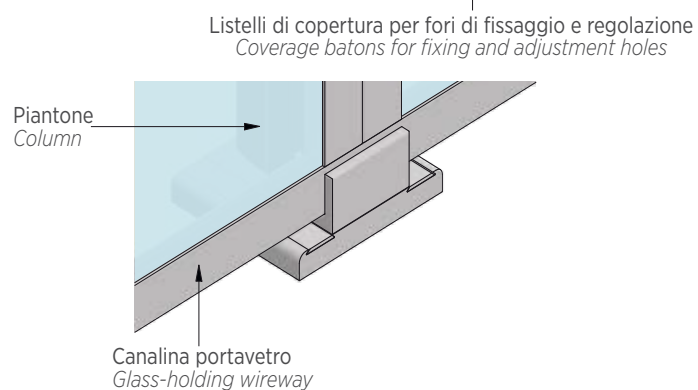
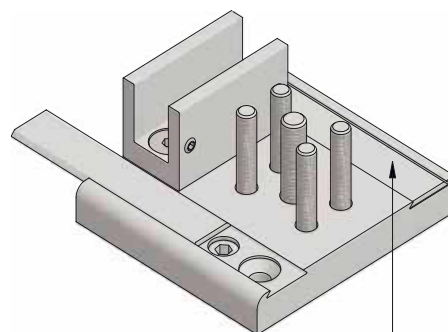
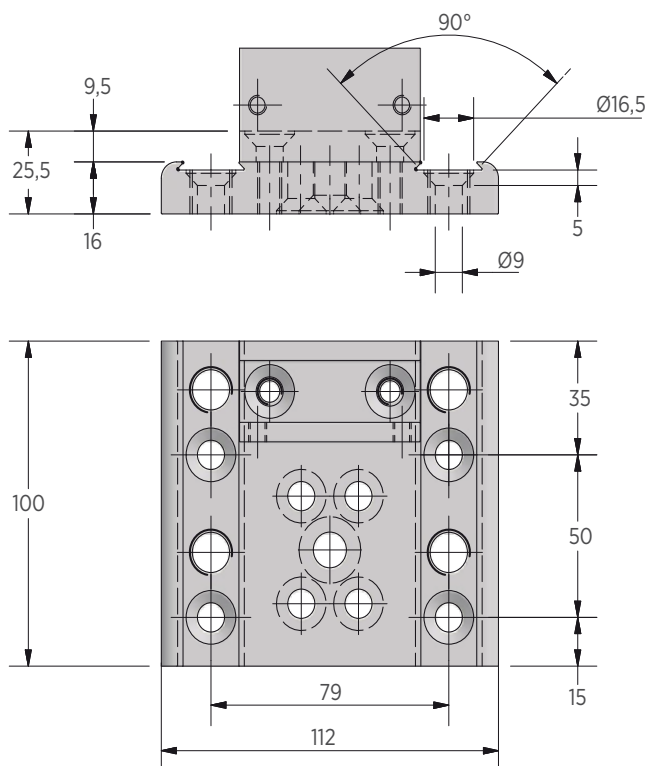
30° inclination supports for wire ways SL008 - SL009 in extruded aluminium, equipped with stainless steel screw.



SU 573

Basetta a pavimento in alluminio estruso integrante supporto per canaline portavetro SL008 - SL009. Fissaggio della piantana con effetto a scomparsa.

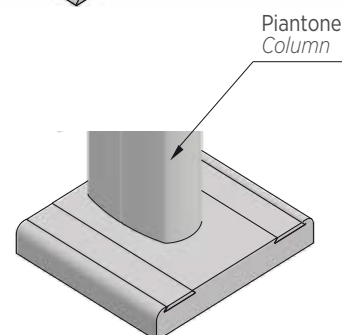
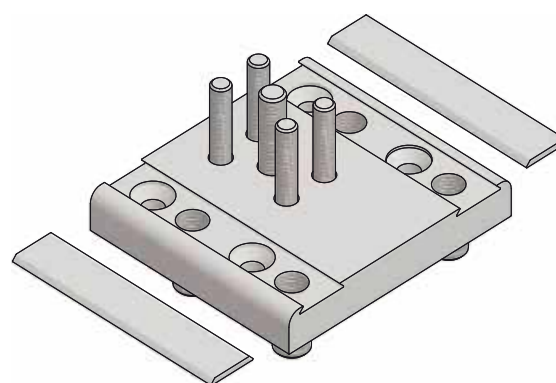
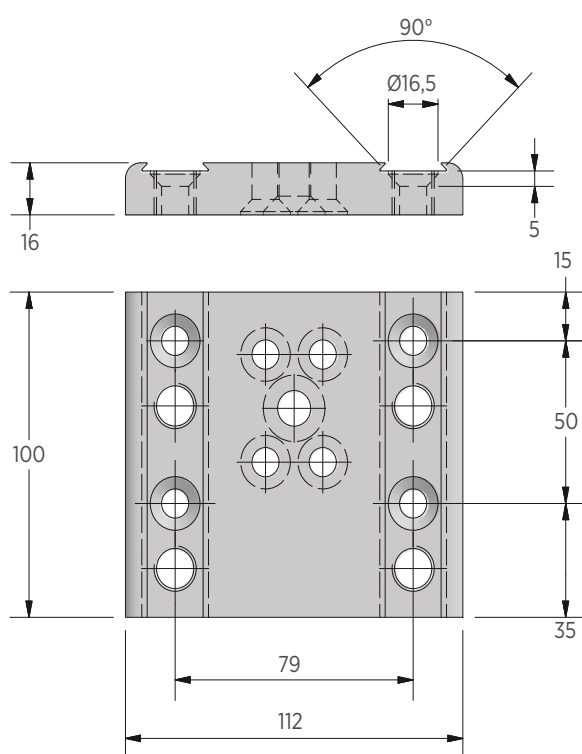
Extruded aluminium floor base with glass door duct support SL008 - SL009. Fixing of uprights with retractable effect.



SU 574

Basetta a pavimento in alluminio estruso. Fissaggio della piantana con effetto a scomparsa.

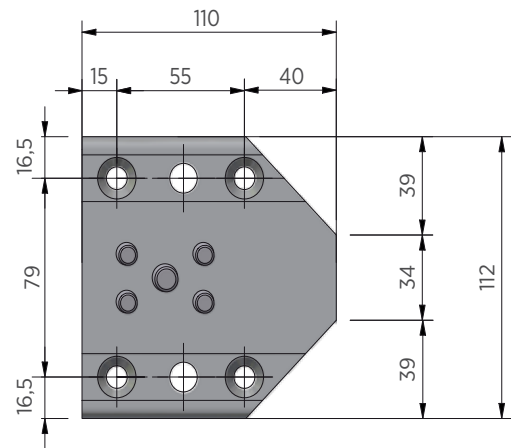
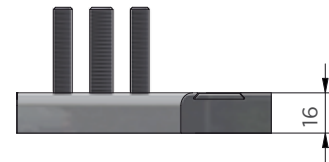
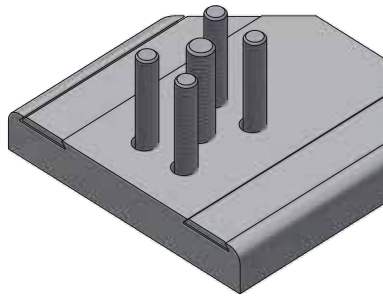
Floor base in extruded aluminium. Uplighter fixing with disappearing effect.



SL 123

Basetta d'angolo a 90° a pavimento con supporto portavetro in alluminio estruso.
Da accoppiare con l'articolo SL118

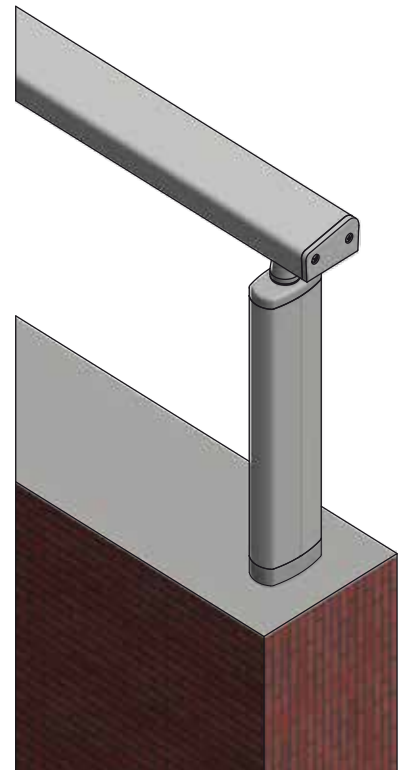
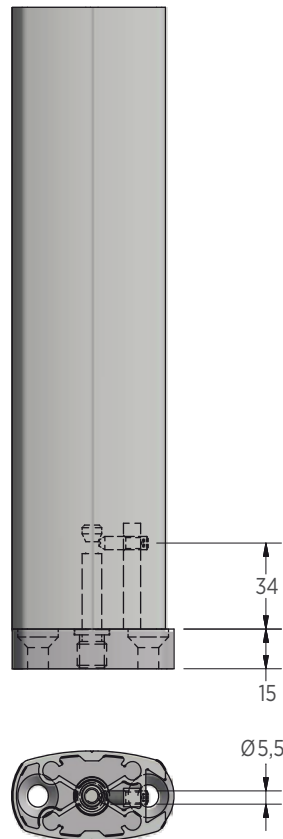
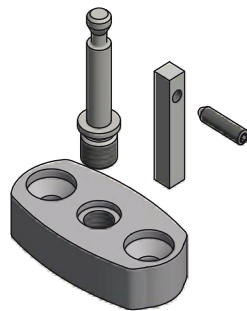
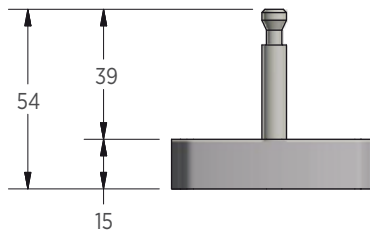
*90° extruded aluminium floorbase with glass bearing.
Matches with the article SL118*



SL 124

Basetta per muretti in alluminio estruso

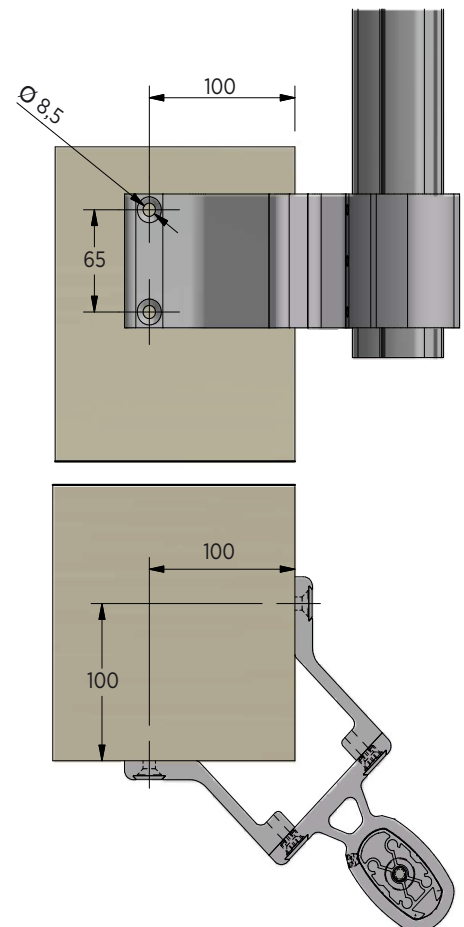
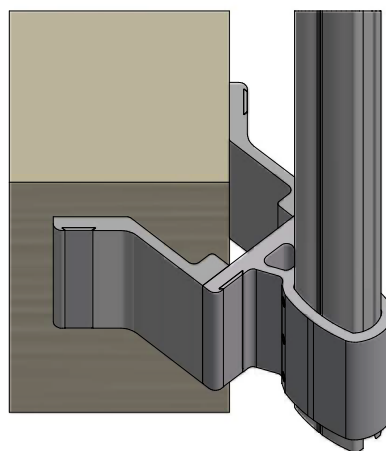
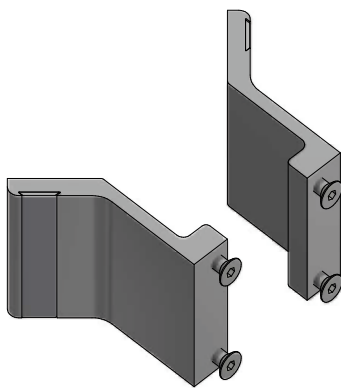
Extruded aluminium base for walls



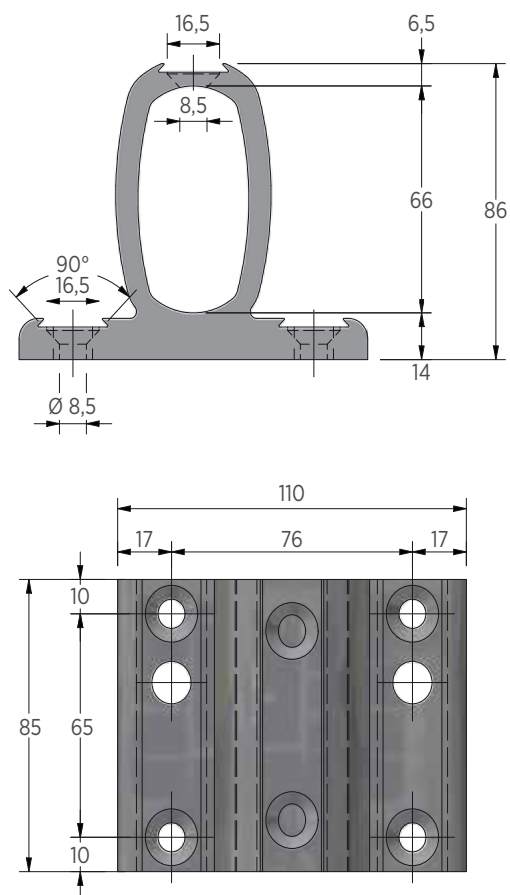
SL 126

Supporto d'angolo per SU501

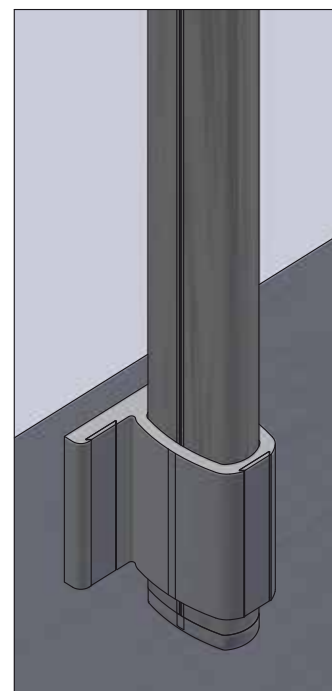
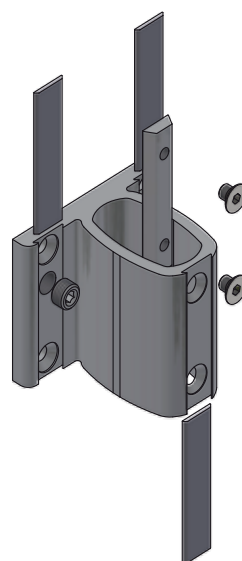
Extruded aluminium base for walls



SL 133



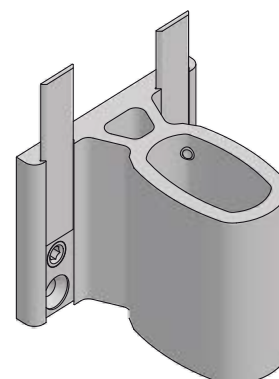
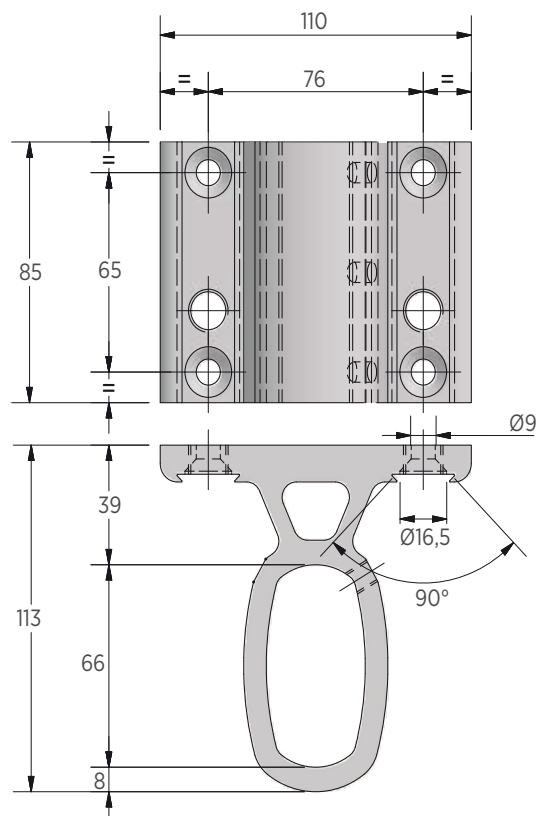
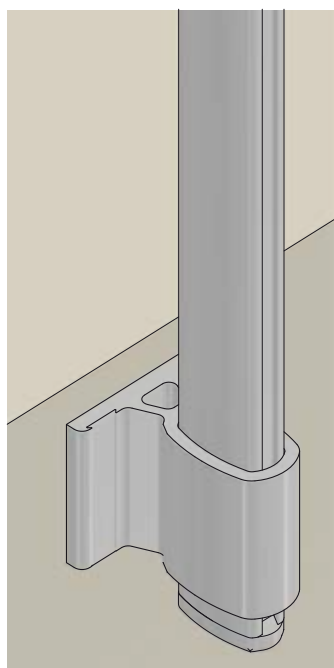
Supporto per fissaggio fronte soletta
in alluminio estruso per montante SL002
*Support for front fixing in extruded aluminium
for upright SL002*



SERIE LIGHT

SU 501

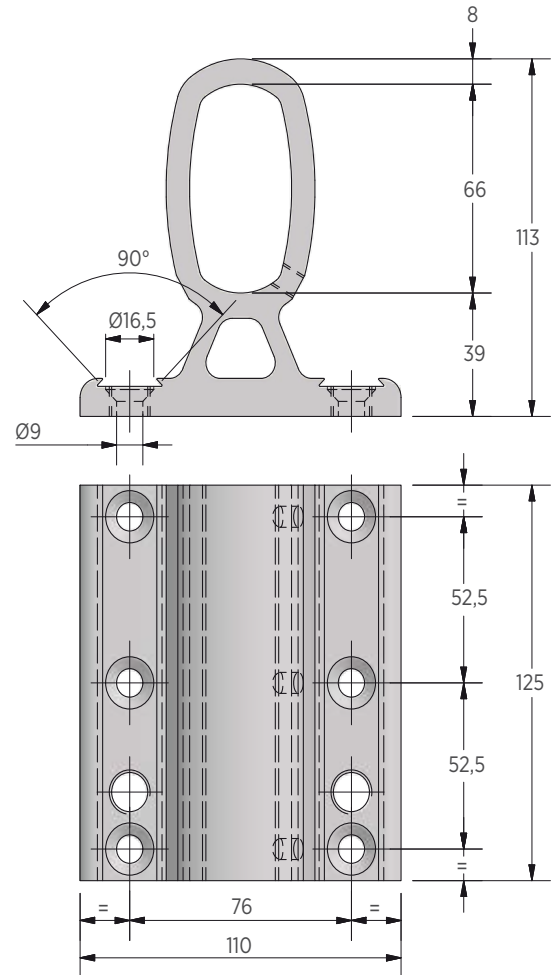
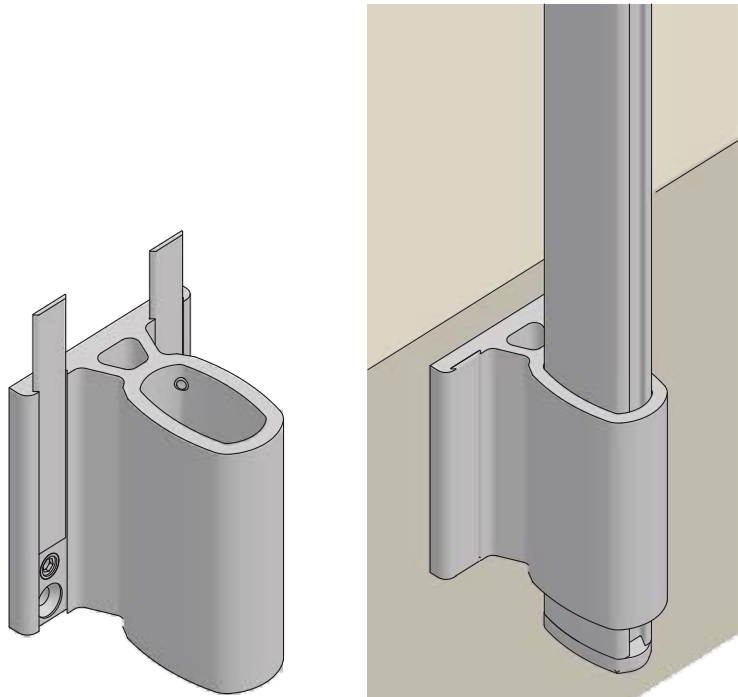
Supporto per fissaggio fronte soletta in alluminio estruso per montante SL002
Support for front fixing base in extruded aluminium for upright SL002



SU 575

Supporto per fissaggio fronte soletta
in alluminio estruso per montante SL002

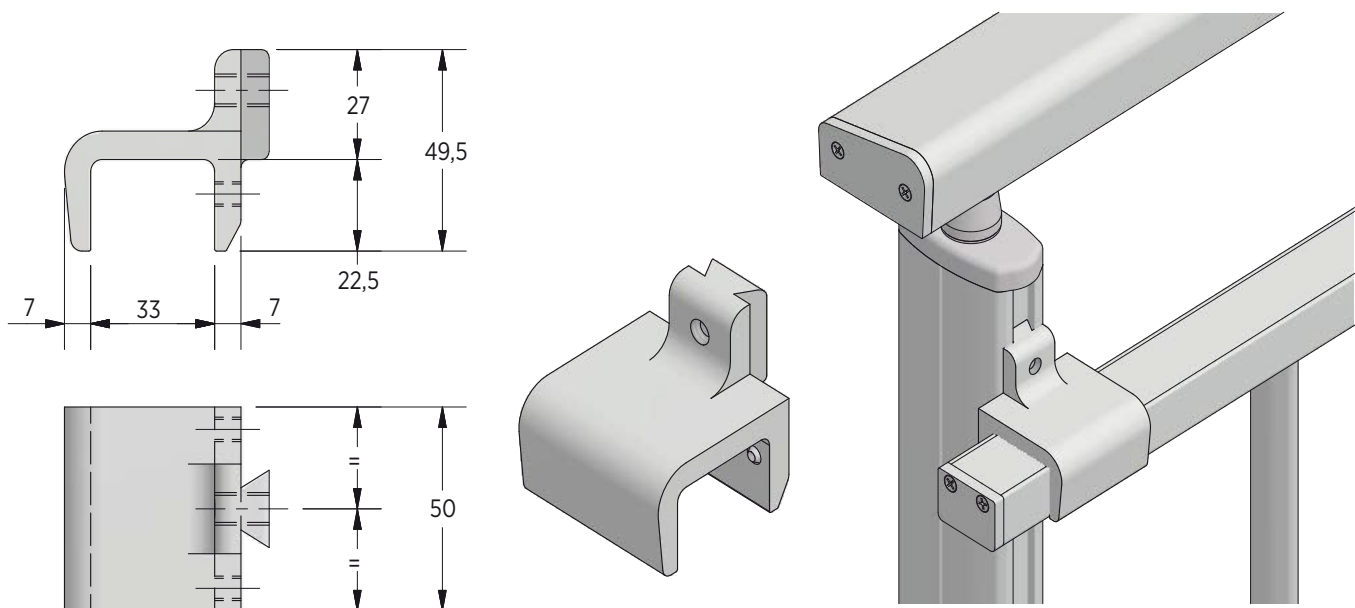
Support for front fixing in extruded aluminium
for upright SL002



SL 104

Supporto porta traversa in alluminio estruso

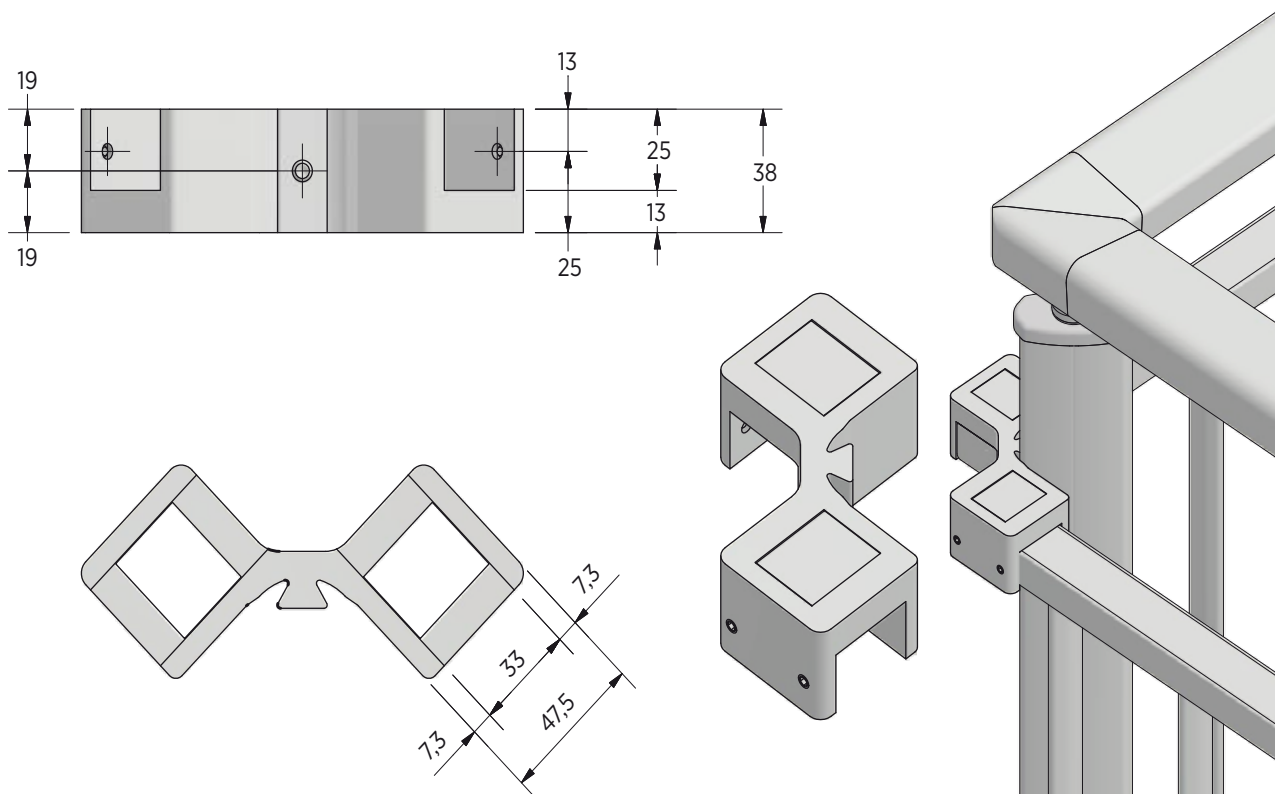
Extruded aluminium support



SL 119

Supporto d'angolo a 90° in alluminio estruso per traversa porta barretta SL007

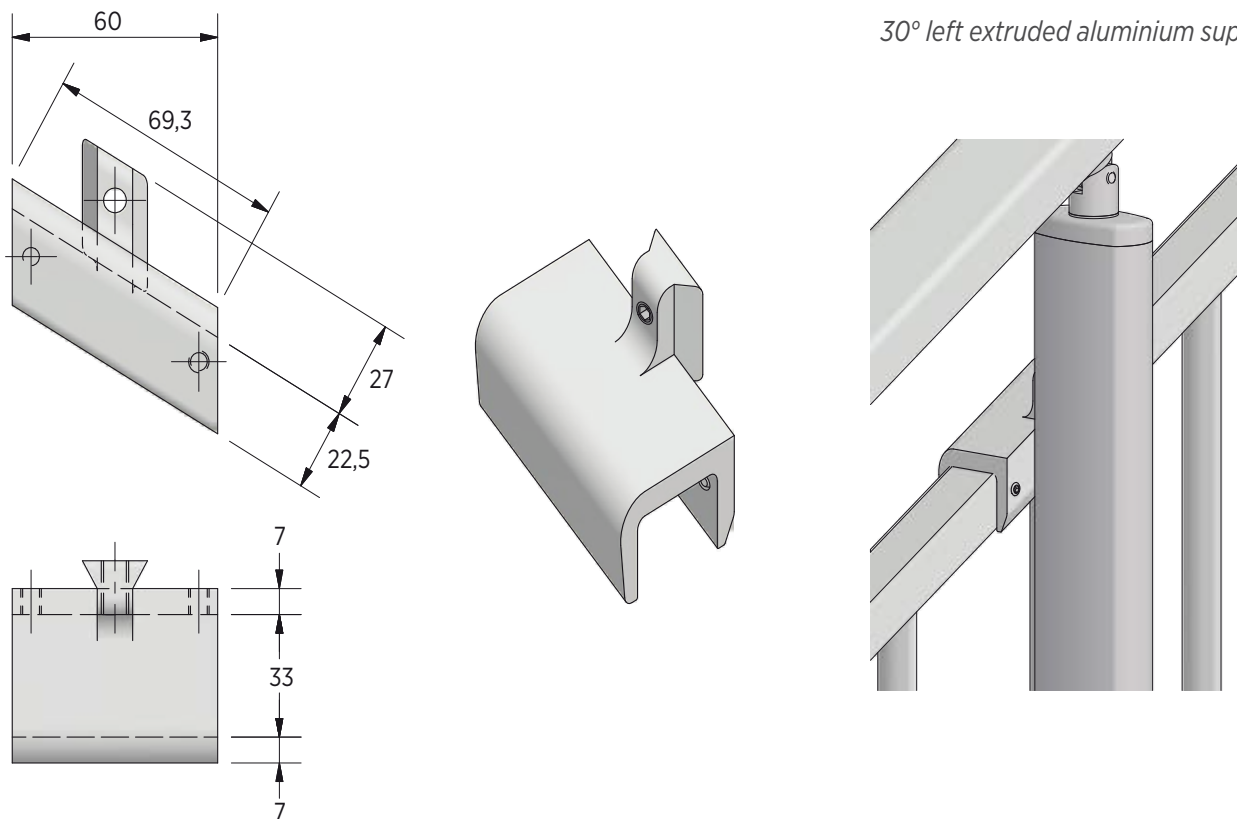
90° extruded aluminium corner support for crosspiece SL007



SL 105

Supporto 30° sinistro in alluminio estruso

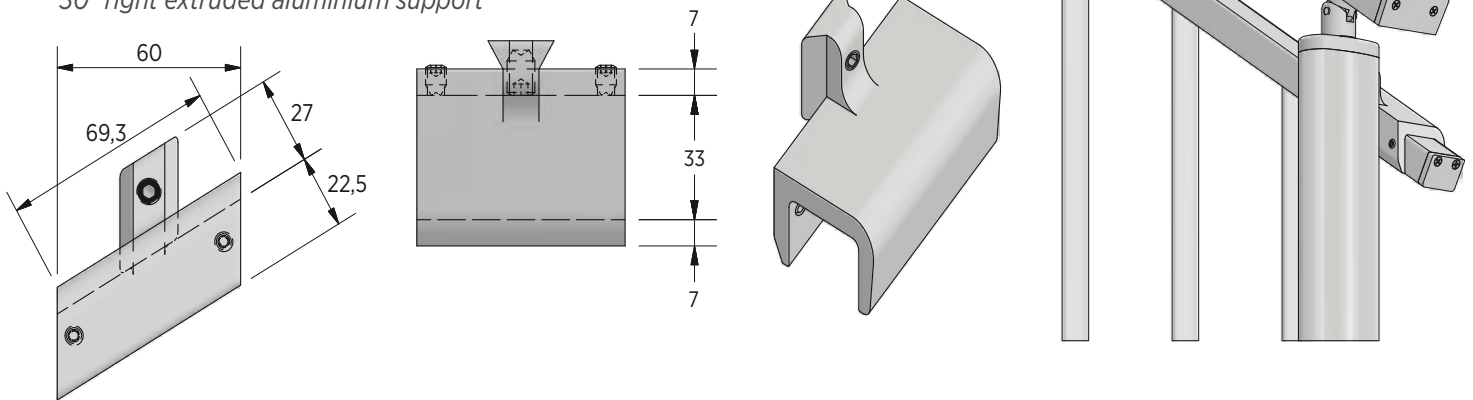
30° left extruded aluminium support



SL 106

Supporto 30° destro in alluminio estruso

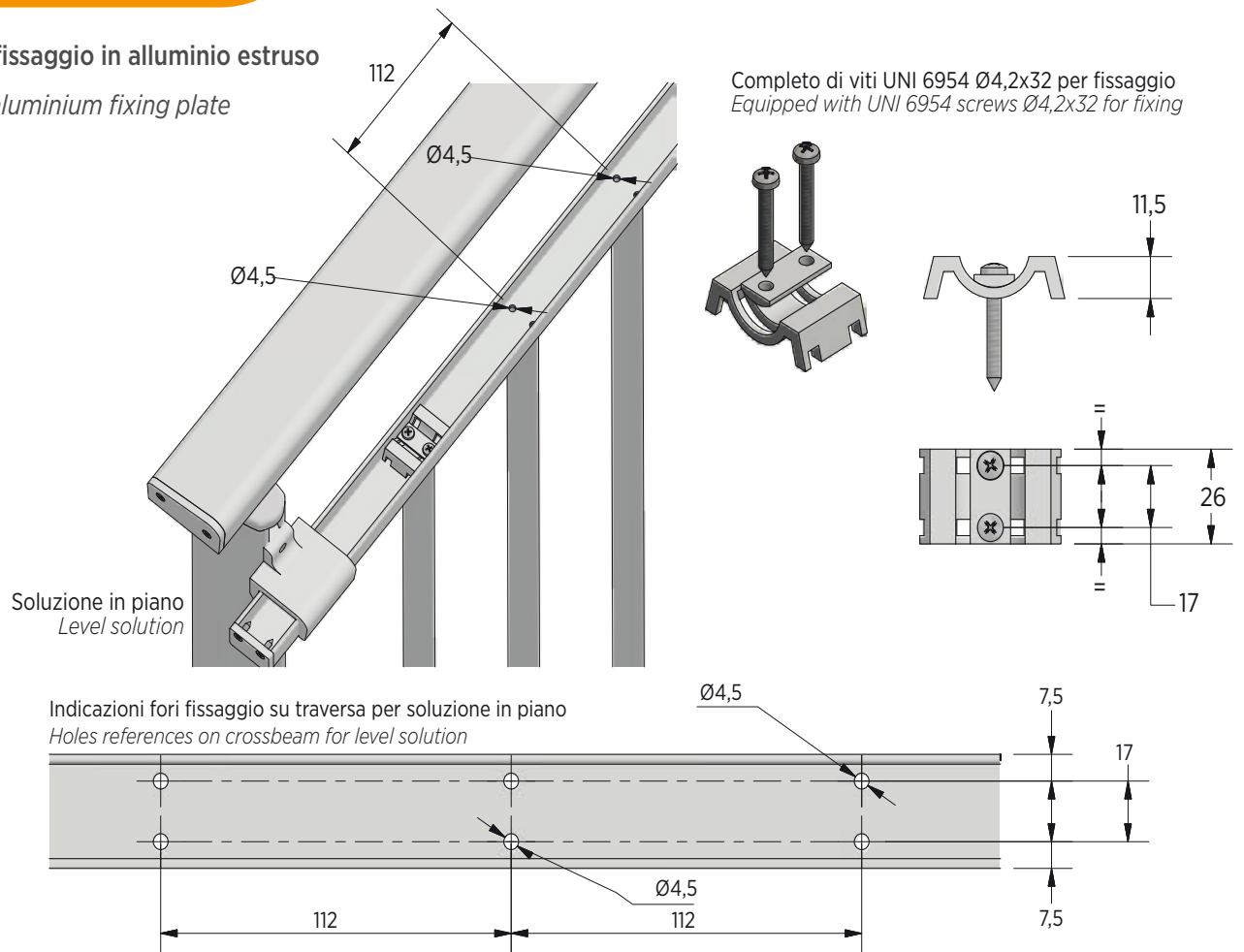
30° right extruded aluminium support



SL 107

Piastra di fissaggio in alluminio estruso

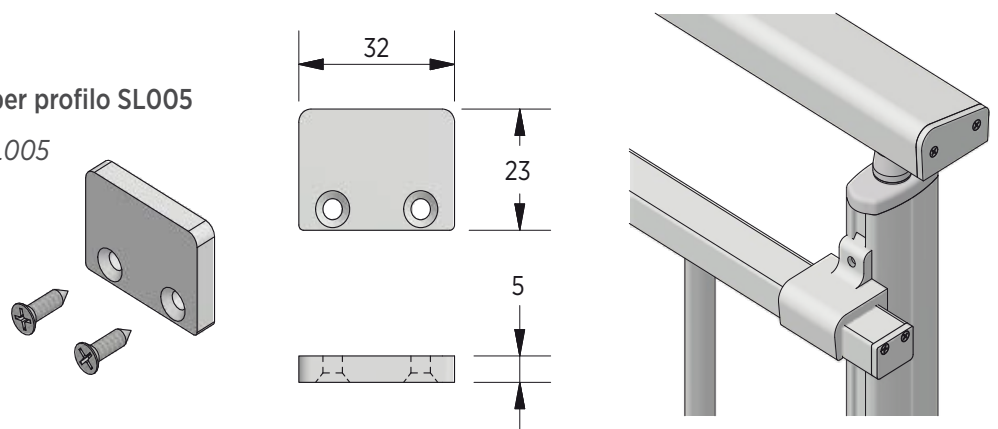
Extruded aluminium fixing plate



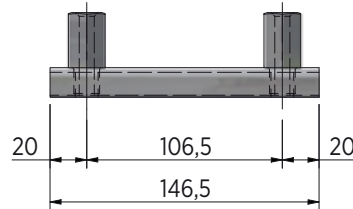
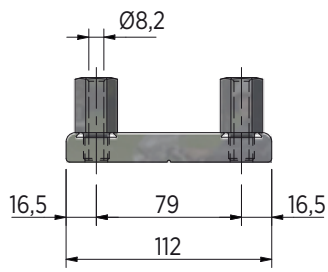
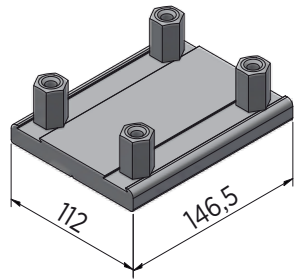
SL 108

Tappo traversa in alluminio estruso per profilo SL005

Extruded aluminium cap for profile SL005



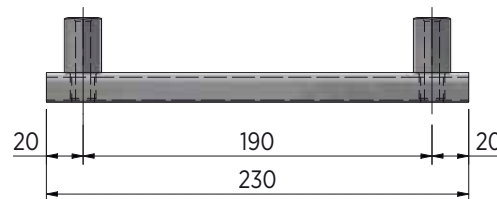
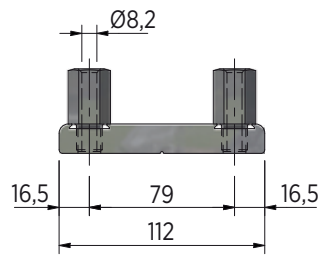
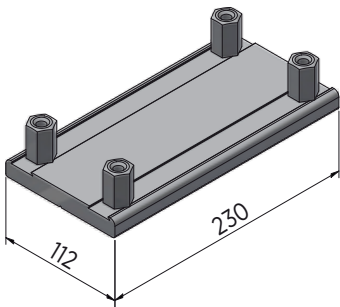
SL 134



Dima di foratura per SL 136 e SL 138

Drilling jig for SL 136 and SL 138

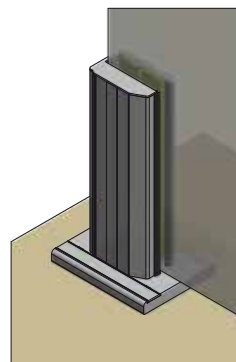
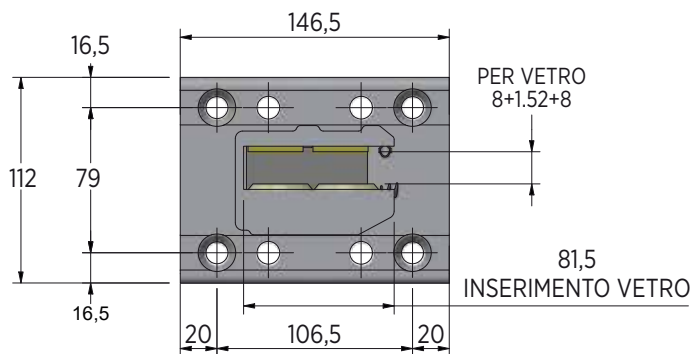
SL 135



Dima di foratura per SL 137

Drilling jig for SL 137

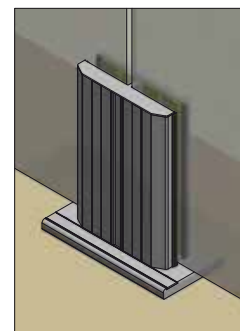
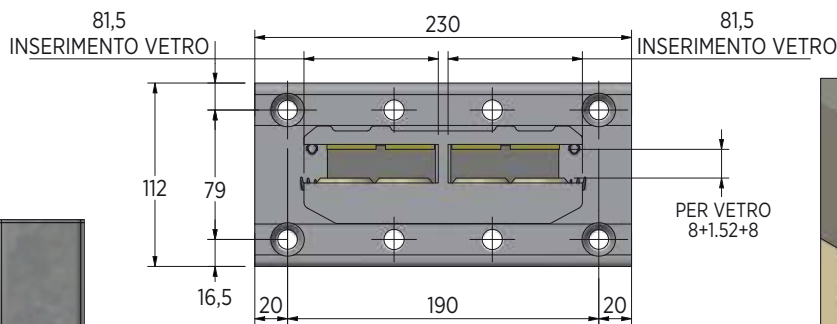
SL 136



Supporto sinistro
in alluminio
estruso h=250mm
per vetro 8+1.52+8

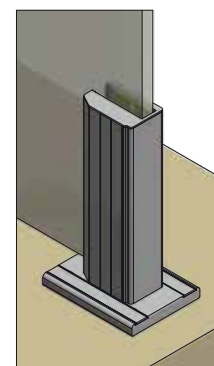
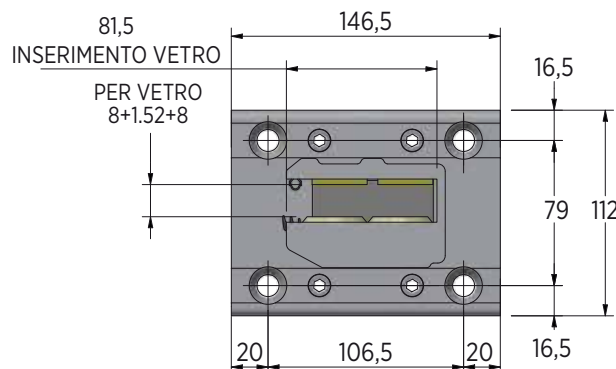
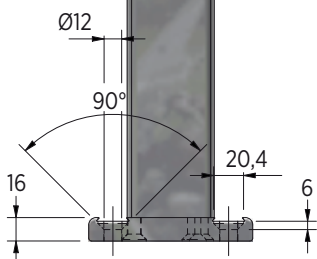
Extruded
aluminium left
support h= 250mm
for 8+1.52+8 glass

SL 137



Supporto centrale
in alluminio
estruso h=250mm
per vetro 8+1.52+8

Extruded
aluminium central
support h= 250mm
for 8+1.52+8 glass



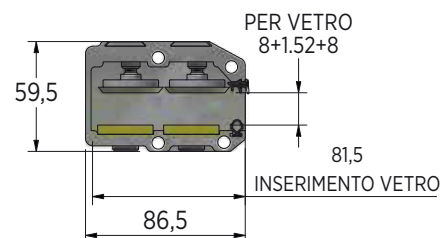
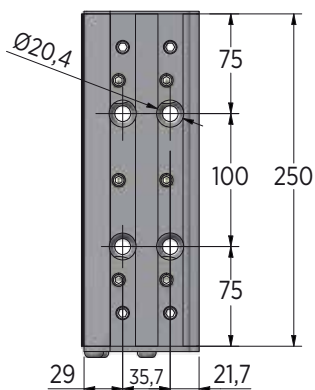
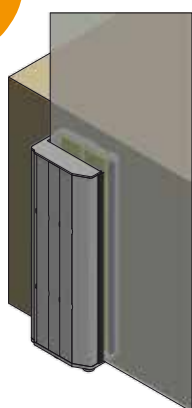
Supporto destro
in alluminio
estruso h=250mm
per vetro 8+1.52+8

Extruded
aluminium right
support h= 250mm
for 8+1.52+8 glass

SL 139

Supporto sinistro
in alluminio estruso
fronte soletta h=250mm
per vetro 8+1.52+8

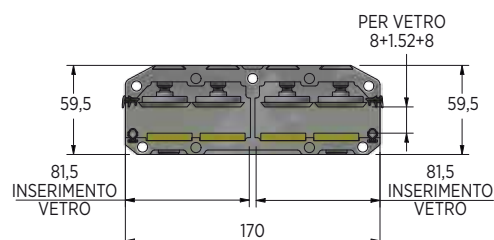
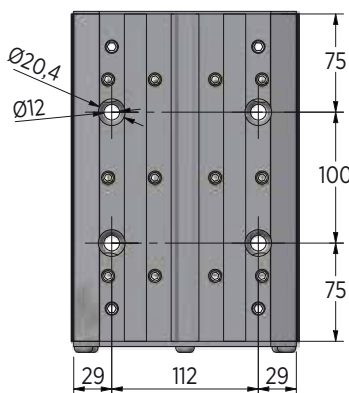
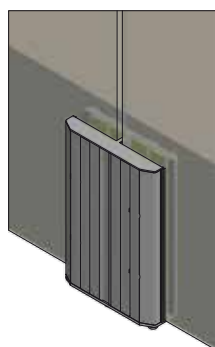
*Left-hand extruded
aluminium support
facing slab h= 250mm
for glass 8+1.52+8*



SL 140

Supporto centrale
in alluminio estruso
fronte soletta h=250mm
per vetro 8+1.52+8

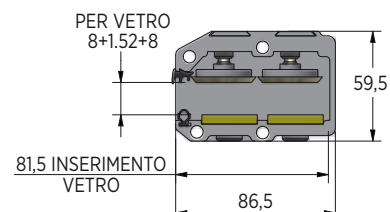
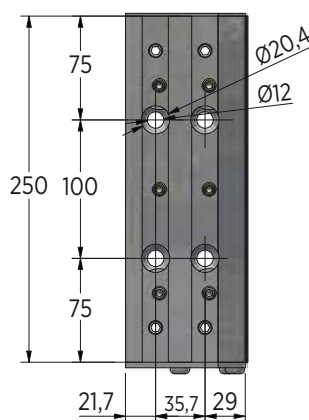
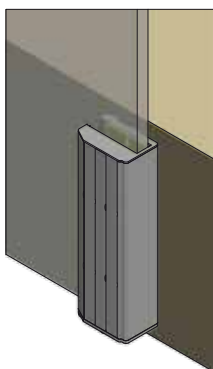
*Central support
extruded aluminium
in front of slab h= 250mm
for glass 8+1.52+8*



SL 141

Supporto destro
in alluminio estruso
fronte soletta h=250mm
per vetro 8+1.52+8

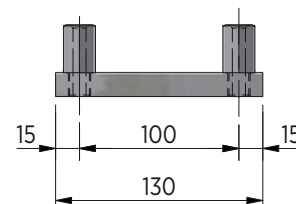
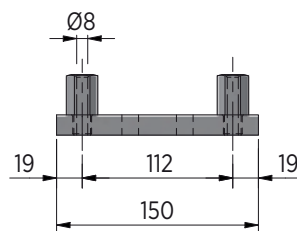
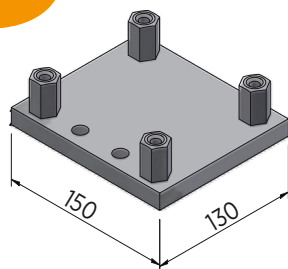
*Right-hand extruded
aluminium support
facing slab h= 250mm
for glass 8+1.52+8*



SL 142

Dima di foratura per
SL 139, SL 140 e SL 141

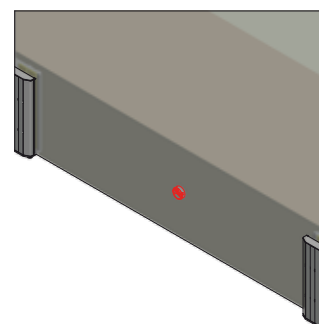
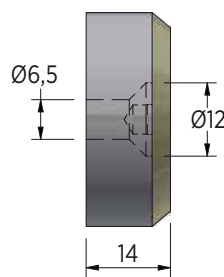
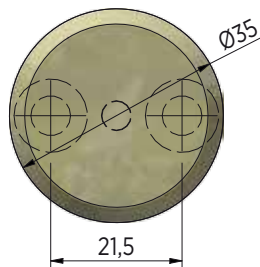
*Drilling jig for SL 139,
SL 140 and SL 141*



SL 143

Riscontro per vetro
fronte soletta con fori
svasati per M6

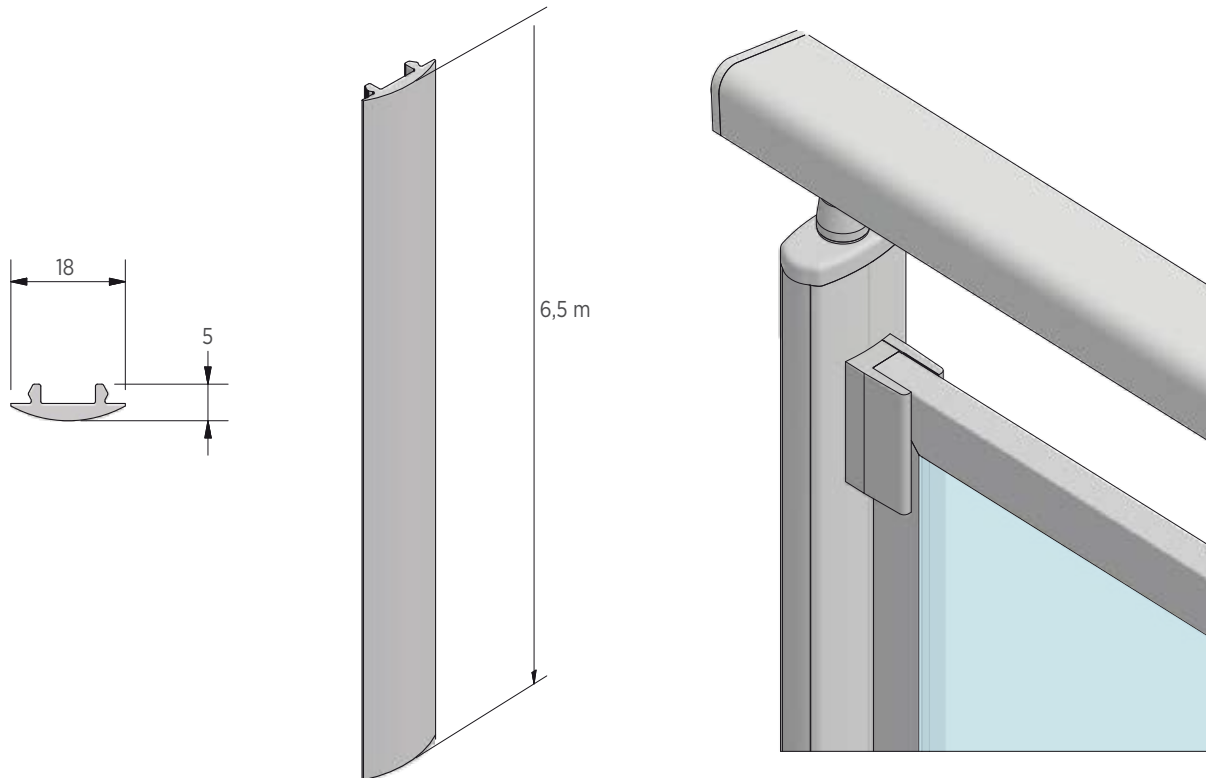
*Glass face plate with
countersunk holes for M6*



SU 579

Guarnizione per piantane SL002 in alluminio estruso (barra da 6,5m)

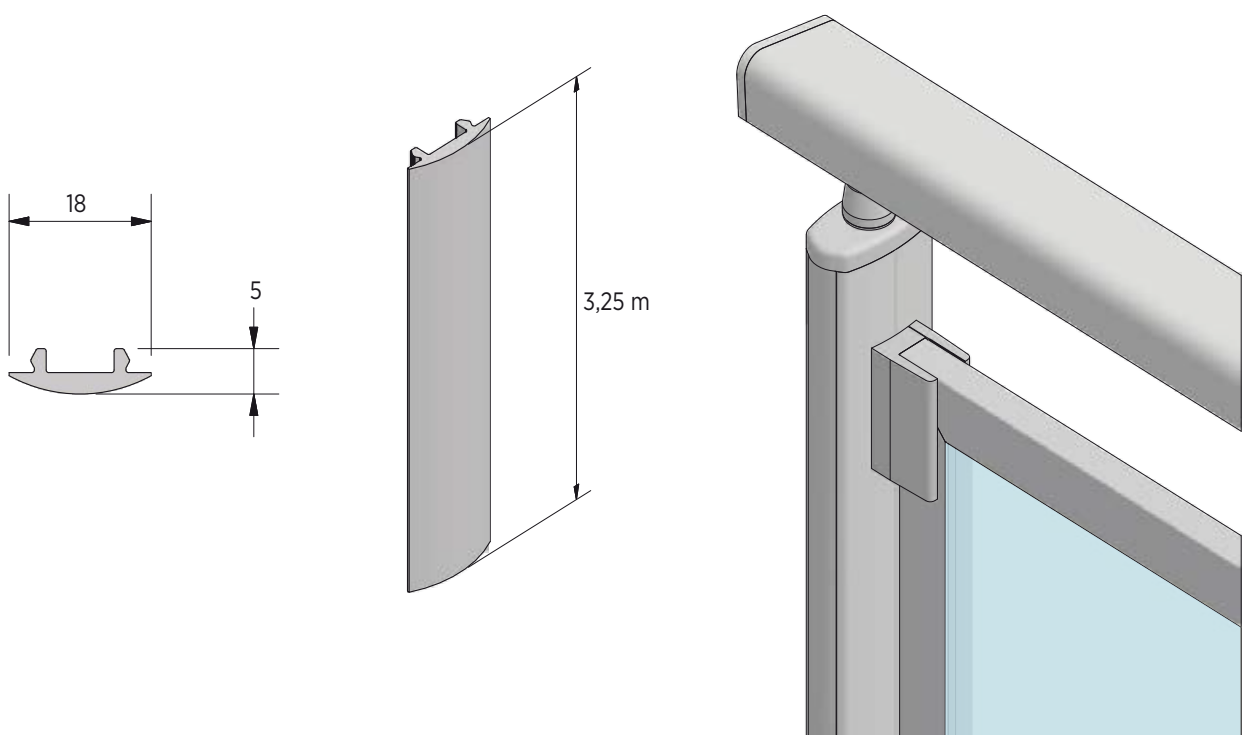
Gasket for pillar SL002 in extruded aluminium (bar of 6,5m)



SU 572

Guarnizione per piantane SL002 in alluminio estruso (barra da 3,25m)

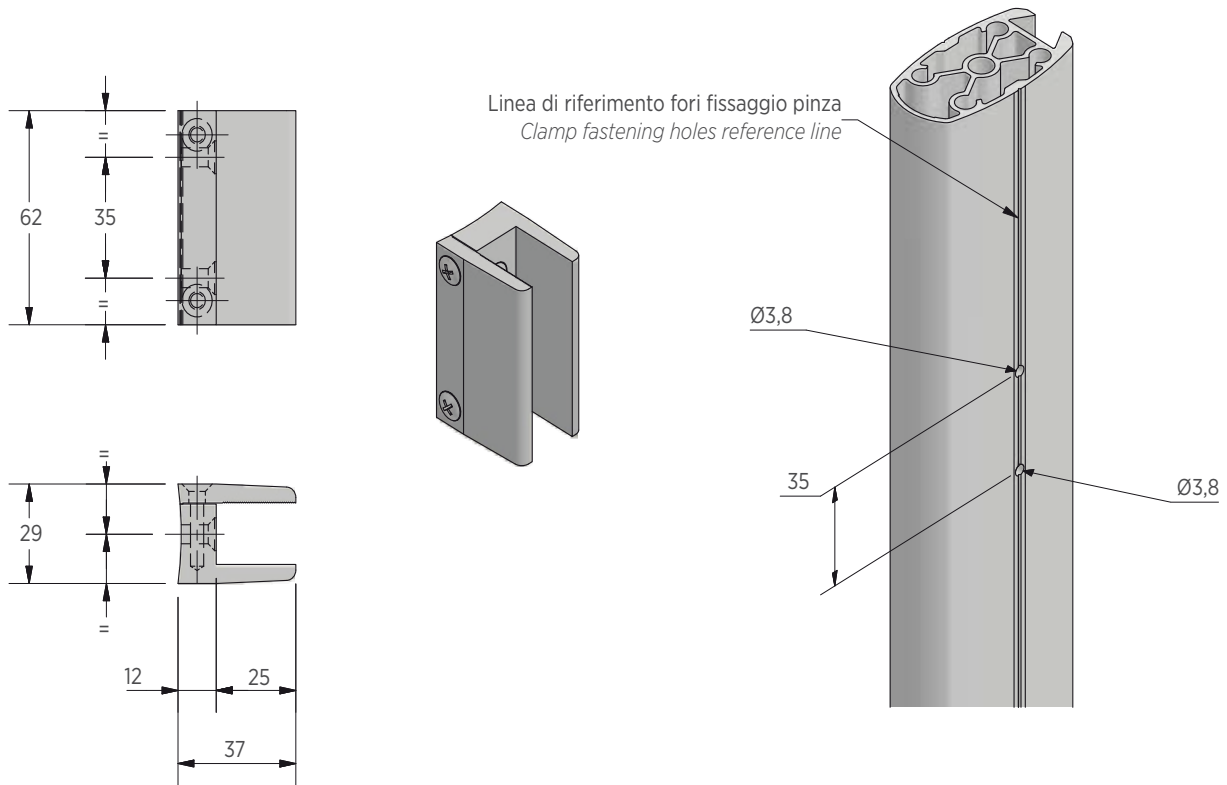
Gasket for pillar SL002 in extruded aluminium (bar of 3,25m)



SL 109

Pinza porta profilo SL008 - SL009 in alluminio estruso

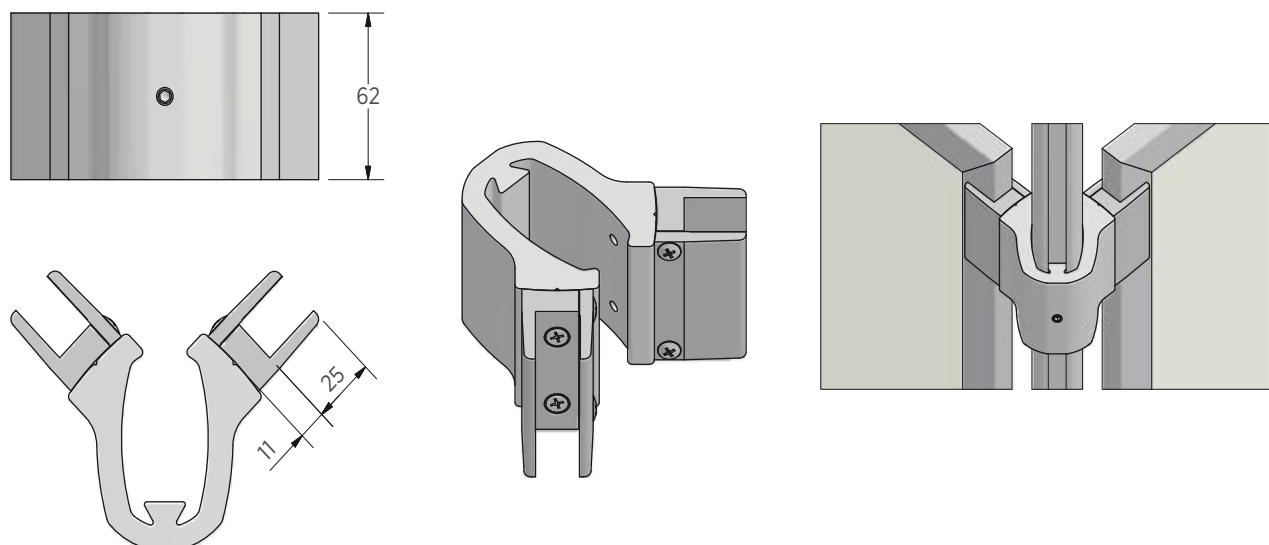
Extruded aluminium clamp for SL008 - SL009 profile



SL 120

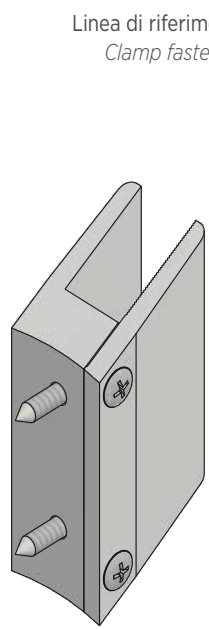
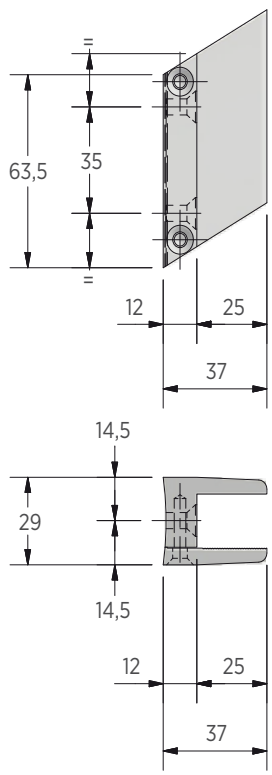
Supporto d'angolo a 90° in alluminio estruso completo di pinze portaprofilo

90° corner support with clamps in extruded aluminium

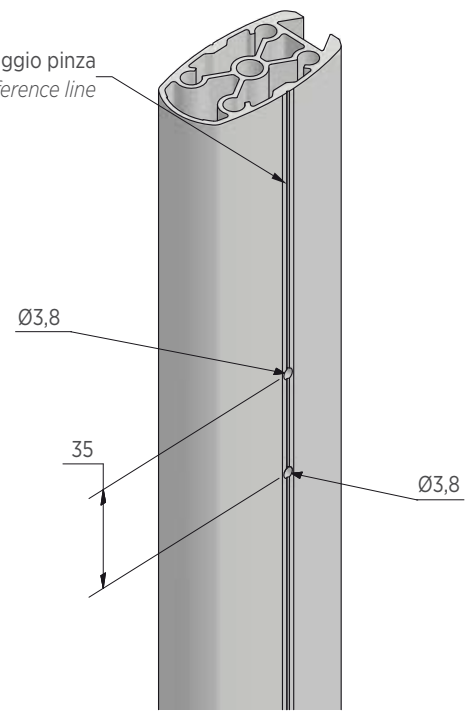


SL 110 SX

Pinza porta profilo SL008 - SL009 30° sinistra in alluminio estruso
 30° left clamp for SL008 - SL009 profiles in extruded aluminium

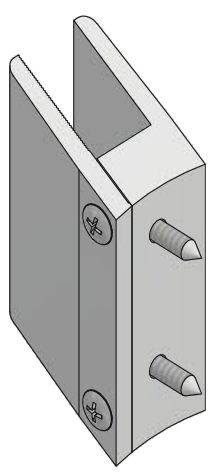
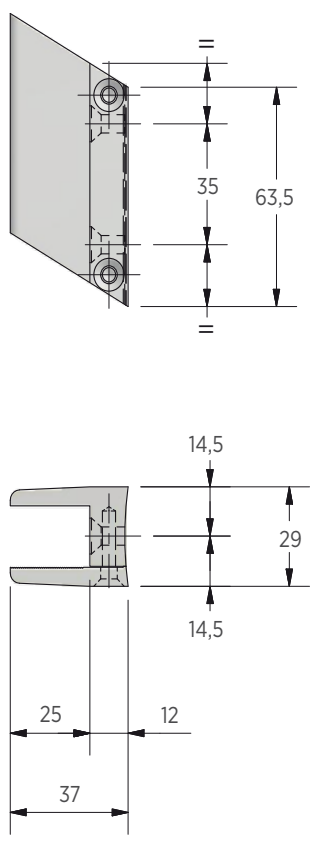


Linea di riferimento fori fissaggio pinza
 Clamp fastening holes reference line

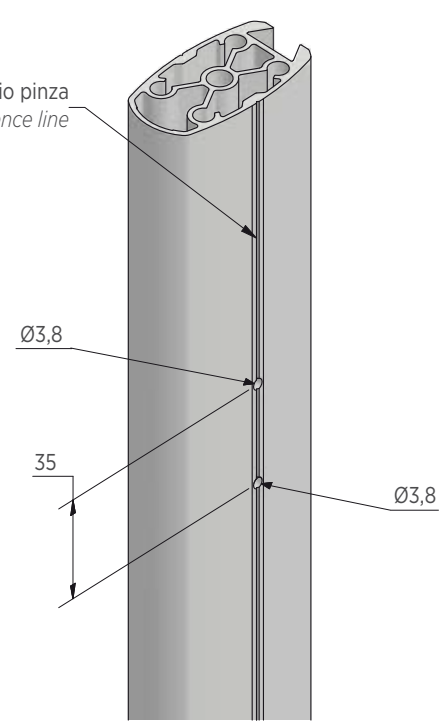


SL 111 DX

Pinza porta profilo SL008 - SL009 30° destra in alluminio estruso
 30° right clamp for SL008 - SL009 profiles in extruded aluminium



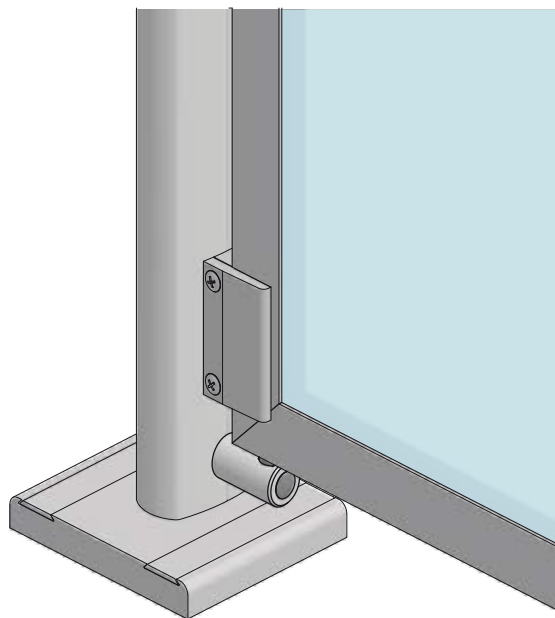
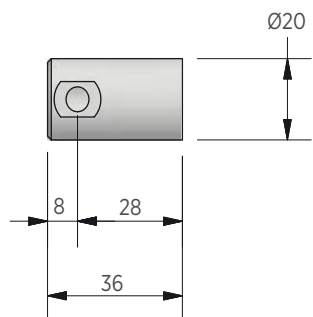
Linea di riferimento fori fissaggio pinza
 Clamp fastening holes reference line



SL 112

Fermavetro per pinze verticali in alluminio estruso

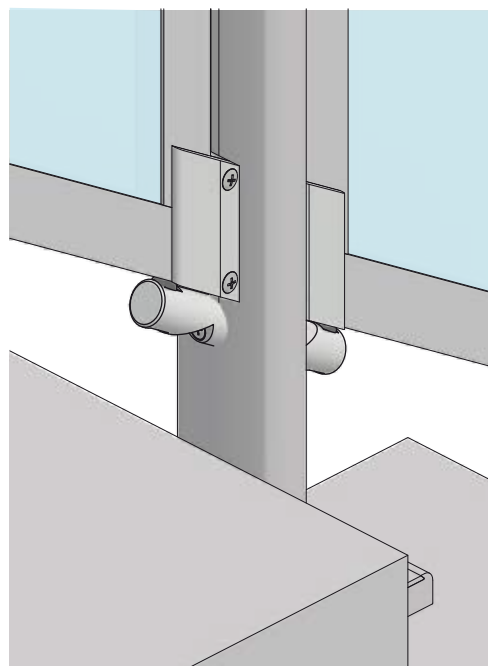
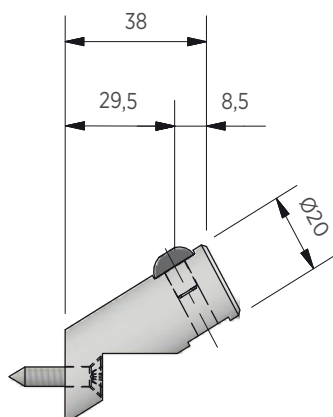
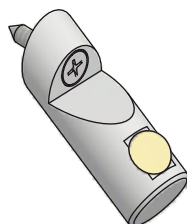
Glass stop for vertical clamp in extruded aluminium



SL 113

Fermavetro inclinato a 30° per pinze verticali in alluminio estruso

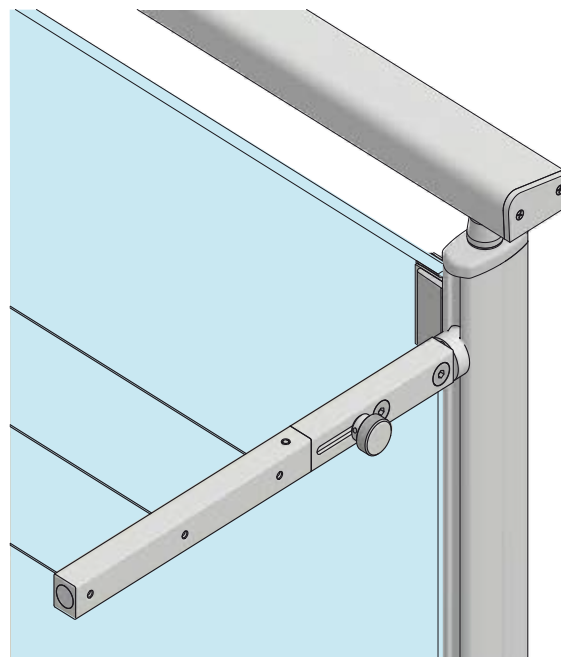
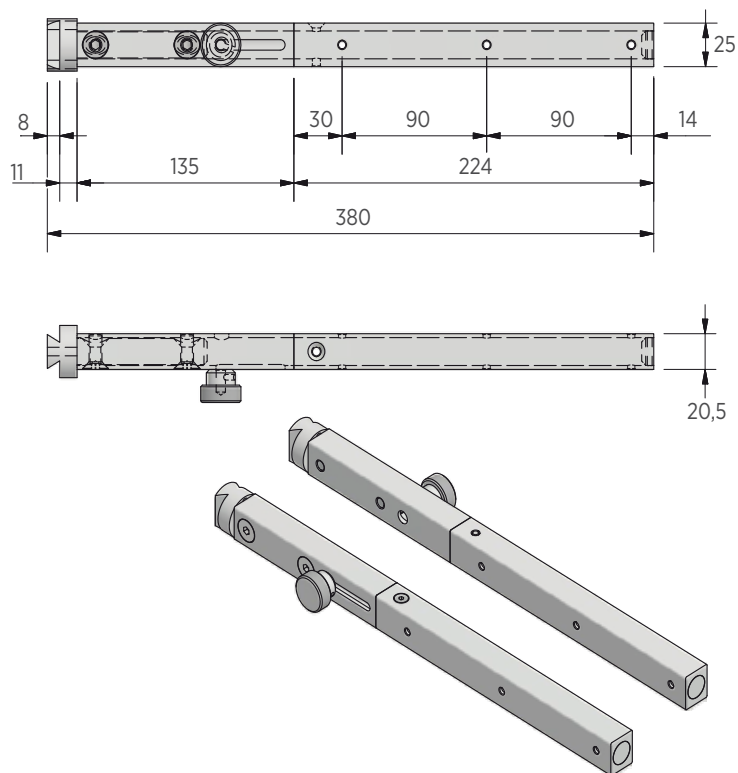
30° glass stop for vertical clamp in extruded aluminium



SL 115

Coppia stendibiancheria ripieghevole in alluminio estruso per piantane SL002

Couple of flexible rod for hanging out washes, for column SL002

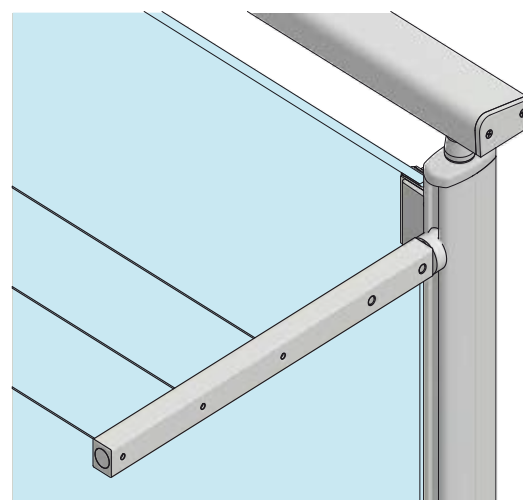
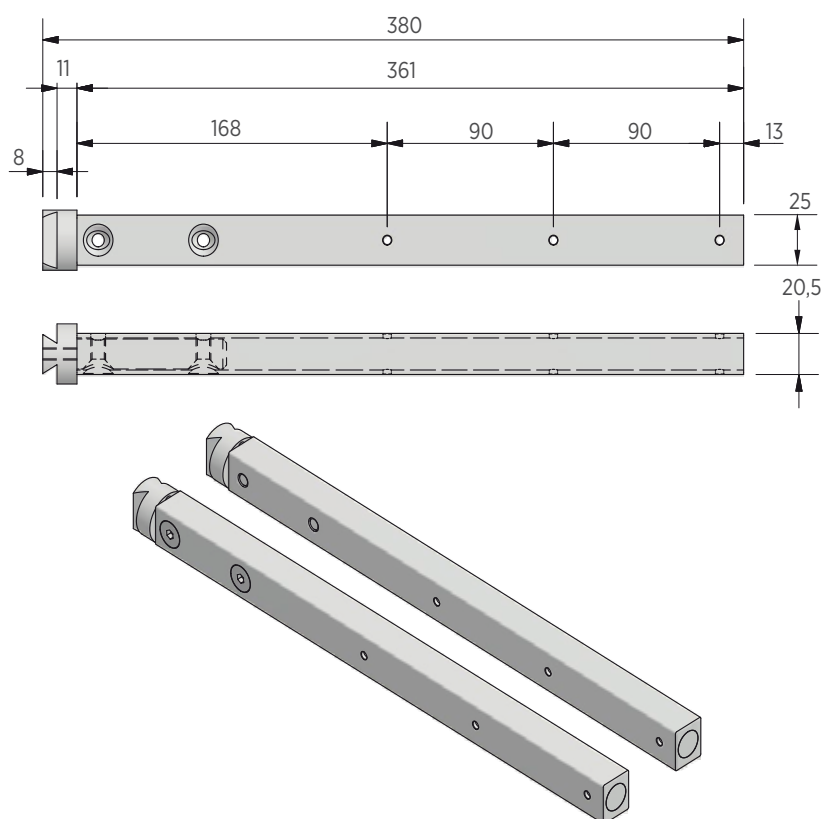


SERIE LIGHT

SL 114

Coppia stendibiancheria in alluminio estruso per piantane SL002

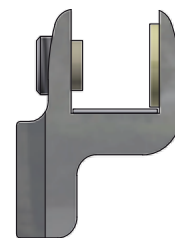
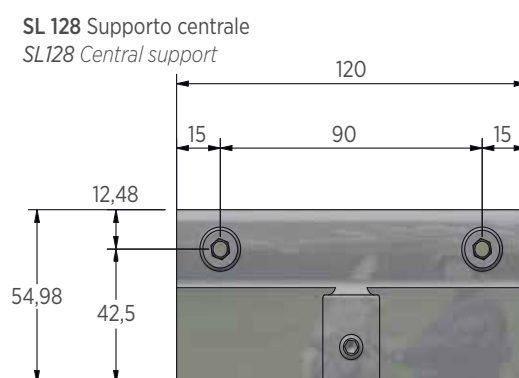
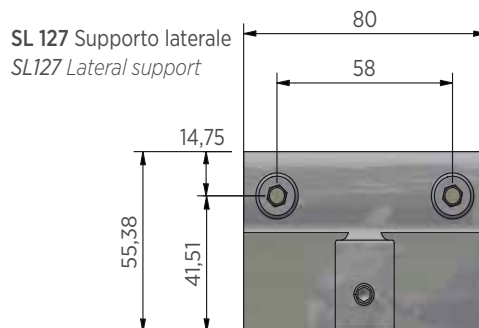
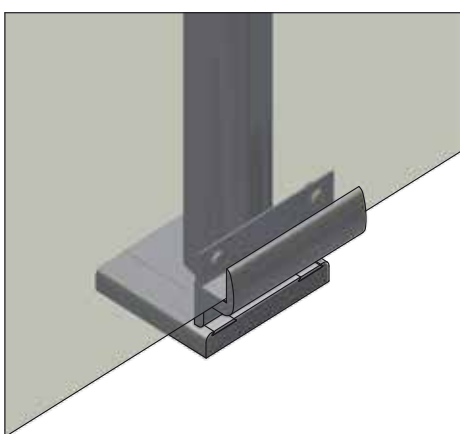
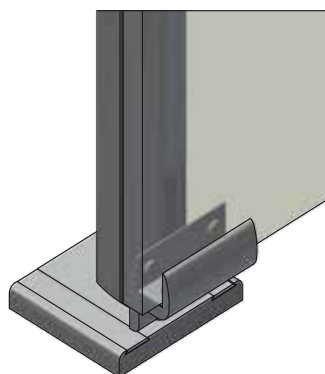
Couple of rod for hanging out washes, for column SL002



SL 127 - SL 128

Supporti per vetri di spessore 8+1,52+8 in alluminio estruso, completo di viteria in acciaio inox

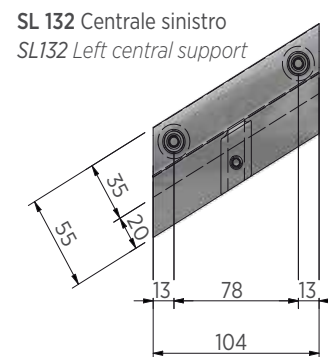
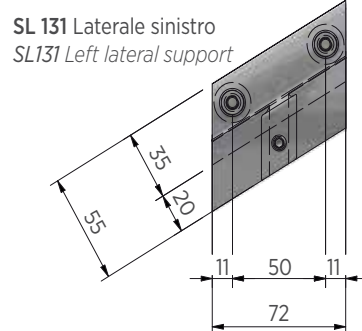
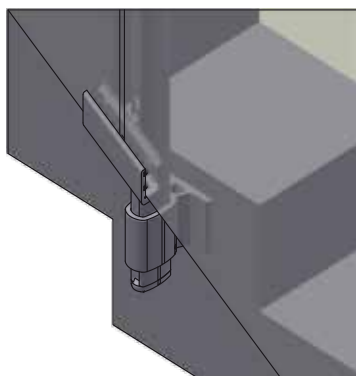
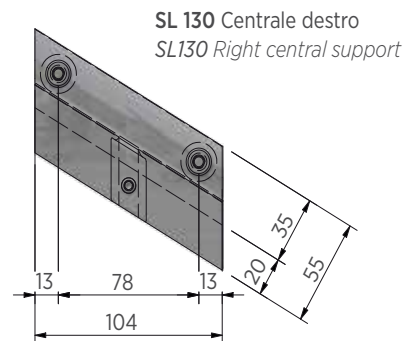
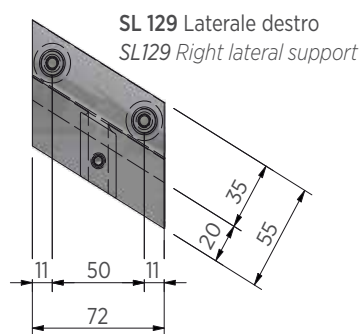
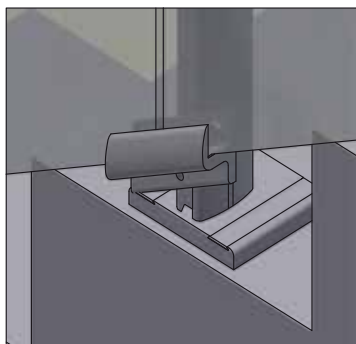
Support for 8+1,52+8 glasses in extruded aluminium, equipped with stainless steel screws



SL 129 - SL 130 - SL 131 - SL 132

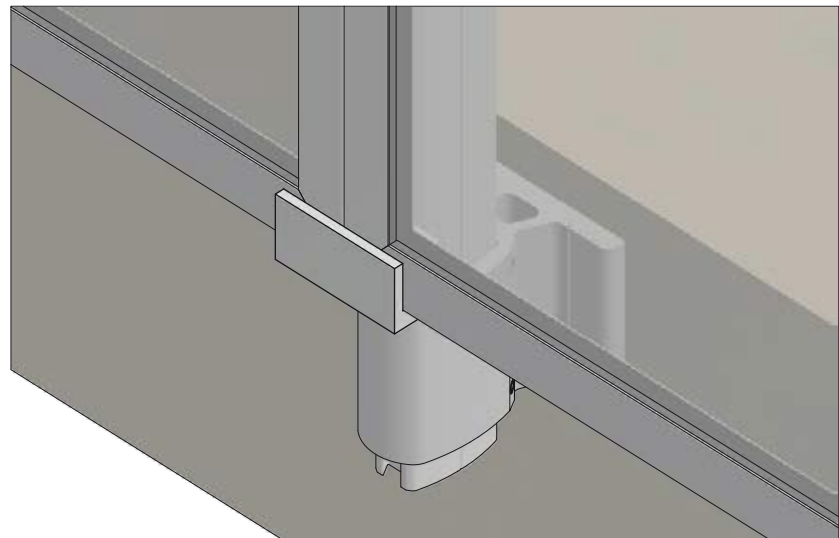
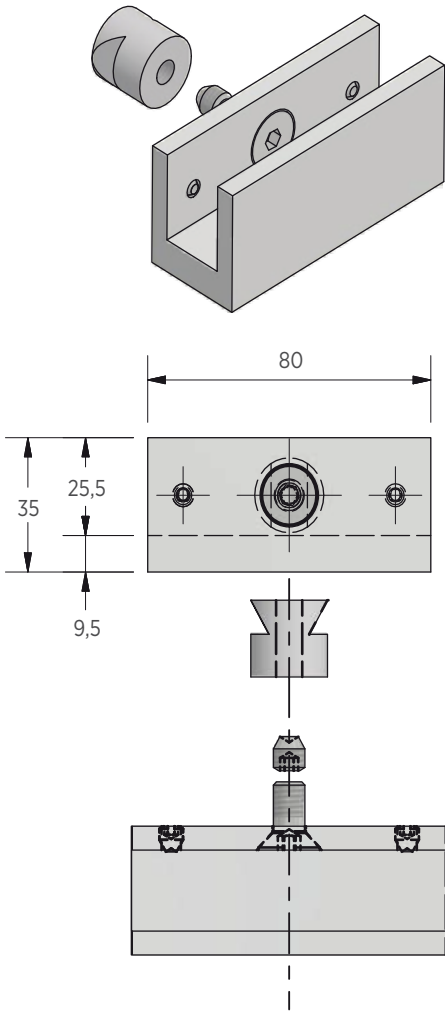
Supporti inclinati a 30° centrali e laterali destri e sinistri per vetri di spessore 8+1,52+8 in alluminio estruso, completi di viteria in acciaio inox

Right and left center and lateral supports inclined at 30° for 8+1,52+8 glasses in extruded aluminium, equipped with stainless steel screws



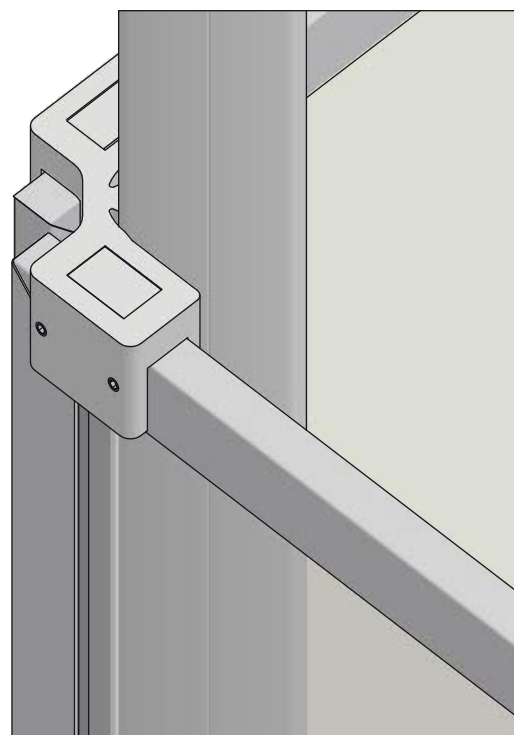
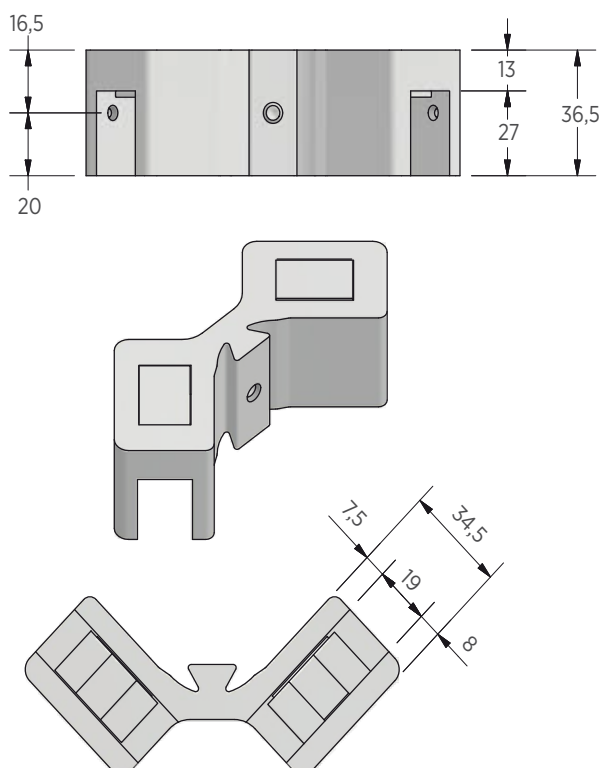
SL 117

Supporto regolabile in alluminio estruso per canaline SL008-009
Adjustable extruded aluminium support for SL008-009 wireways



SL 118

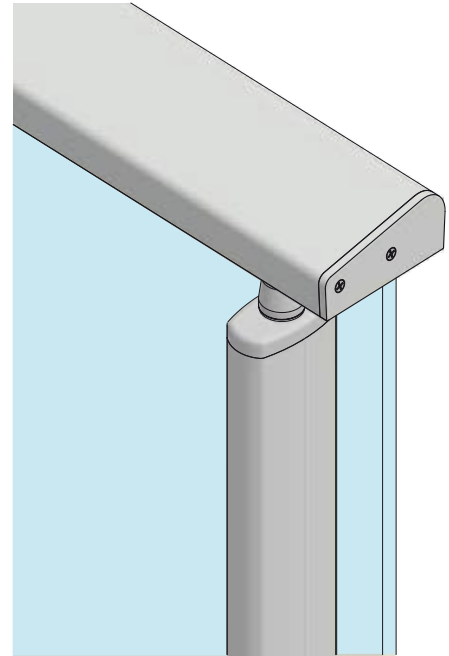
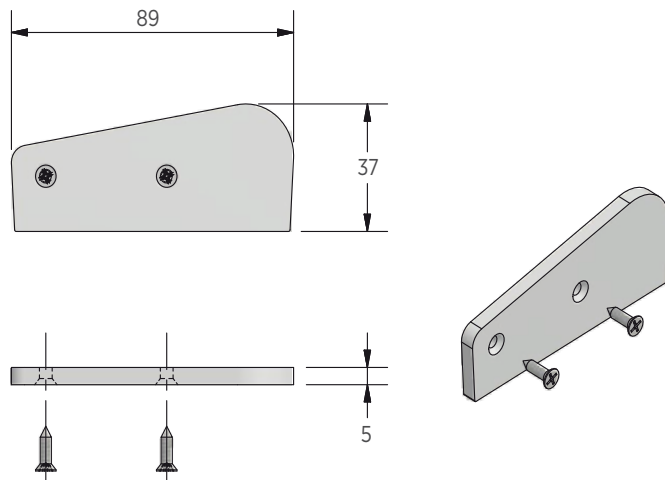
Supporto d'angolo a 90° in alluminio estruso per canaline SL008 - SL009
90° corner support for wireways SL008 - SL009 in extruded aluminium



SL 100

Tappo destro in alluminio estruso per corrimano SL003

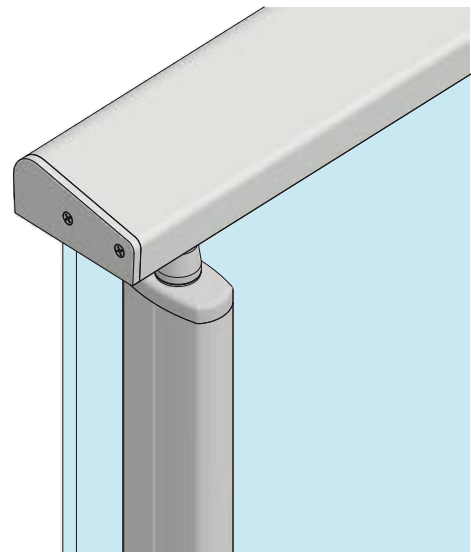
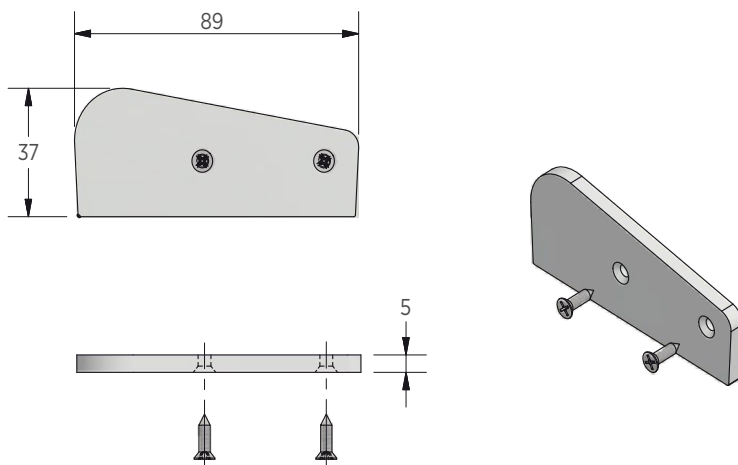
Right extruded aluminium cap for SL003 handrail



SL 101

Tappo sinistro in alluminio estruso per corrimano SL003

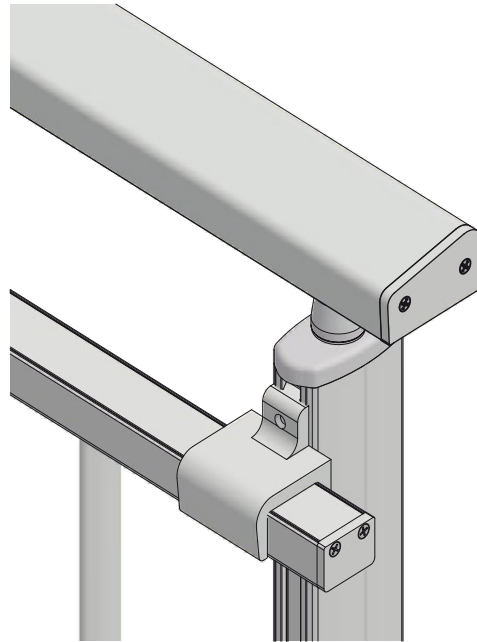
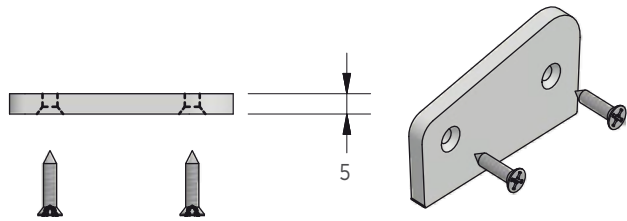
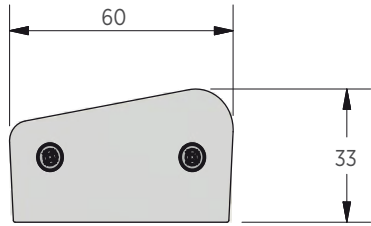
Left extruded aluminium cap for SL003 handrail



SL 102

Tappo destro in alluminio estruso per corrimano SL001

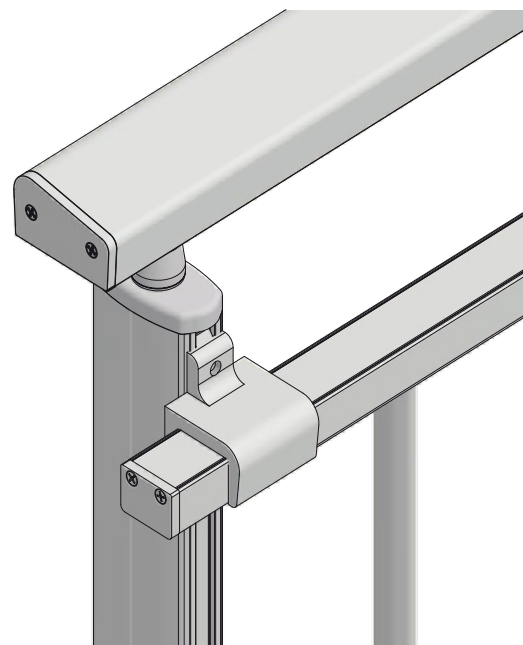
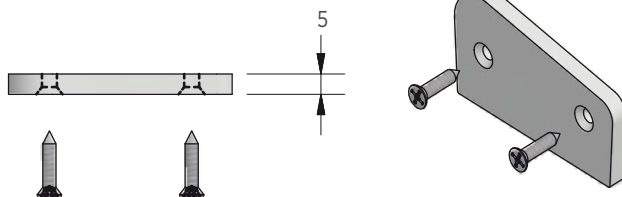
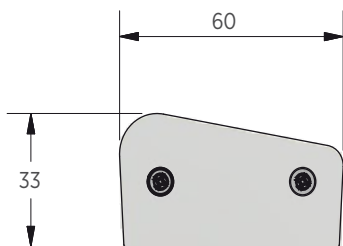
Right extruded aluminium cap for SL001 handrail



SL 103

Tappo sinistro in alluminio estruso per corrimano SL001

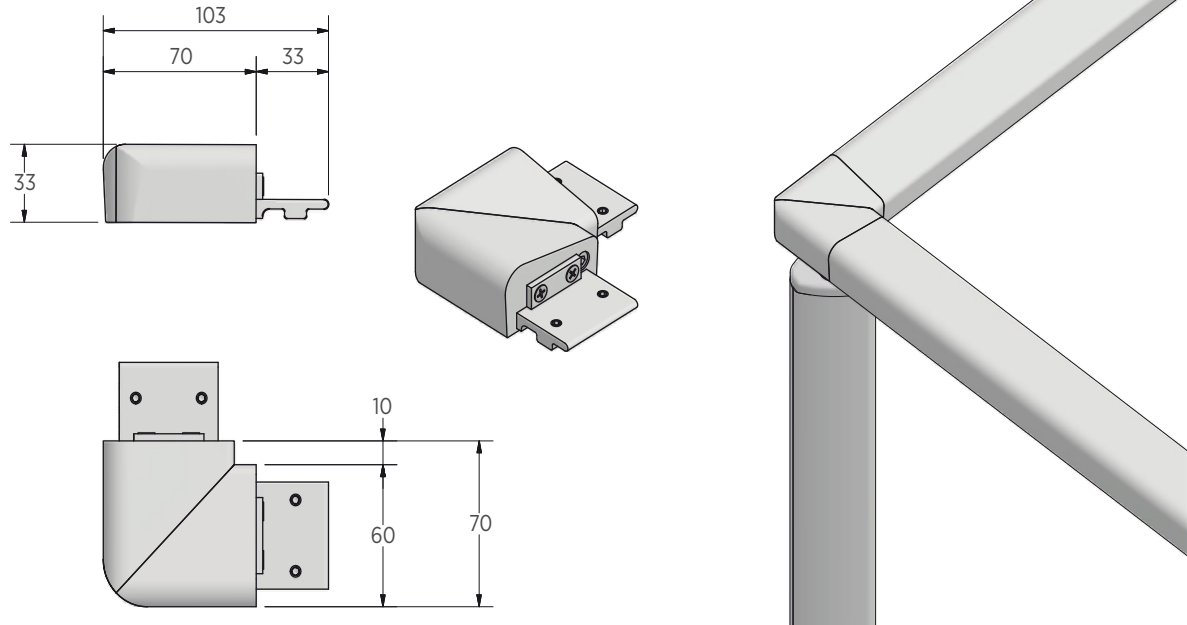
Left extruded aluminium cap for SL001 handrail



SL 121

Raccordo d'angolo a 90° in alluminio estruso per corrimano SL001

90° extruded aluminium corner joint for SL001 handrail



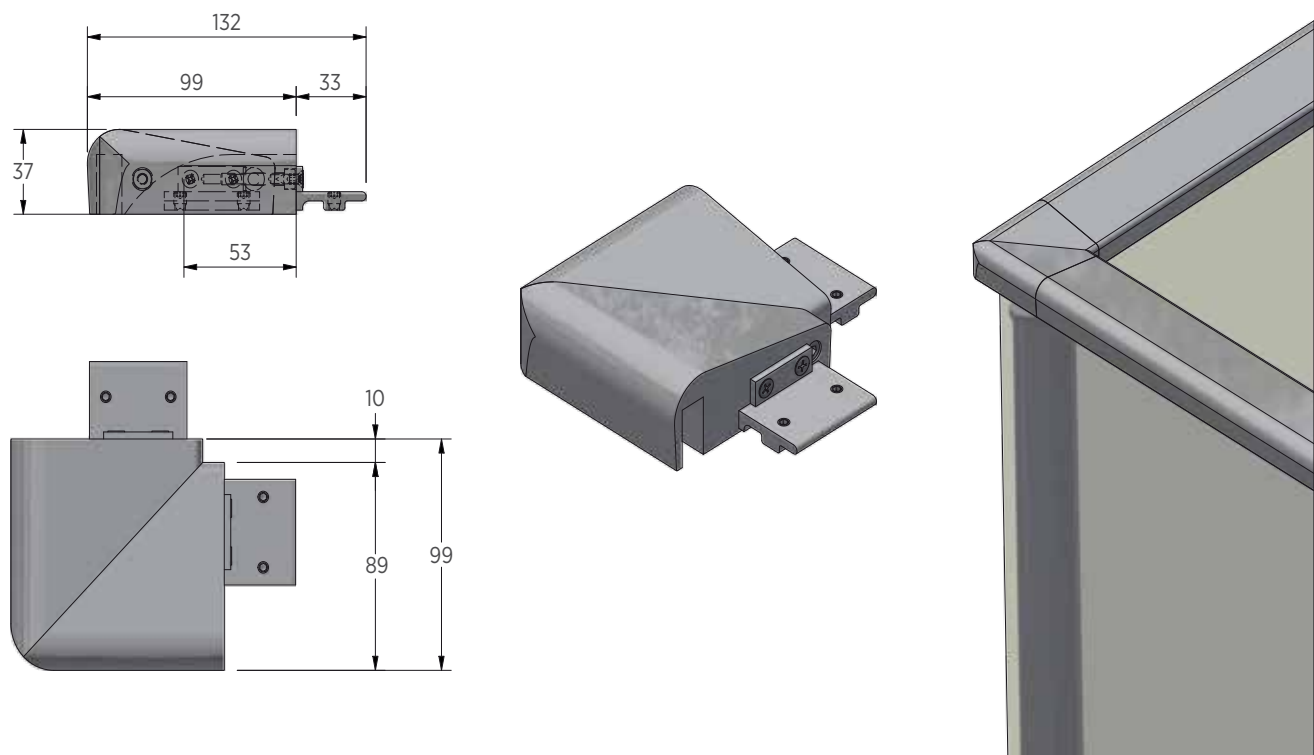
SL 122

Raccordo d'angolo a 90° in alluminio estruso per corrimano SL003

90° extruded aluminium corner joint for SL003 handrail

NOVITÀ | NEW

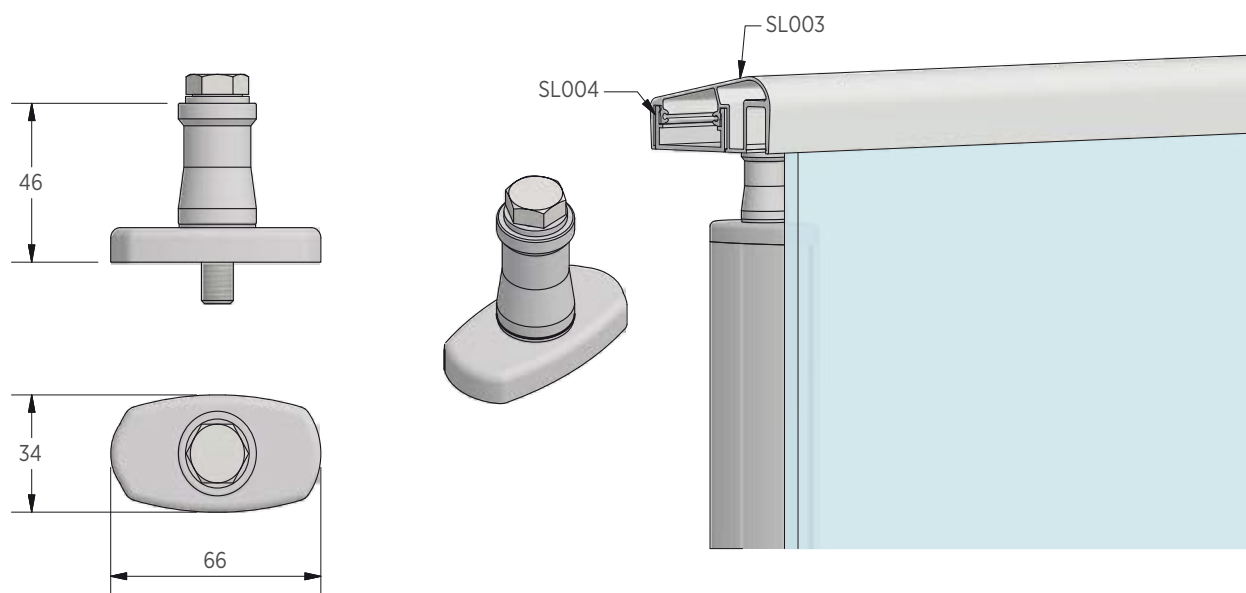
Aggiunta una fresatura sul raccordo per evitare la scantonatura del vetro
 Added a milling on the corner joint to avoid notching the glass



SU 570

Attacco montante al corrimano in alluminio estruso, completo di viteria in acciaio inox (per corrimani modello SL001-003)

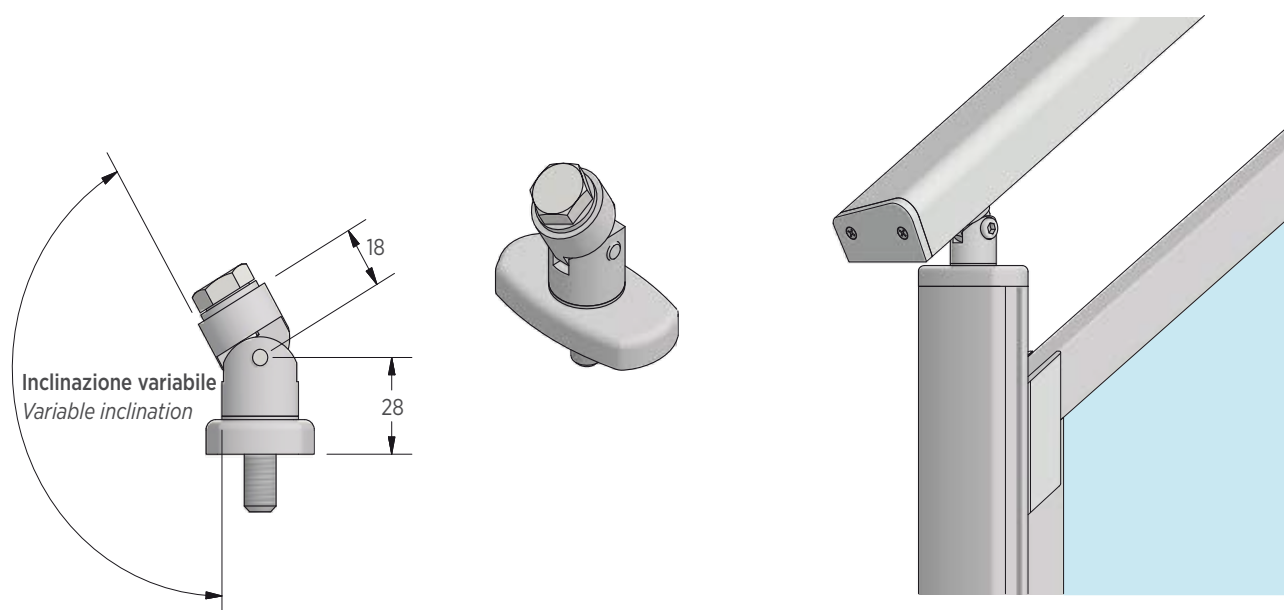
Column fitting to handrail in extruded aluminium, equipped with stainless steel screw (for SL001 - SL003 handrails)



SU 571

Attacco per montante SL002 in alluminio estruso, completo di viteria in acciaio inox

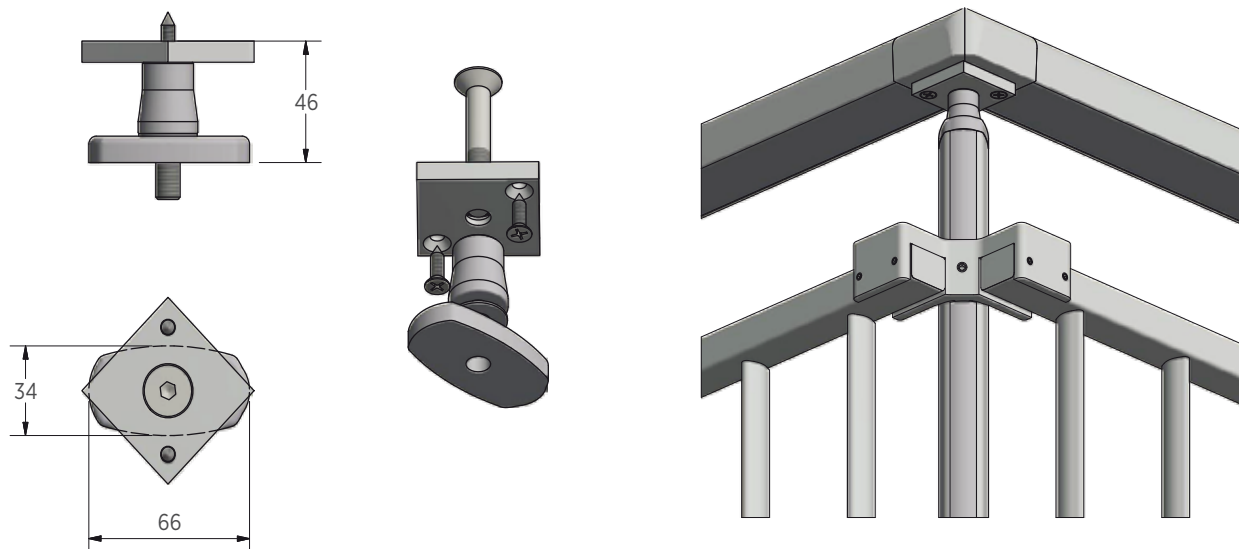
Cup for coupling SL002 in extruded aluminium, equipped with stainless steel screw



SL 116

Attacco per angoli corrimani SL001-SL003 in alluminio estruso

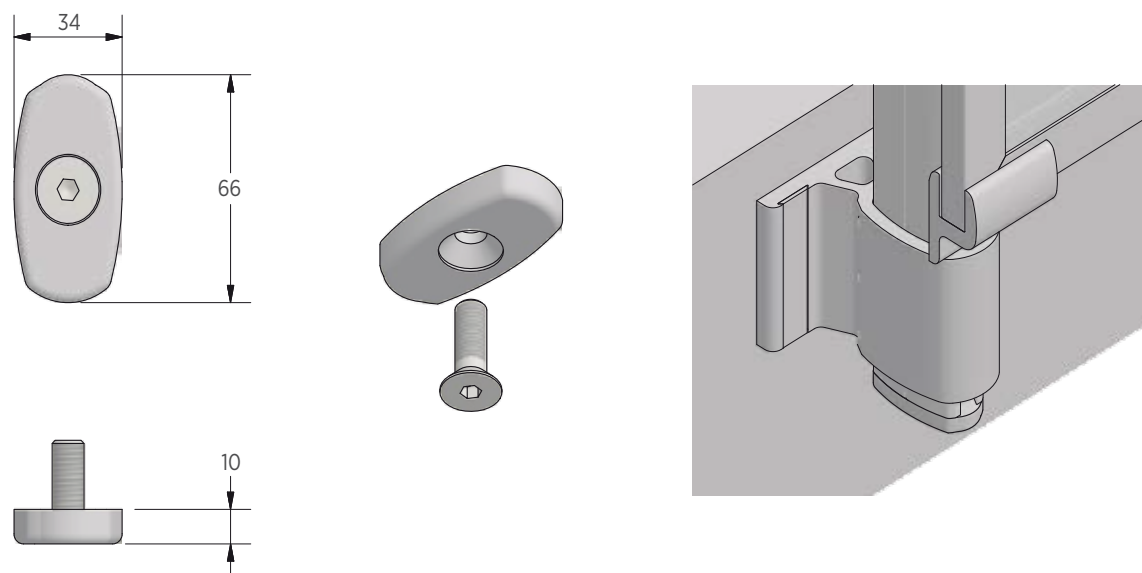
Extruded aluminium corner fixing for SL001-SL003 handrail



SU 525

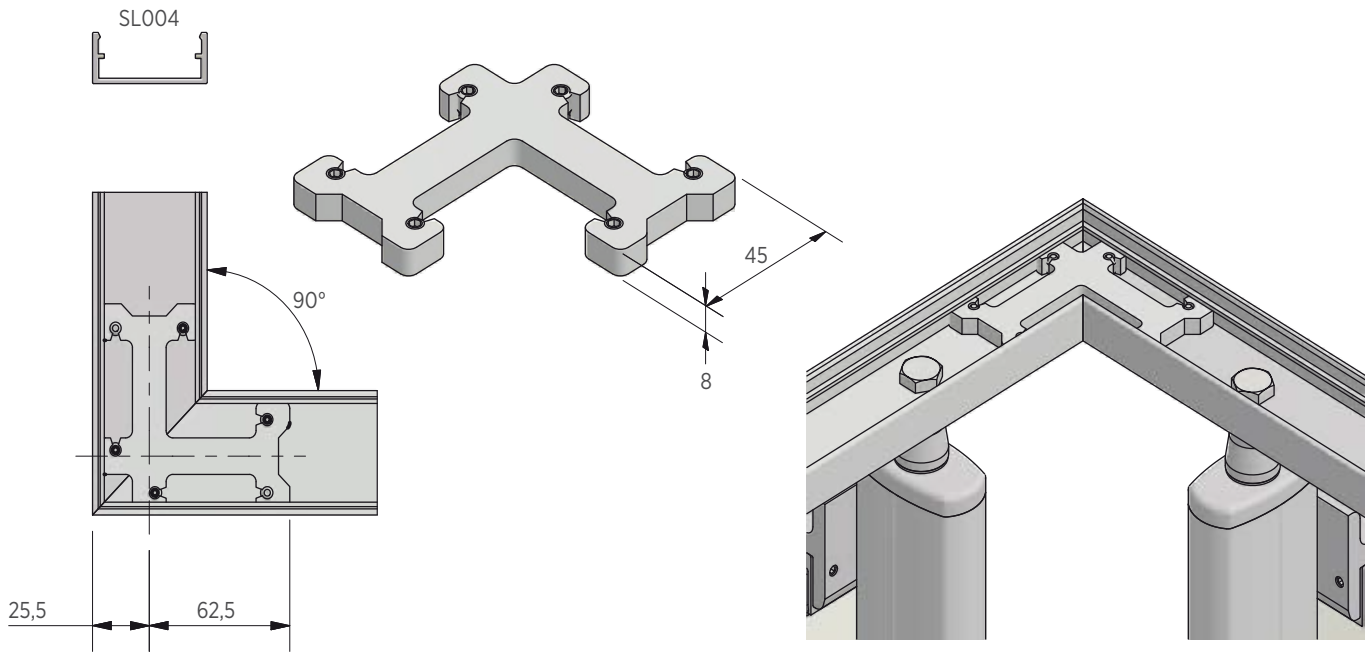
Tappo per montante SL002 in alluminio estruso, completo di viteria in acciaio inox

Cap for coupling SL002 in extruded aluminium, equipped with stainless steel screw



RA 385

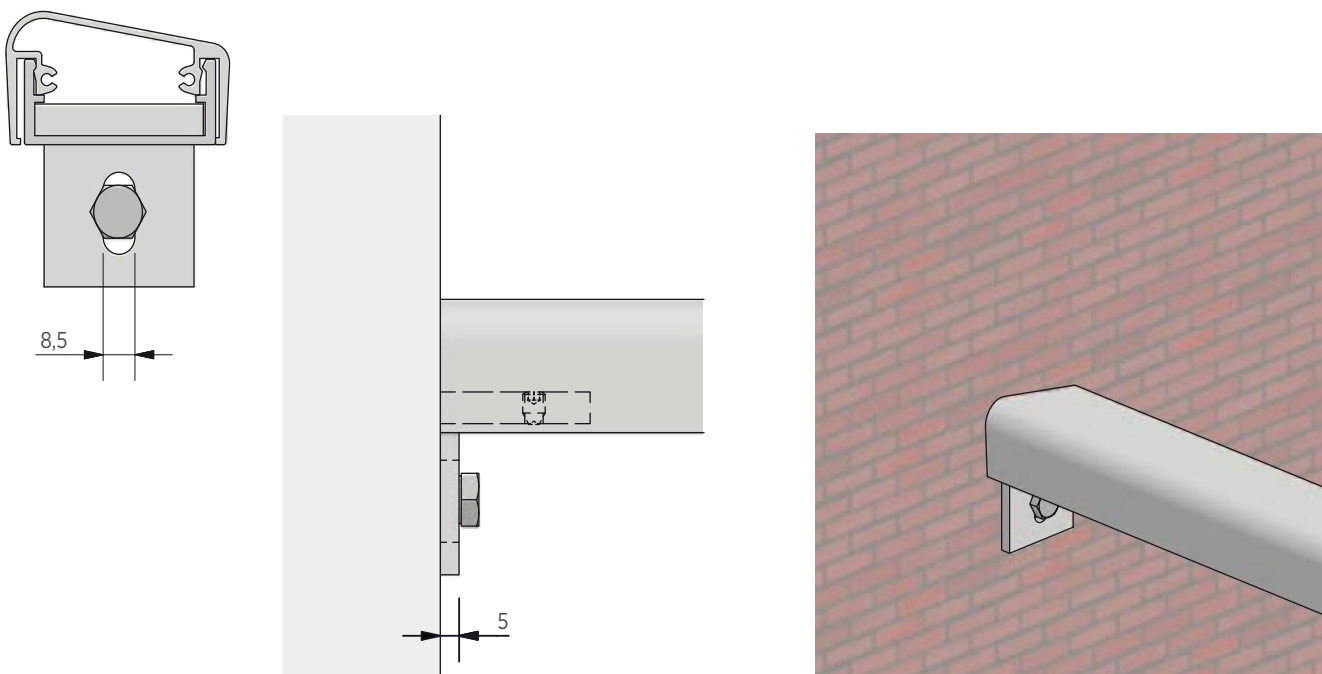
Squadra ad angolo fissa a 90° in alluminio estruso, completo di grani di fissaggio in acciaio inox
 90° corner joint in extruded aluminium, equipped with stainless steel grub screws



SERIE LIGHT

RA 389

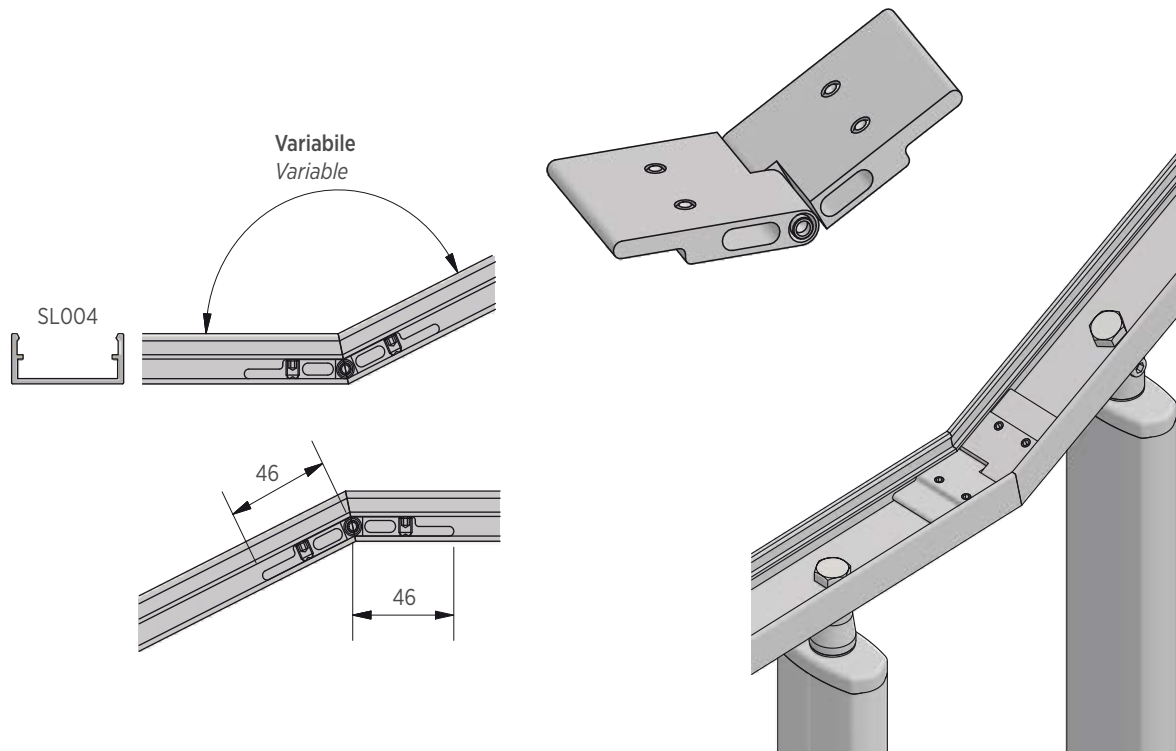
Terminale di fissaggio alla muratura in alluminio estruso
 End piece for wall fixing in extruded aluminium



RA 390

Squadra angolo variabile in alluminio estruso

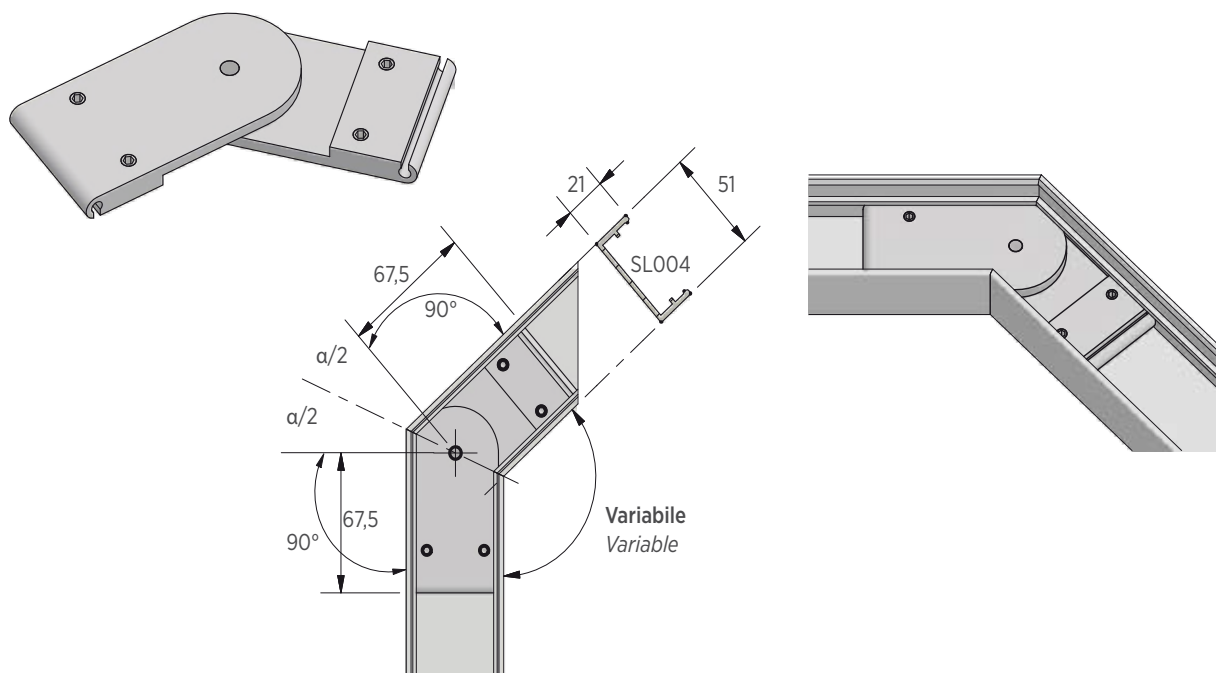
Variable corner joint in extruded aluminium



RA 391

Squadra angolo a compasso in alluminio estruso

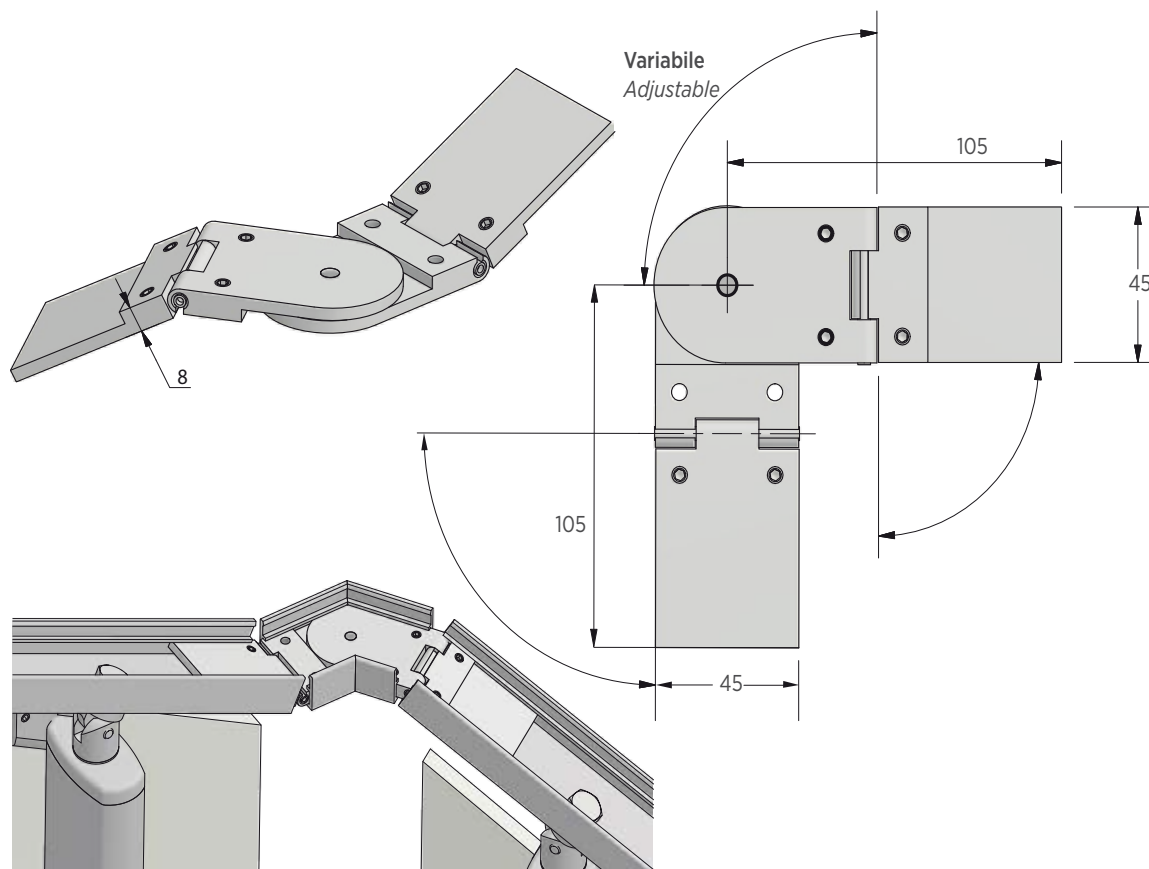
Compass corner joint in extruded aluminium



RA 576

Squadra angolo regolabile con doppio snodo in alluminio estruso

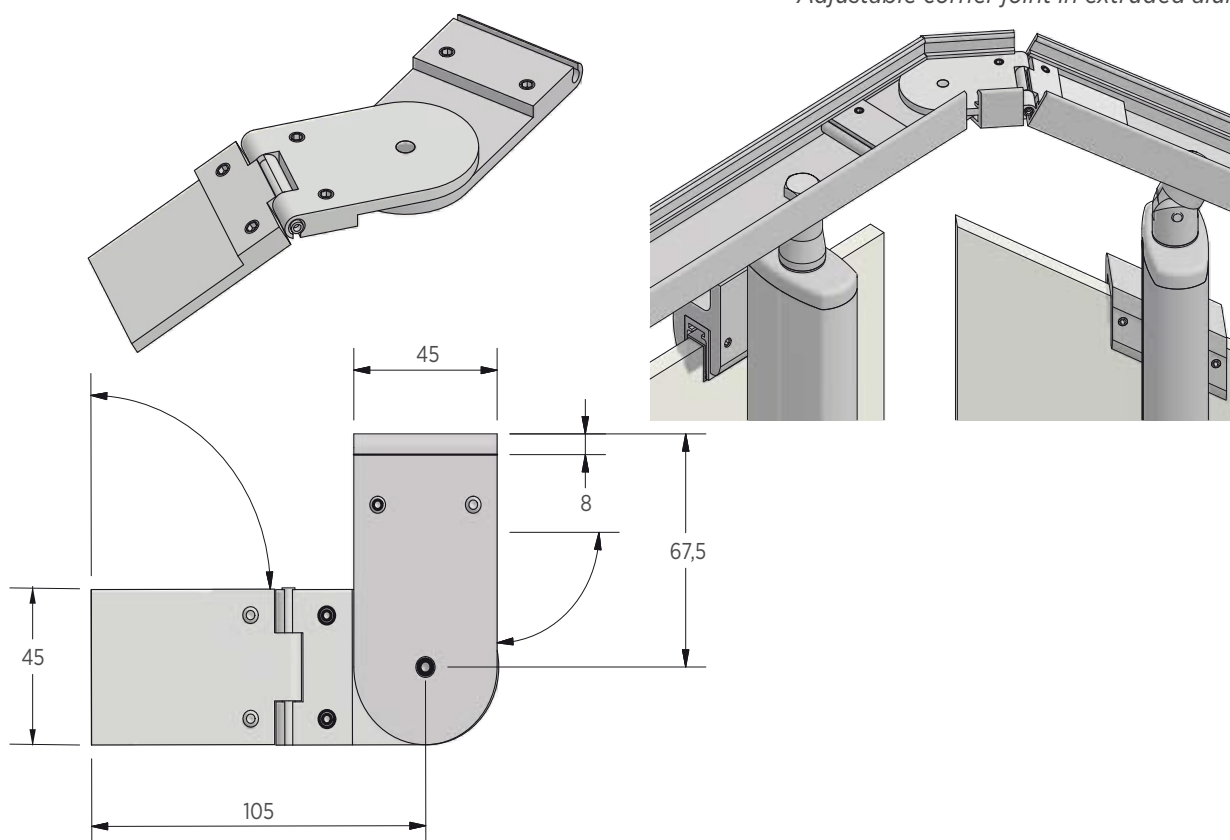
Adjustable angle bar with dual-articulation in extruded aluminium



RA 575

Squadra angolo a compasso con snodo in alluminio estruso

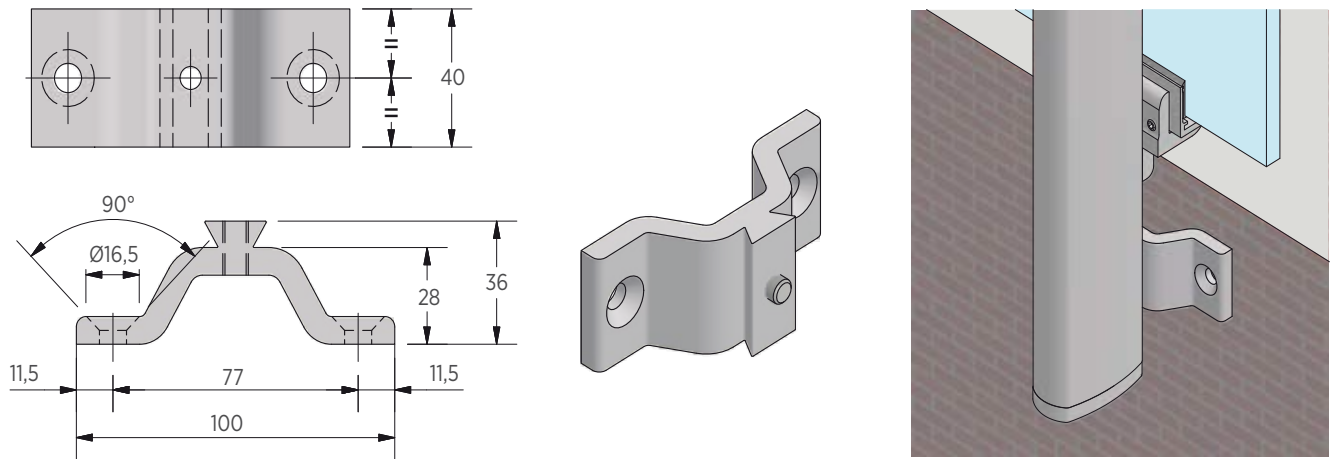
Adjustable corner joint in extruded aluminium



SU 521

Supporto fronte muretto in alluminio estruso, completo di viteria in acciaio inox

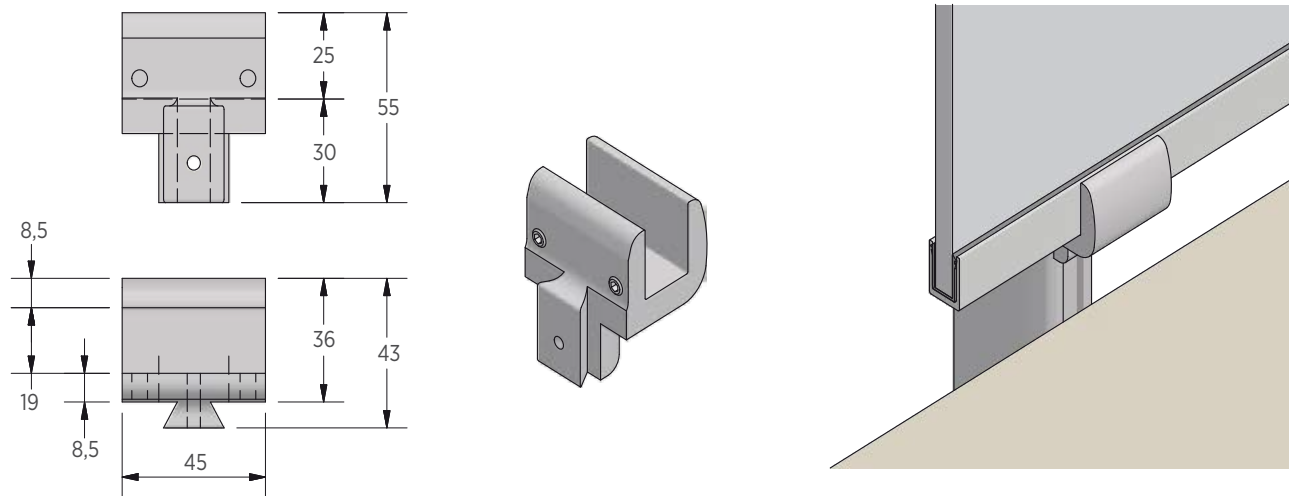
Front wall support in extruded aluminium, equipped with stainless steel screws



SU 538

Supporto per canaline SL008-SL009 in alluminio estruso, per sopramuretti, completo di viteria in acciaio inox

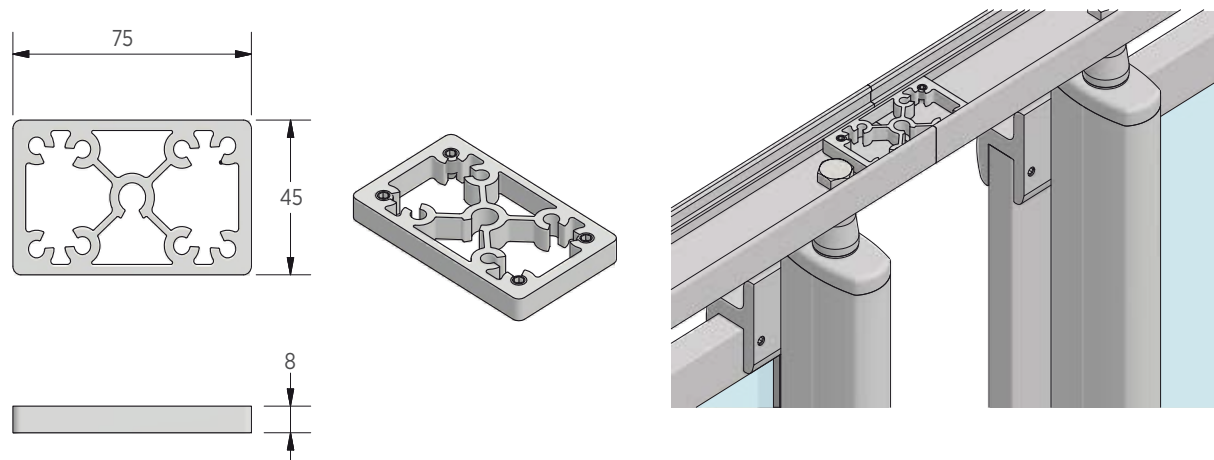
Support for wall wire ways SL008-SL009 in extruded aluminium, equipped with stainless steel screws



RA 393

Piastra unione trasversa SL004 in alluminio estruso

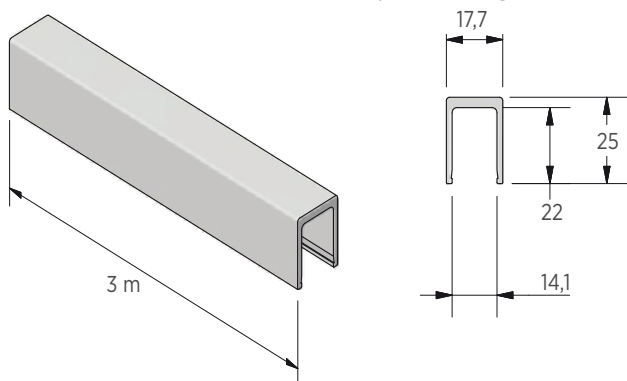
Connection plate SL004 in extruded aluminium



RA 811

Profilo SL008 per vetro da 10÷10,76

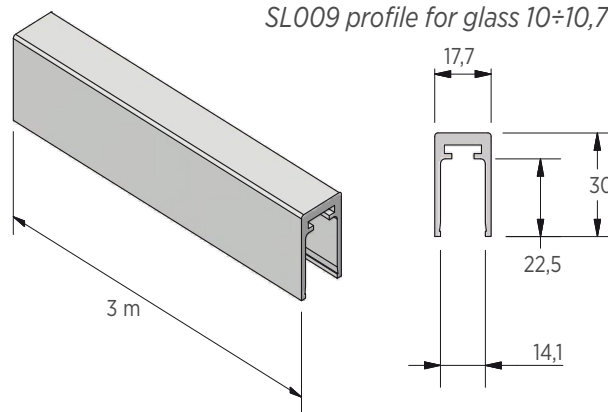
SL008 profile for glass 10÷10,76



RA 810

Profilo SL009 per vetro da 10÷10,76

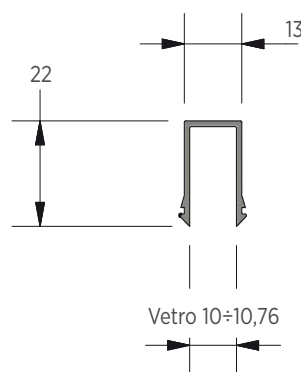
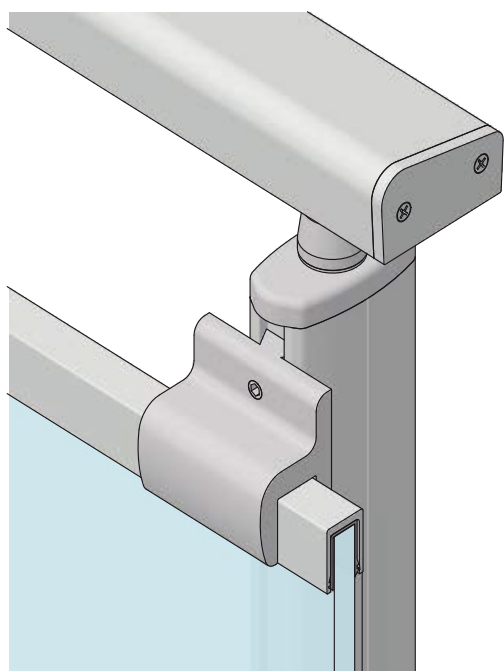
SL009 profile for glass 10÷10,76



RA 930

Guarnizione in pvc nero per vetri da 10÷10,76

Black pvc gasket 10÷10,76

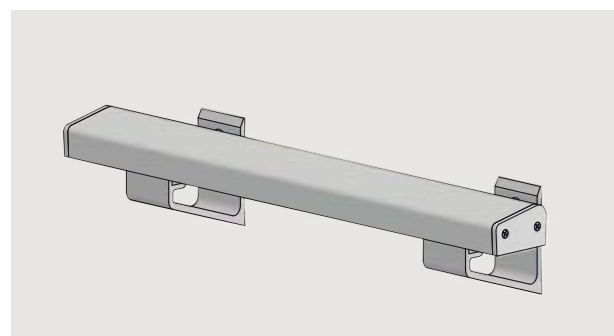
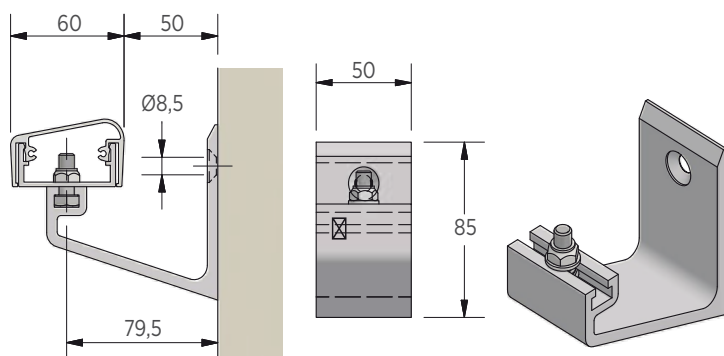


Fornito in rotoli
Supplied in rolls

RA 573

Supporto di fissaggio passamano al muro registrabile in alluminio estruso. Completo di vite T.E. M8x20, rondella e dado esagonale autobloccante in acciaio inox

"Adjustable" handrail wall mount bracket in extruded aluminium. Complete with M8x20 Hex Head screw, washer and hexagonal, self-locking nut in stainless steel

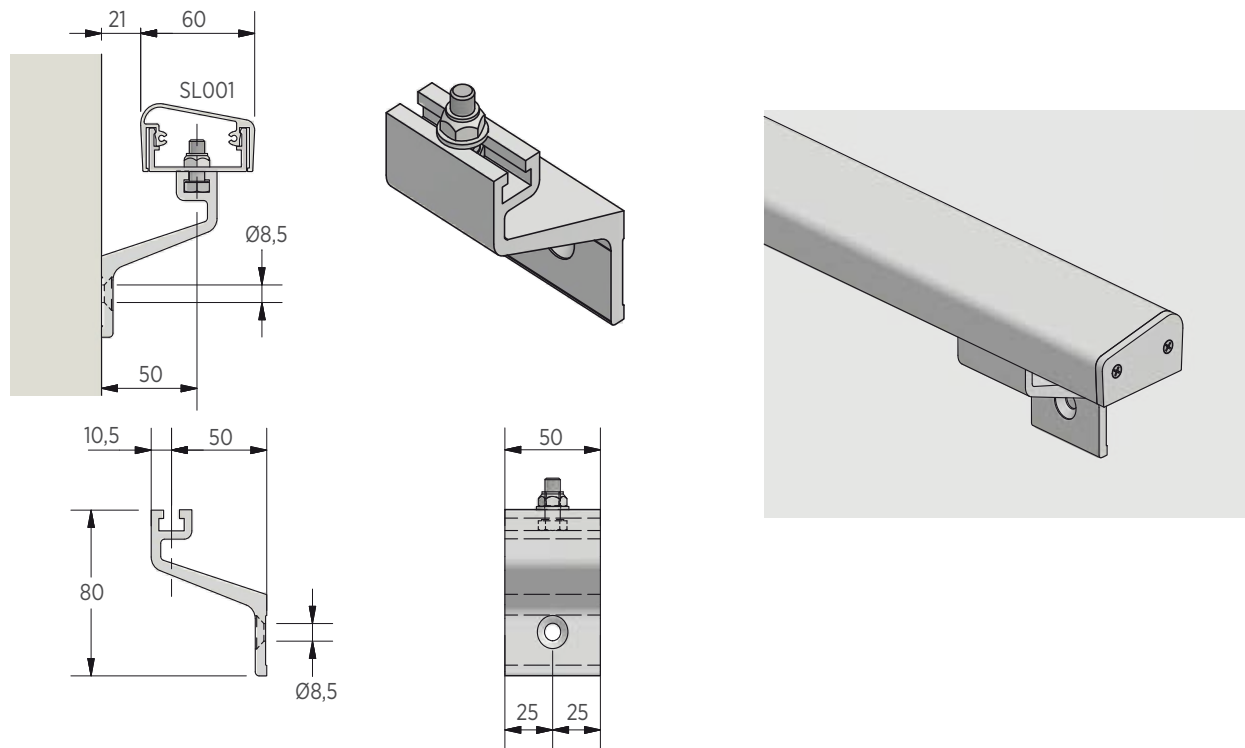


Per corrimani composti da n. 2 profilati
For handrails made up of 2 profiles

RA 718

Supporto di fissaggio passamano al muro registrabile in alluminio estruso. Completo di vite T.E. M8x20, rondella e dado esagonale autobloccante in acciaio inox

Adjustable handrail wall mount bracket in extruded aluminium. Complete with M8x20 Hex Head screw, washer and hexagonal, self-locking nut in stainless steel



SU 576 - SU 577

SU 576

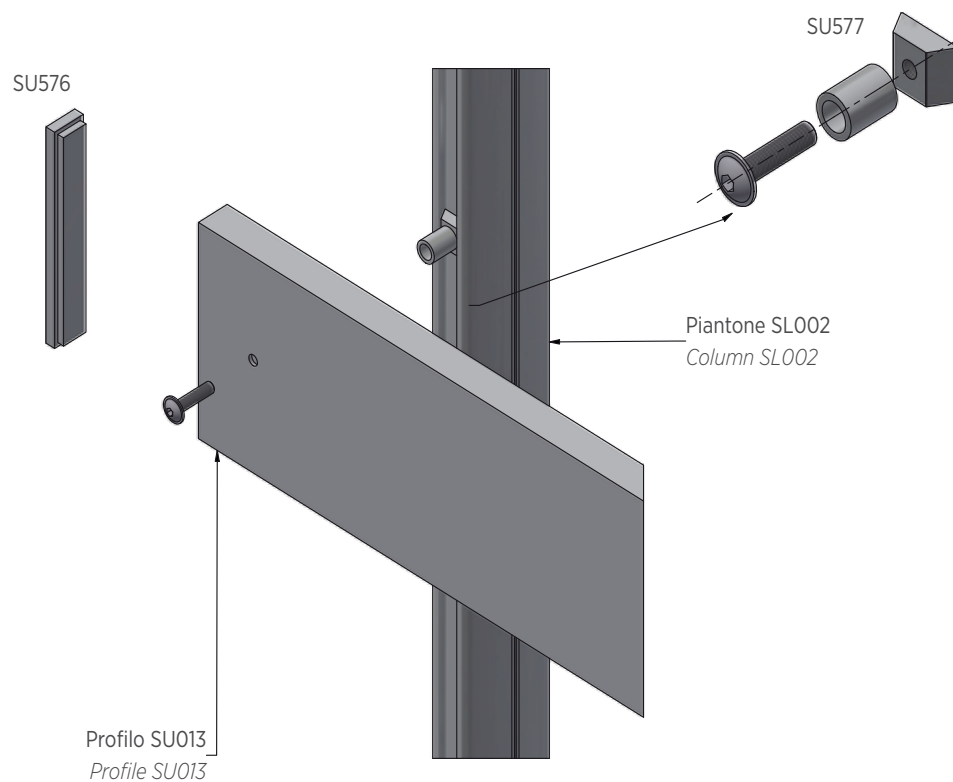
Tappo laterale per profilo SU013

Side cap for profile SU013

SU 577

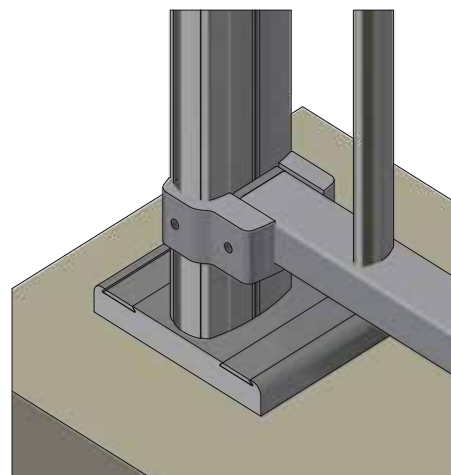
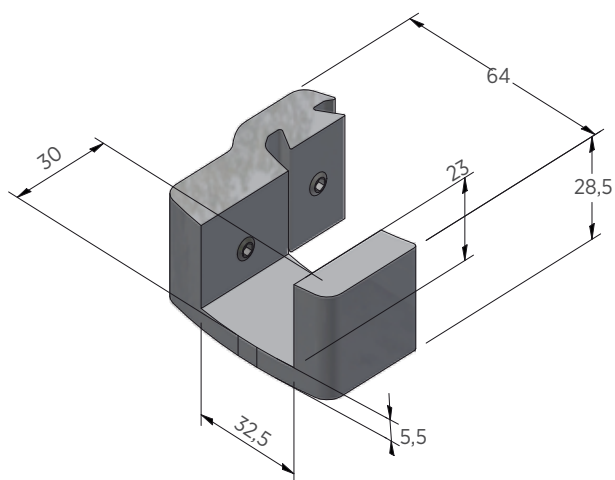
Minuteria necessaria per il fissaggio del profilo SU013

Necessary accessories to fix profile SU013



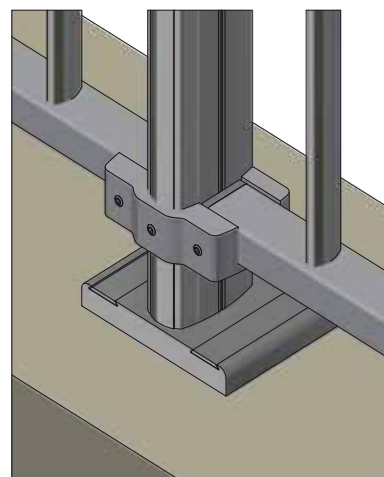
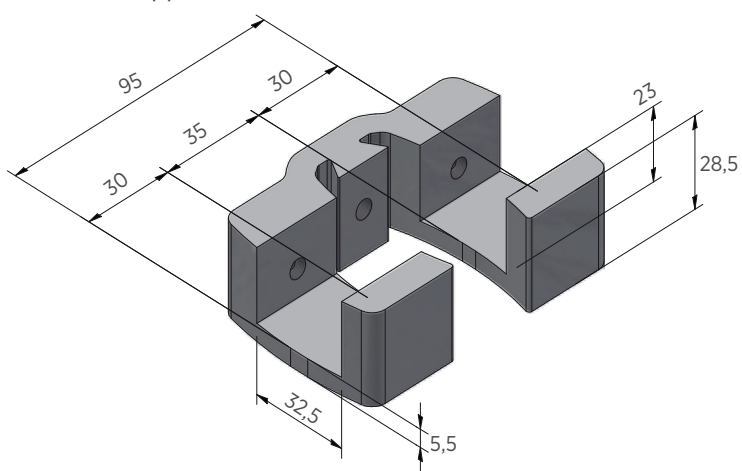
SU 503

Supporto destro per traversa SL005+SL007 in alluminio estruso, completo di grani in acciaio inox
 Right support for crossbeam SL005+SL007 in extruded aluminium equipped with stainless steel grub screws



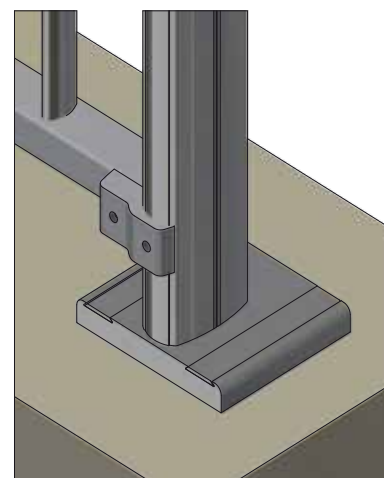
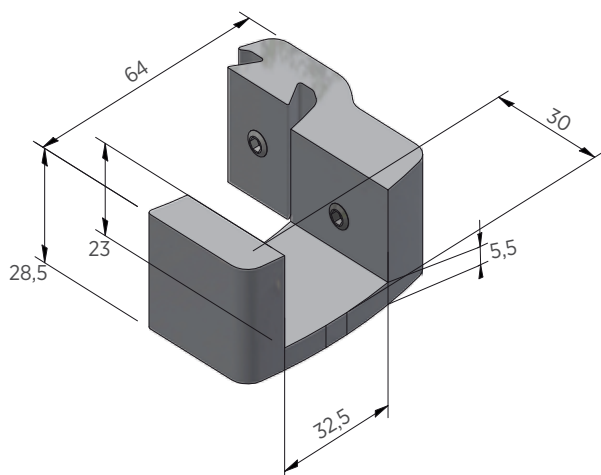
SU 504

Supporto centrale per traversa SL005+SL007 in alluminio estruso, completo di grani in acciaio inox
 Central support for crossbeam SL005+SL007 in extruded aluminium equipped with stainless steel grub screws



SU 505

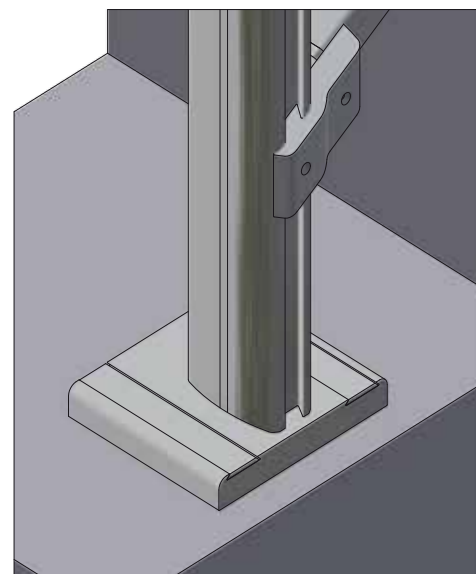
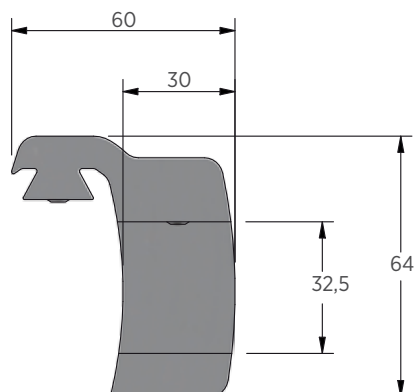
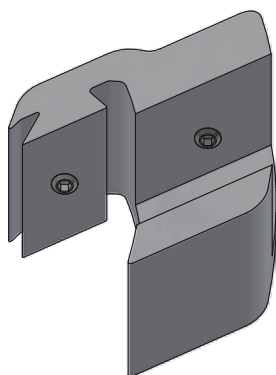
Supporto sinistro per traversa SL005+SL007 in alluminio estruso, completo di grani in acciaio inox
 Left support for crossbeam SL005+SL007 in extruded aluminium equipped with stainless steel grub screws



SU 542

Supporto inferiore sinistro inclinato a 30° in alluminio estruso, per traverse SL005+SL007, completo di viteria in acciaio inox

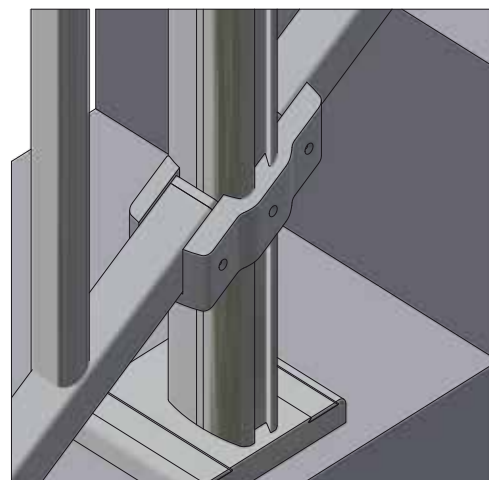
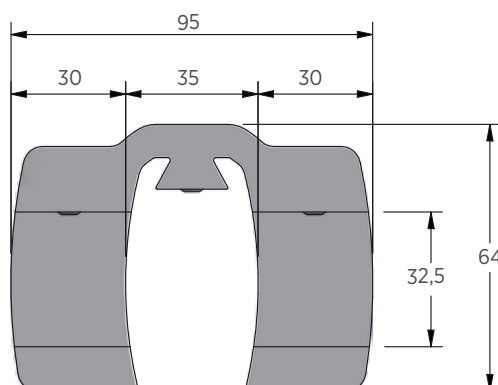
30° inclined left lower support in extruded aluminium for SL005+SL007 crossbeams, equipped with stainless steel screws



SU 543

Supporto centrale sinistro inclinato a 30° in alluminio estruso, per traverse SL005+SL007, completo di viteria in acciaio inox

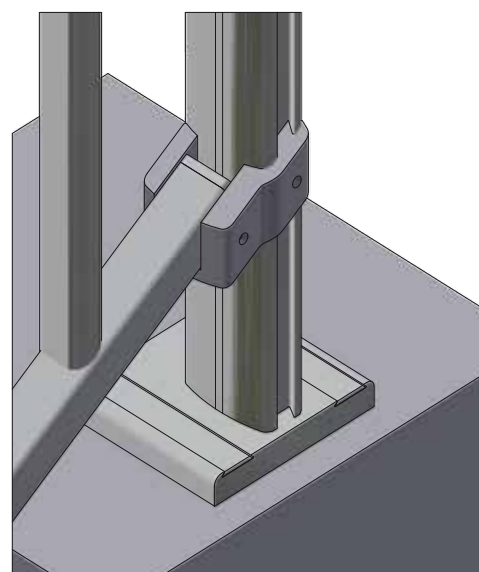
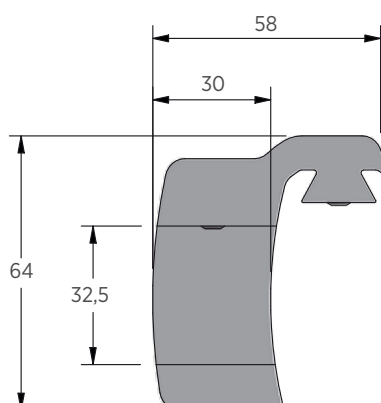
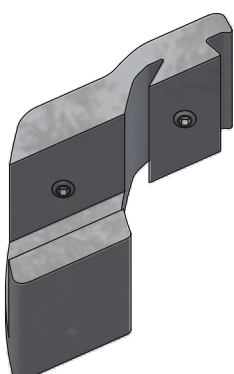
30° inclined left central support in extruded aluminium for SL005+SL007 crossbeams, equipped with stainless steel screws



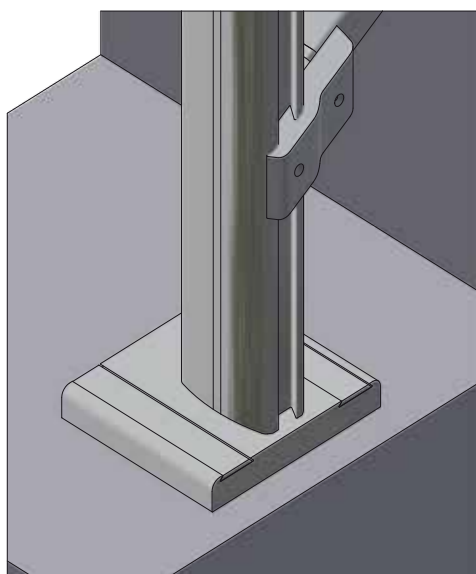
SU 544

Supporto superiore sinistro inclinato a 30° in alluminio estruso, per traverse SL005+SL007, completo di viteria in acciaio inox

30° inclined left upper support in extruded aluminium for SL005+SL007 crossbeams, equipped with stainless steel screws

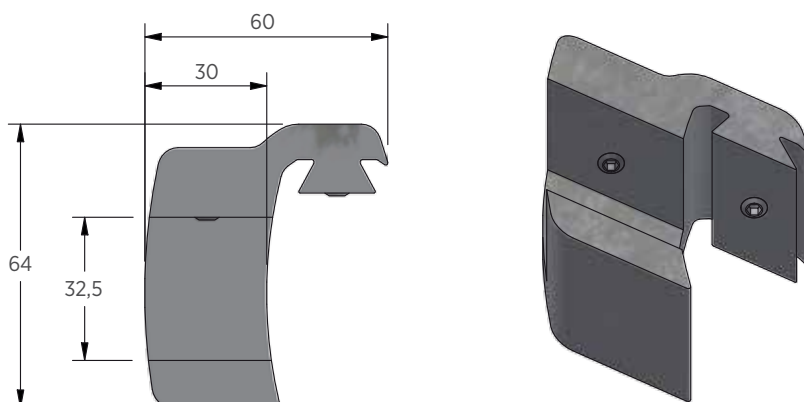


SU 545

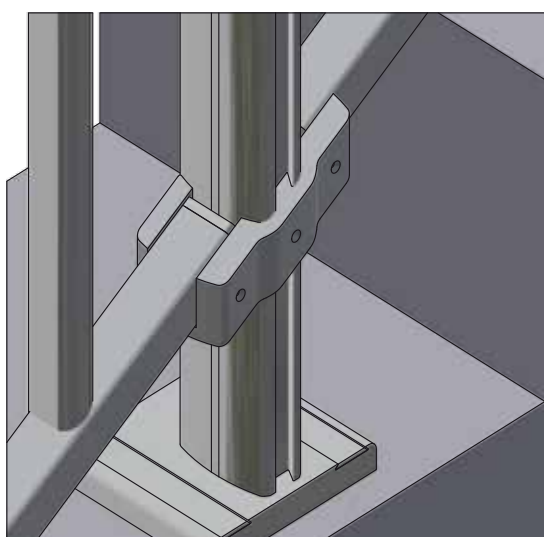


Supporto inferiore destro inclinato a 30° in alluminio estruso, per traverse SL005+SL007, completo di viteria in acciaio inox

30° inclined right lower support in extruded aluminium for SL005+SL007 crossbeams, equipped with stainless steel screws

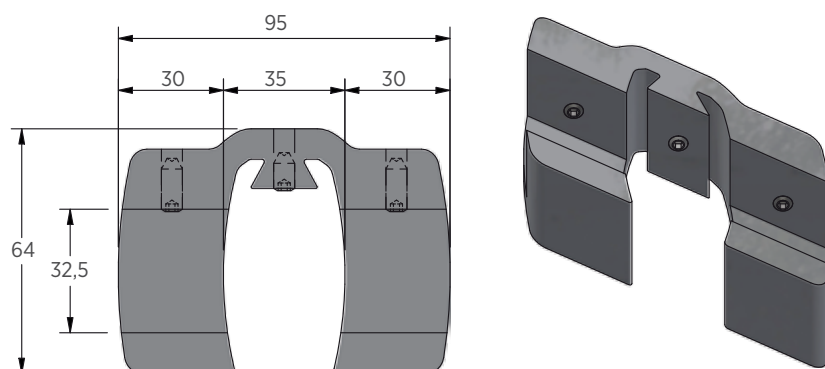


SU 546

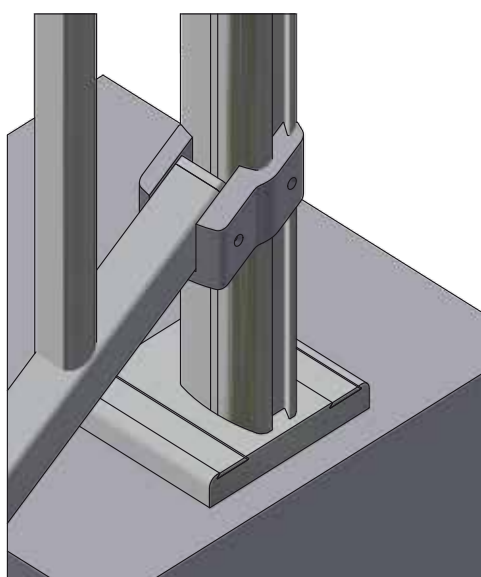


Supporto centrale destro inclinato a 30° in alluminio estruso, per traverse SL005+SL007, completo di viteria in acciaio inox

30° inclined right central support in extruded aluminium for SL005+SL007 crossbeams, equipped with stainless steel screws

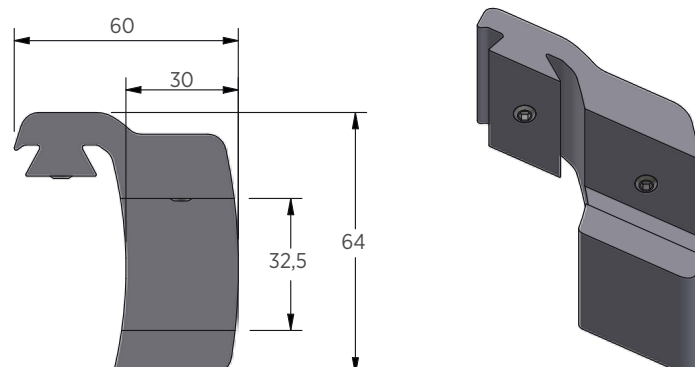


SU 547



Supporto superiore destro inclinato a 30° in alluminio estruso, per traverse SL005+SL007, completo di viteria in acciaio inox

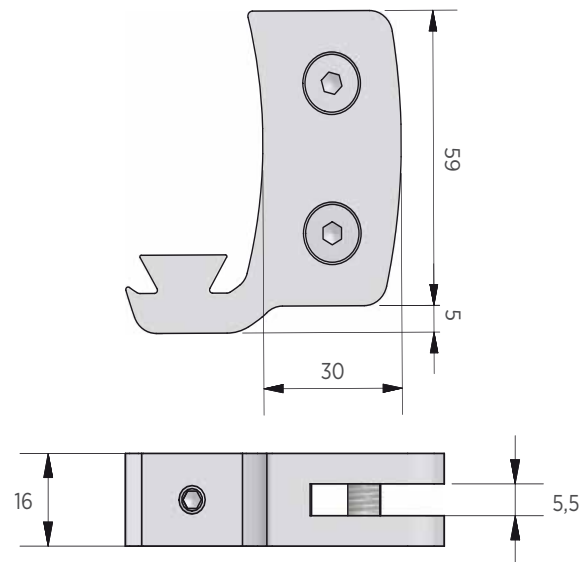
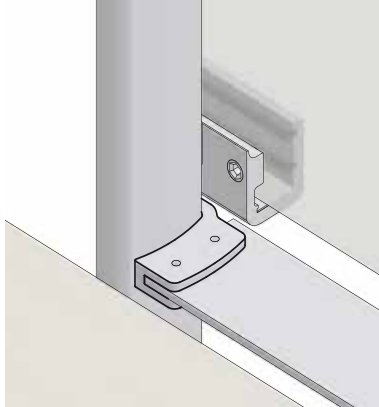
30° inclined right upper support in extruded aluminium for SL005+SL007 crossbeams, equipped with stainless steel screws



SU 565

Supporto destro per traverse in alluminio estruso, completo di viteria in acciaio inox

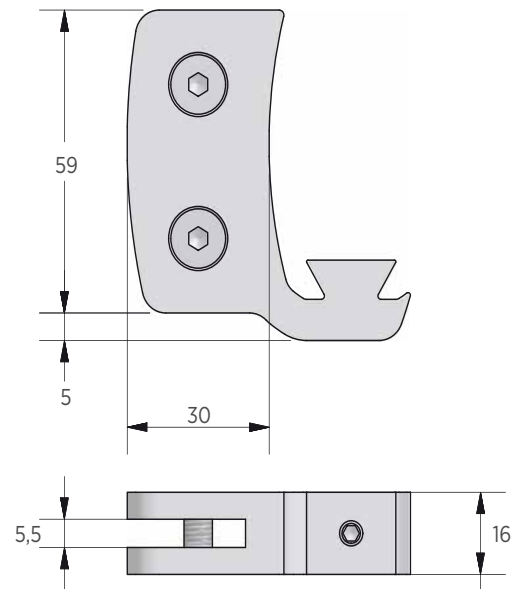
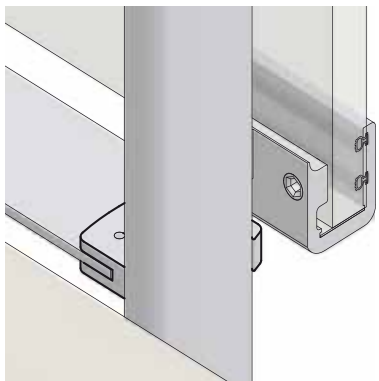
Right support for crossbeams in extruded aluminium equipped with stainless steel screws



SU 566

Supporto sinistro per traverse in alluminio estruso, completo di viteria in acciaio inox

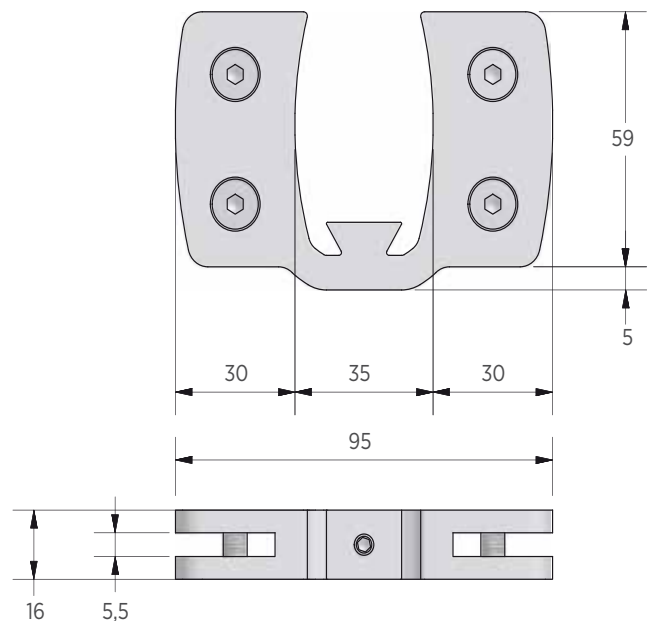
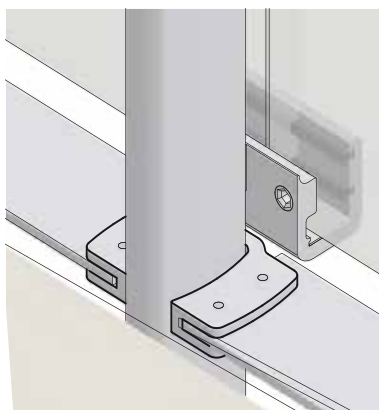
Left support for crossbeams in extruded aluminium equipped with stainless steel screws



SU 567

Supporto centrale per traverse in alluminio estruso, completo di viteria in acciaio inox

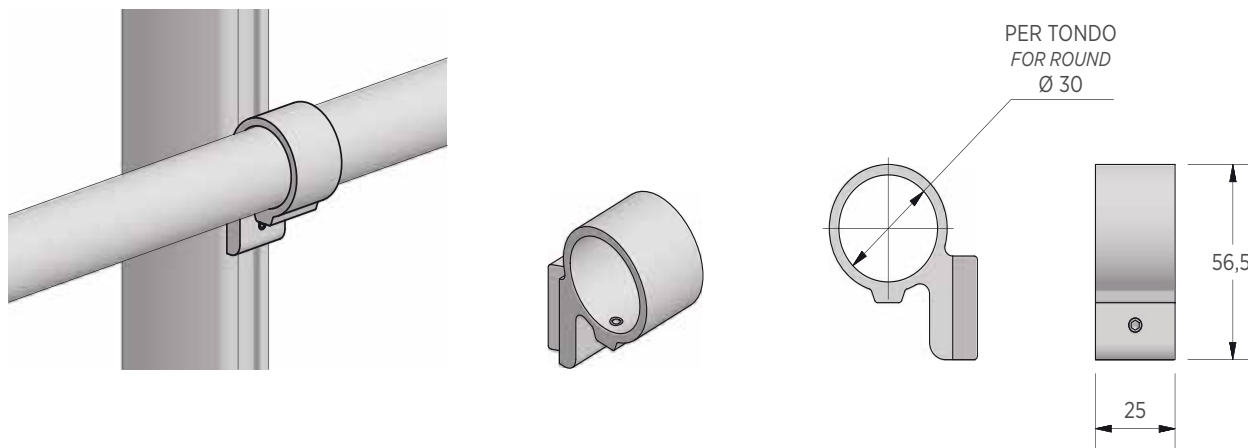
Central support for crossbeams in extruded aluminium equipped with stainless steel screws



SU 523

Supporto per traverse Ø30 in alluminio estruso, completo di viteria in acciaio inox.

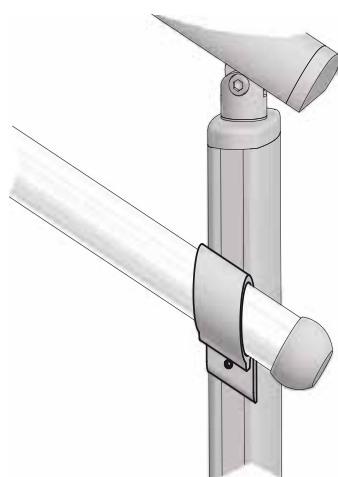
Support for crossbeam Ø 30 in extruded aluminium, equipped with stainless steel screws.



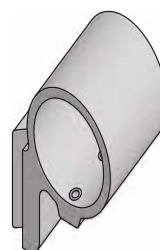
SU 548-549

Supporti inclinati a 30° per traverse Ø30, completi di viteria in acciaio inox.

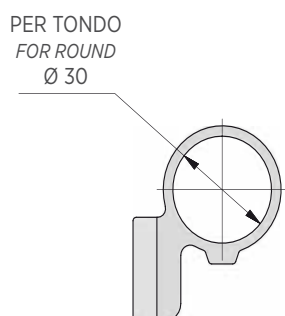
30° inclined support for crossbeams Ø 30, equipped with stainless steel screws.



SU 548



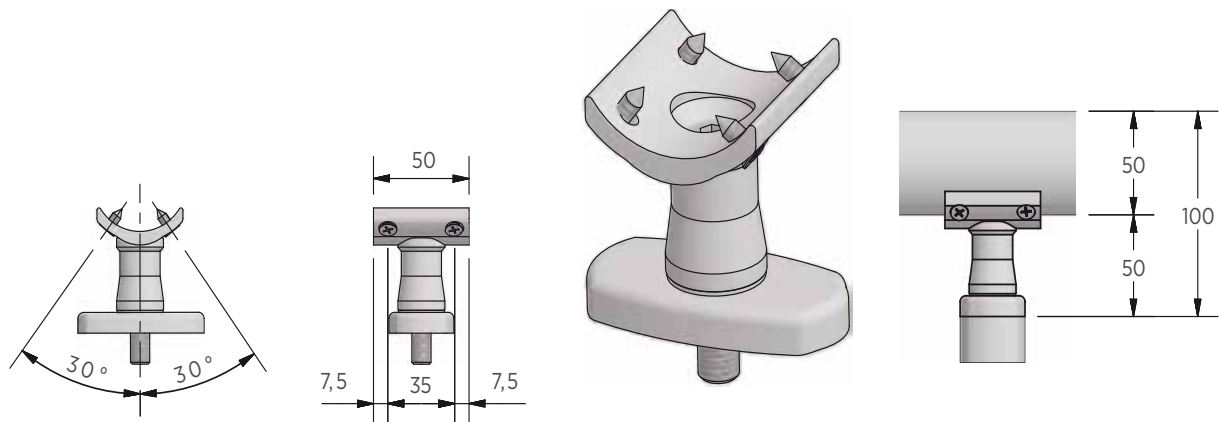
SU 549



SU 517

Attacco montante al corrimano tondo Ø50 in alluminio estruso, completo di viteria in acciaio inox.

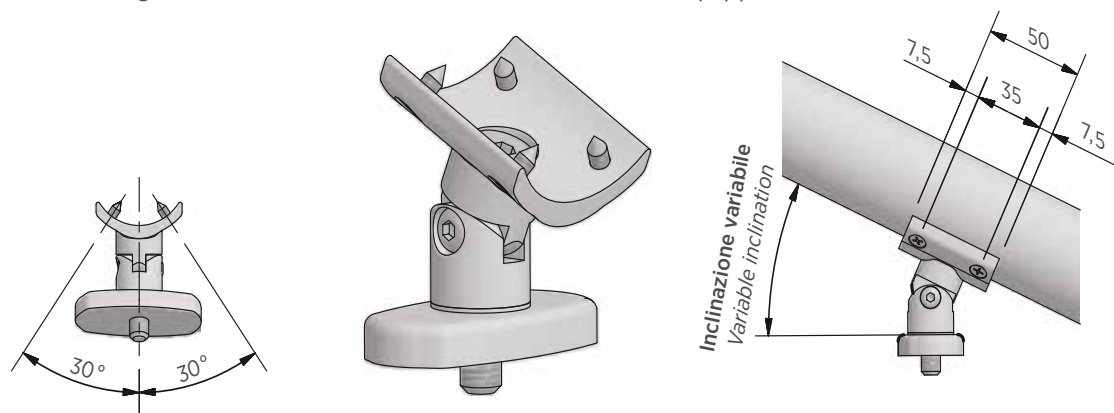
Column fitting to round handrail Ø 50 in extruded aluminium equipped with stainless steel screws.



SU 518

Attacco regolabile montante al corrimano tondo Ø50 in alluminio estruso completo di viteria in acciaio inox.

Adjustable column fitting to round handrail Ø 50 in extruded aluminium equipped with stainless steel screws.



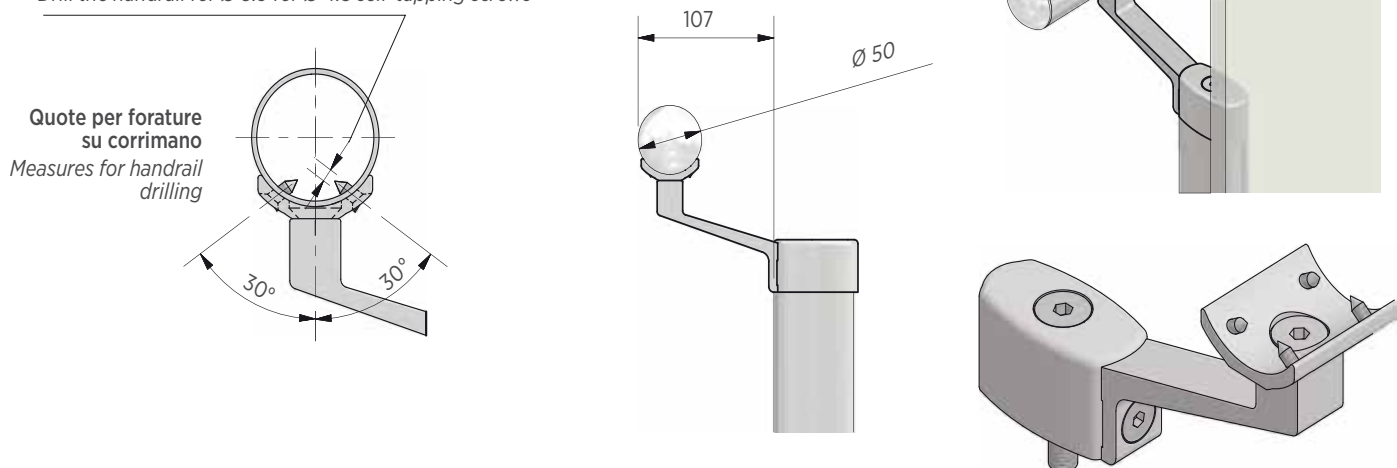
SU 578

Supporto a sbalzo per corrimano tondo Ø50 su montante SU 002

Embossed support for round handrails Ø 50 on column SU 002

Forare il corrimano a Ø 3,9 per viti autofilettanti Ø 4,8
Drill the handrail for Ø 3.9 for Ø 4.8 self-tapping screws

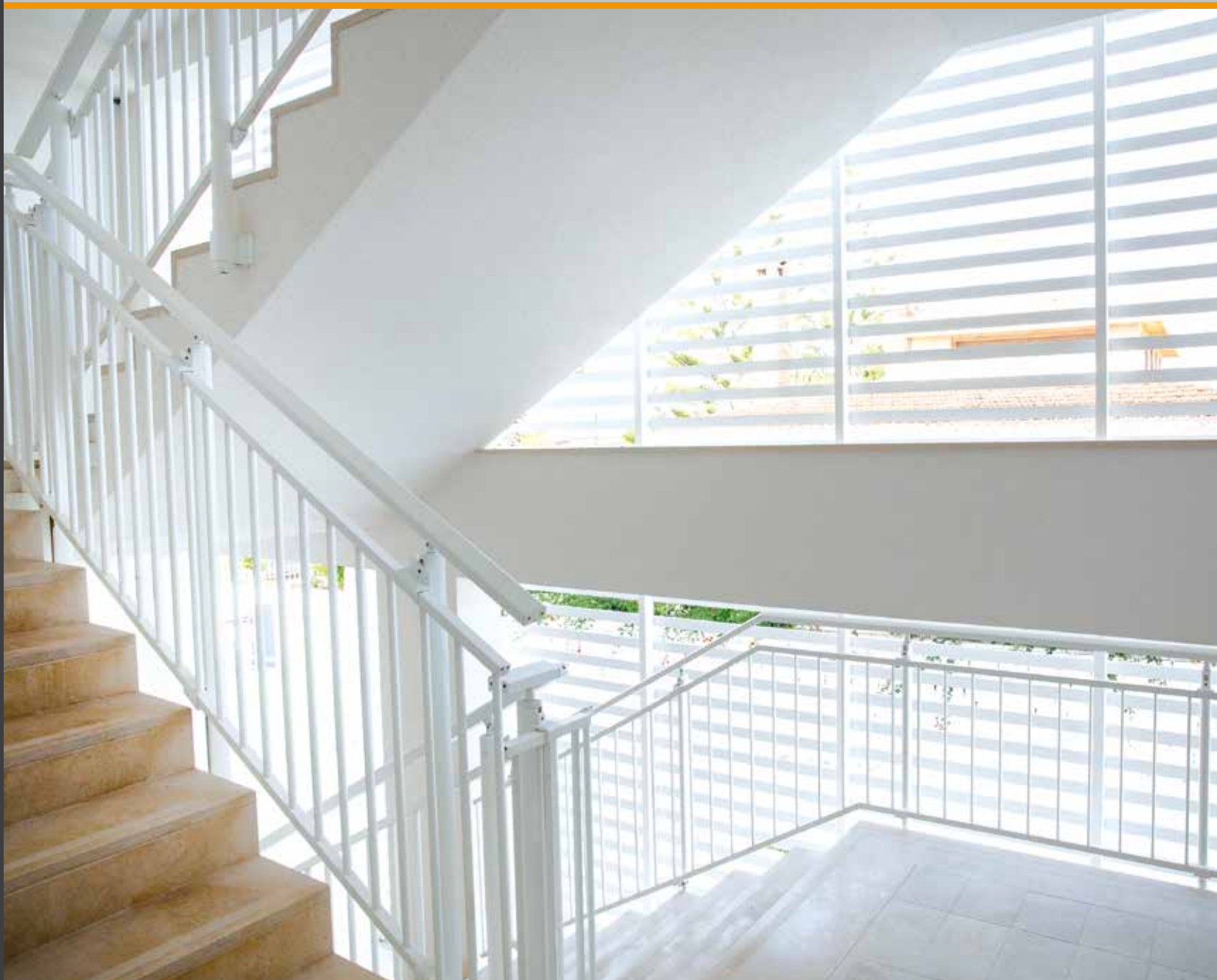
Quote per forature
su corrimano
Measures for handrail
drilling





AIRY

SERIE LIGHT

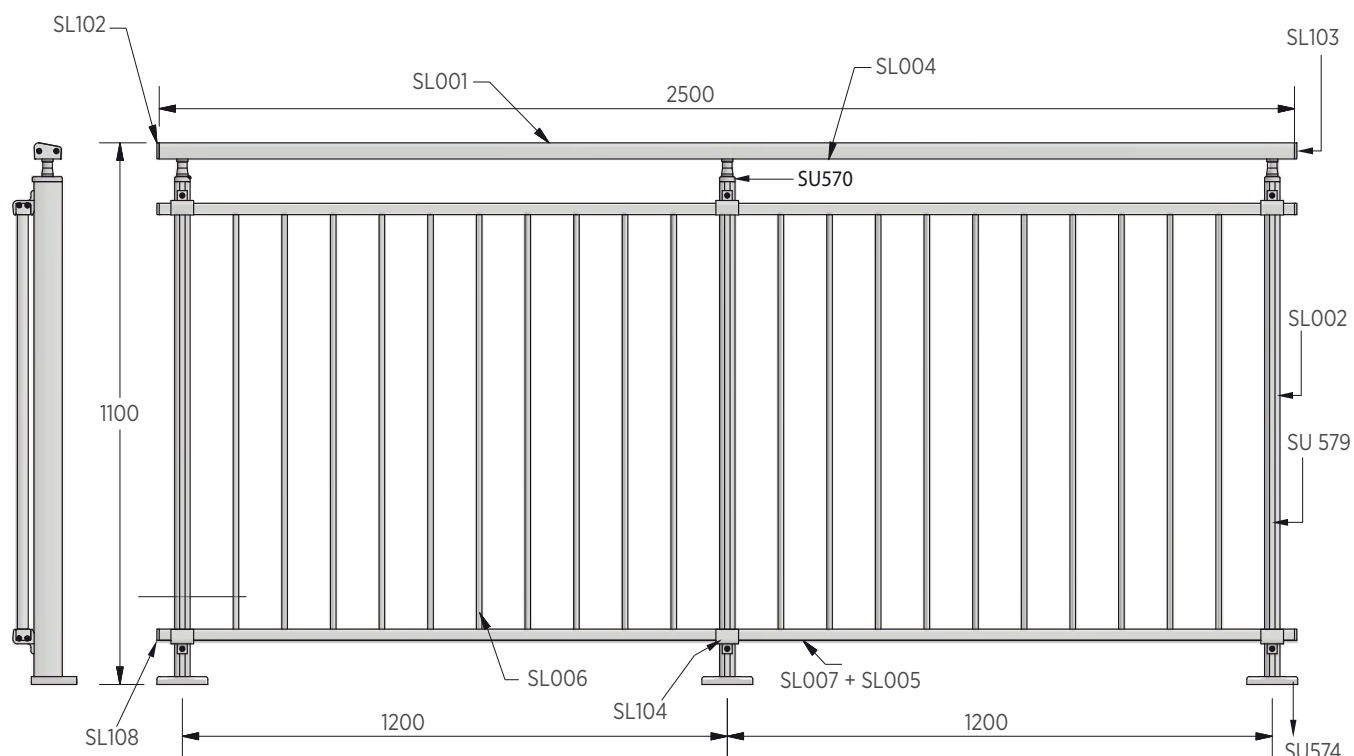


Leggerezza dei materiali che dona eleganza e piacevolezza estetica, mantenendo un'alta tenuta. Airy si posiziona laddove è necessario il passaggio dell'aria.

The light weight of the material that conveys elegance and a pleasant look, maintaining high resistance. Airy is positioned wherever air passage is needed.

RAPPORTO DI PROVA | TEST REPORT





MATERIALE OCCORRENTE PER REALIZZARE 2,5 METRI LINEARI

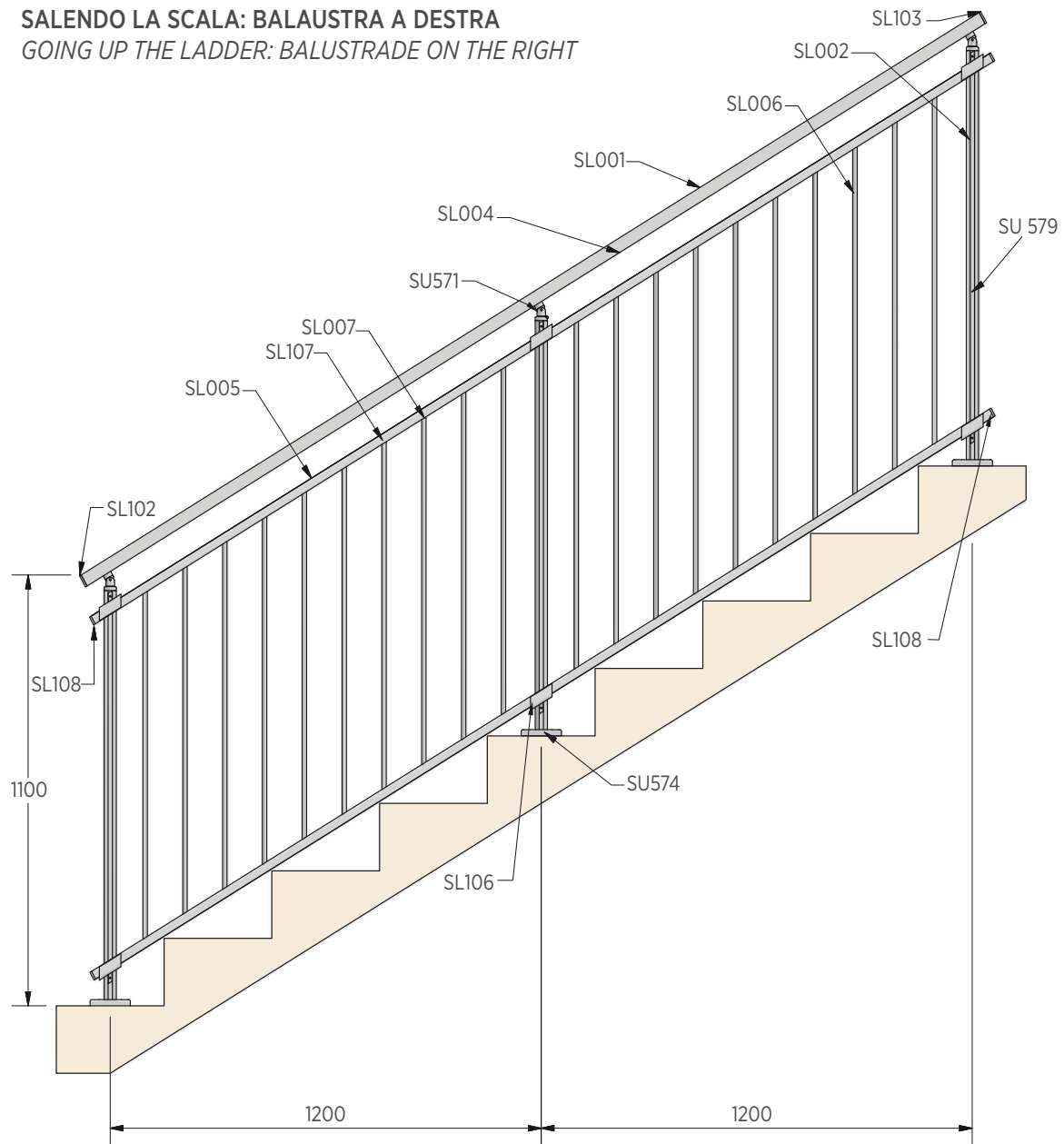
NECESSARY MATERIAL TO PERFORM 2,5 LINEAR METRES

N° 3	SU 574 Basette fissaggio a pavimento <i>Bases for floor fixing</i>	N° 1	SL 001 Pezzo (corrimano) mm. 2500 <i>Piece (handrail) mm. 2500</i>
N° 3	SU 570 Attacchi corrimano piantone <i>Supports for column coupling on handrail</i>	N° 1	SL 004 Pezzo (sottocorrimano) mm. 2500 <i>Piece (under handrail) mm. 2500</i>
N° 6	SL 104 Supporti per traverse <i>Supports for crossbeam</i>	N° 2	SL 007 Pezzi (traversa) mm. 2500 <i>Pieces (crossbeam) mm. 2500</i>
N° 1	SL 102 Tappo destro <i>Right cap</i>	N° 2	SL 005 Pezzi (copritraversa) mm. 2500 <i>Pieces (transom cover) mm. 2500</i>
N° 1	SL 103 Tappo sinistro <i>Left cap</i>	N° 20	SL 006 Pezzi (ovalina) mm. 841 <i>Pieces (slat) mm. 841</i>
N° 4	SL 108 Tappi <i>Caps</i>	N° 3	SU 579 Pezzi (guarnizione) mm. 841 <i>Pieces (fittings) mm. 841</i>
N° 3	SL 002 Pezzi (piantone) mm. 1005 <i>Pieces (column) mm. 1005</i>		

AIRY A SCALE/STAIRS

FISSAGGIO A PAVIMENTO FLOOR FIXING

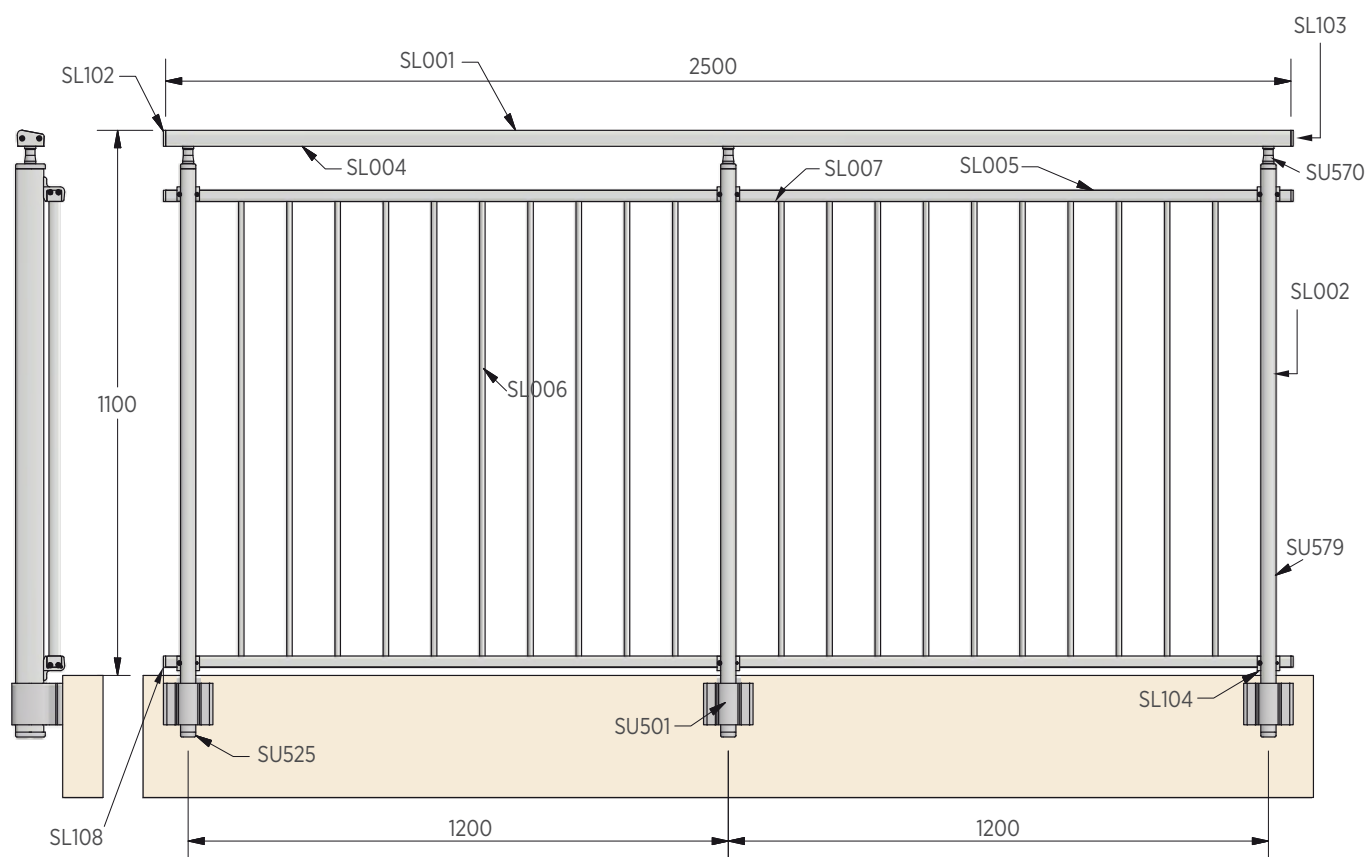
SALENDO LA SCALA: BALAUSTRATA A DESTRA
GOING UP THE LADDER: BALUSTRADE ON THE RIGHT



MATERIALE OCCORRENTE PER REALIZZARE 2,5 METRI LINEARI NECESSARY MATERIAL TO PERFORM 2,5 LINEAR METRES

- | | | | |
|-------|--|------|---|
| N° 3 | SU 574 Basette fissaggio a pavimento
<i>Bases for floor fixing</i> | N° 1 | SL 001 Pezzo (corrimano) mm. 2900
<i>Piece (handrail) mm. 2900</i> |
| N° 3 | SU 571 Attacchi regolabili corrimano piantane
<i>Adjustable supports for column coupling on handrail</i> | N° 1 | SL 004 Pezzo (sottocorrimano) mm. 2900
<i>Piece (under handrail) mm. 2900</i> |
| N° 6 | SL 106 Supporti 30° destra
<i>30° right support</i> | N° 2 | SL 007 Pezzi (traversa) mm. 2900
<i>Pieces (crossbeam) mm. 2900</i> |
| N° 40 | SL 107 Attacco ovalina - traversa
<i>Supports for slat on crossbeam</i> | N° 2 | SL 005 Pezzi (copritraversa) mm. 2900
<i>Pieces (transom cover) mm. 2900</i> |
| N° 4 | SL 108 Tappi
<i>Caps</i> | | SL 006 Ovalina m. 18 circa
<i>Slat m. 18</i> |
| N° 3 | SL 002 Pezzi (piantone) mm. 1045
<i>Pieces (column) mm. 1045</i> | N° 3 | SU 579 Pezzi (guarnizione) mm. 1045
<i>Pieces (fittings) mm. 1045</i> |

FISSAGGIO FRONTE SOLETTA
FRONT INSOLE FIXING



MATERIALE OCCORRENTE PER REALIZZARE 2,5 METRI LINEARI

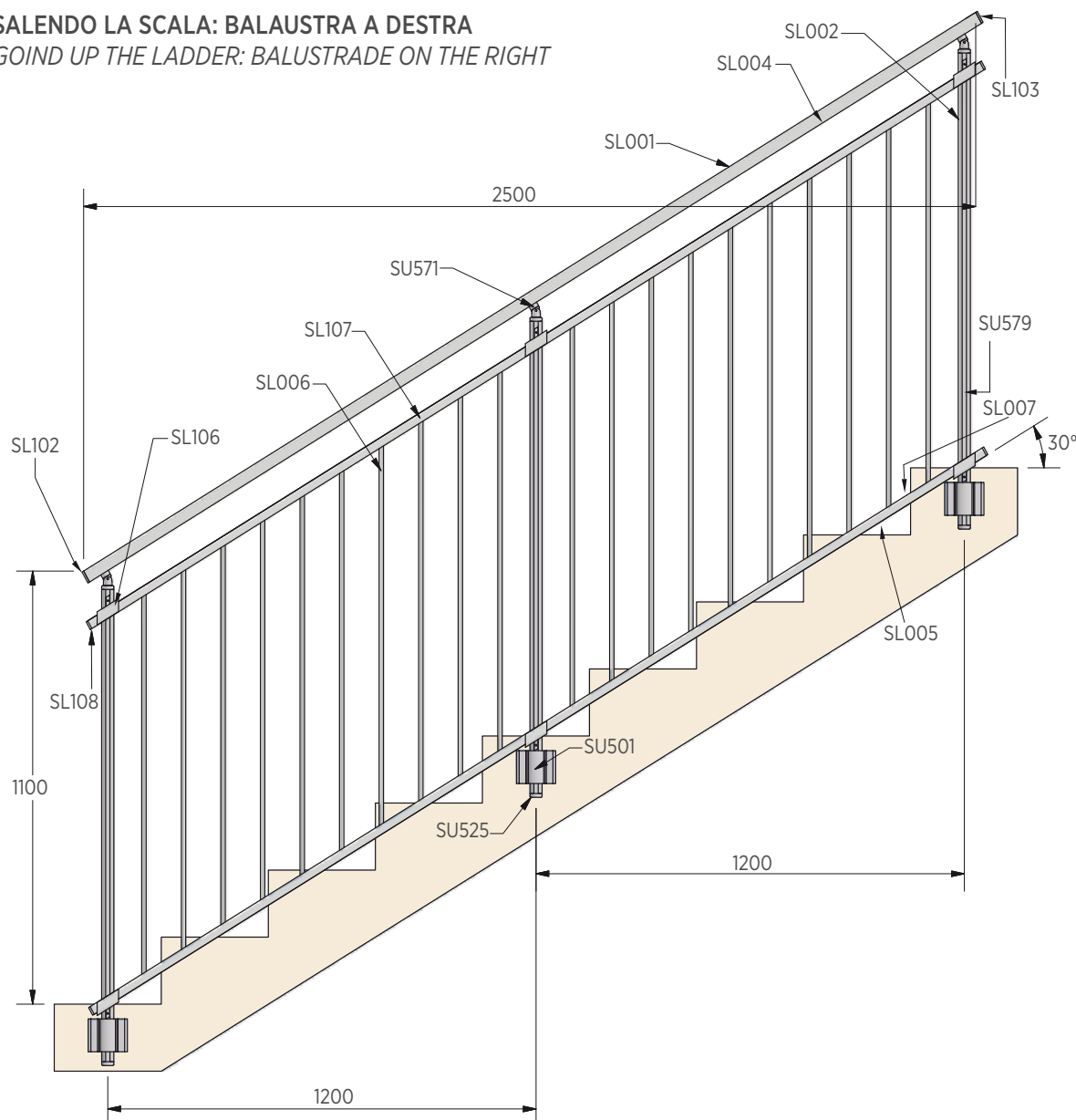
NECESSARY MATERIAL TO PERFORM 2,5 LINEAR METRES

N° 3	SU 501	Supporto per fissaggio fronte soletta <i>Supports for front insole fixing</i>	N° 3	SL 002	Pezzi (piantone) mm. 1200 <i>Pieces (column) mm. 1200</i>
N° 3	SU 570	Attacchi corrimano piantone <i>Supports for column coupling on handrail</i>	N° 1	SL 001	Pezzo (corrimano) mm. 2500 <i>Piece (handrail) mm. 2500</i>
N° 6	SL 104	Supporti per traverse <i>Supports for crossbeam</i>	N° 1	SL 004	Pezzo (sottocorrimano) mm. 2500 <i>Piece (under handrail) mm. 2500</i>
N° 1	SL 102	Tappo destro <i>Right cap</i>	N° 2	SL 007	Pezzi (traversa) mm. 2500 <i>Pieces (crossbeam) mm. 2500</i>
N° 1	SL 103	Tappo sinistro <i>Left cap</i>	N° 2	SL 005	Pezzi (copritraversa) mm. 2500 <i>Pieces (transom cover) mm. 2500</i>
N° 4	SL 108	Tappi <i>Caps</i>	N° 20	SL 006	Pezzi (ovalina) mm. 931 <i>Pieces (slat) mm. 931</i>
N° 3	SU 525	Tappi <i>Caps</i>	N° 3	SU 579	Pezzi (guarnizione) mm. 1137 <i>Pieces (fittings) mm. 1137</i>

AIRY B SCALE/STAIRS

FISSAGGIO FRONTE SOLETTA FRONT INSOLE FIXING

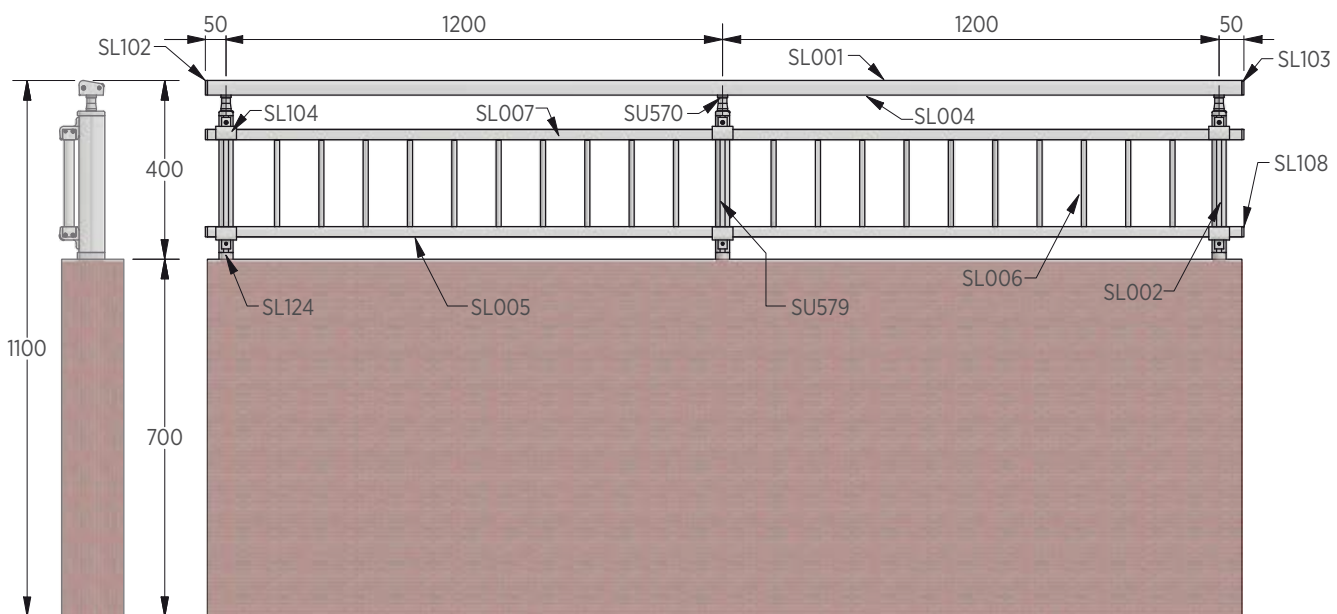
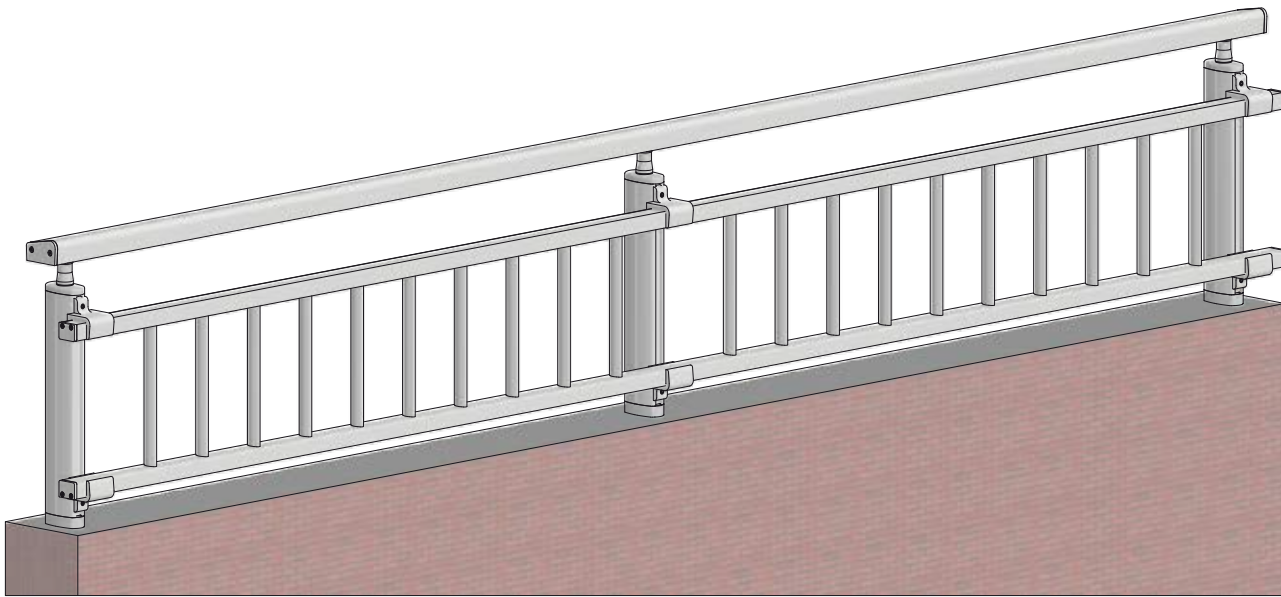
SALENDO LA SCALA: BALAUSTRATA A DESTRA
GOING UP THE LADDER: BALUSTRADE ON THE RIGHT



MATERIALE OCCORRENTE PER REALIZZARE 2,5 METRI LINEARI NECESSARY MATERIAL TO PERFORM 2,5 LINEAR METRES

- | | | | | | |
|-------|---------------|--|------|---------------|--|
| N° 3 | SU 501 | Supporto per fissaggio fronte soletta
<i>Supports for front insole fixing</i> | N° 1 | SL 001 | Pezzo (corrimano) mm. 2900
<i>Piece (handrail) mm. 2900</i> |
| N° 3 | SU 525 | Tappi piantone
<i>Column caps</i> | N° 1 | SL 004 | Pezzo (sottocorrimano) mm. 2900
<i>Piece (underhandrail) mm. 2900</i> |
| N° 3 | SU 571 | Attacchi regolabili corrimano piantane
<i>Adjustable supports for column coupling on handrail</i> | N° 2 | SL 007 | Pezzi (traversa) mm. 2900
<i>Pieces (crossbeam) mm. 2900</i> |
| N° 6 | SL 106 | Supporti 30° destra
<i>30° right support</i> | N° 2 | SL 005 | Pezzi (copritraversa) mm. 2900
<i>Pieces (transom cover) mm. 2900</i> |
| N° 40 | SL 107 | Attacco ovalina - traversa
<i>Supports for slat on crossbeam</i> | | SL 006 | Ovalina m. 20 circa
<i>Slat m. 20</i> |
| N° 4 | SL 108 | Tappi
<i>Caps</i> | N° 3 | SU 579 | Pezzi (guarnizione) mm. 1200
<i>Pieces (fittings) mm. 1200</i> |
| N° 3 | SL 002 | Pezzi (piantone) mm. 1200
<i>Pieces (column) mm. 1200</i> | | | |

AIRY SOPRAMURETTO/OVER WALL

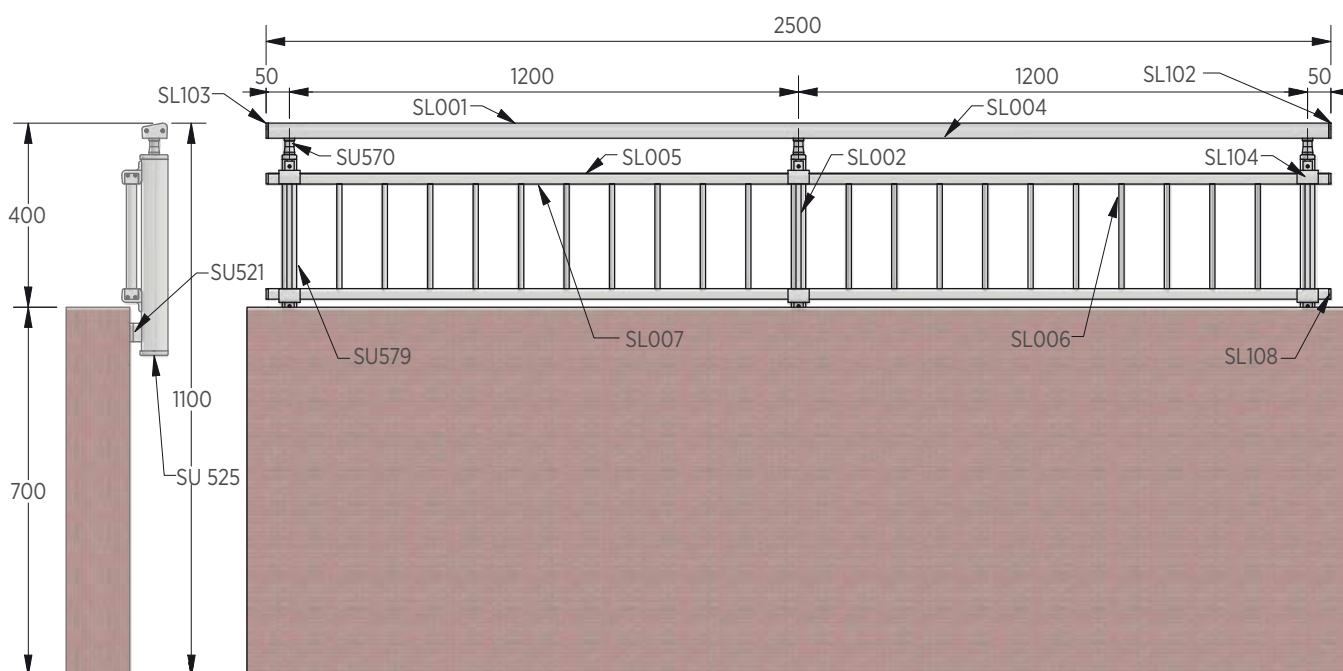
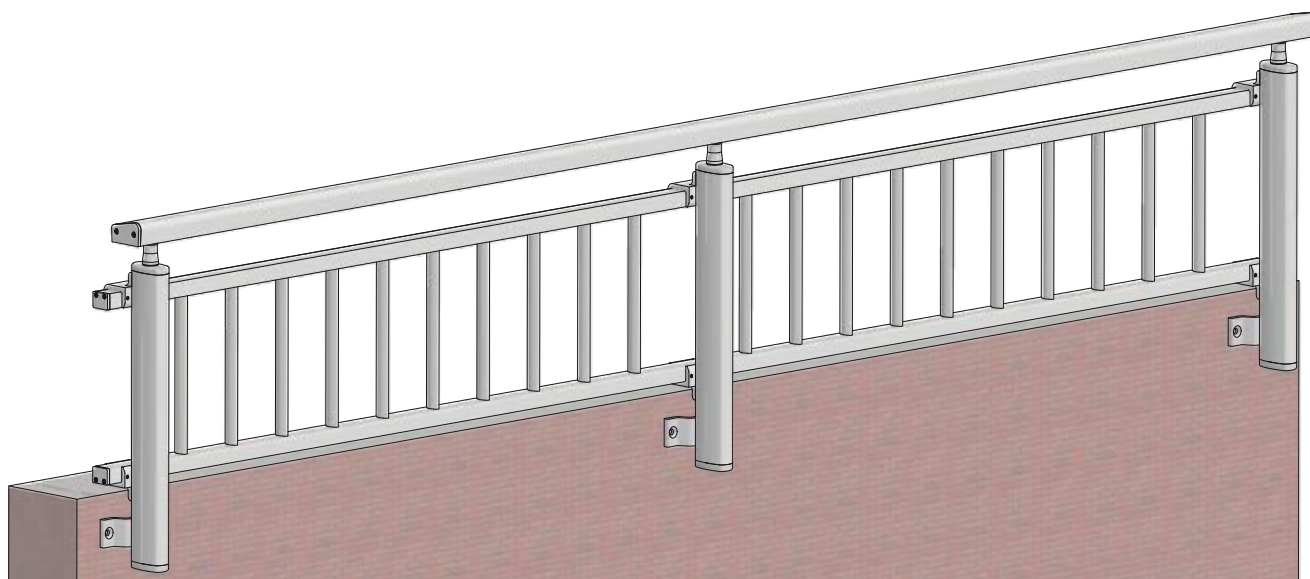


MATERIALE OCCORRENTE PER REALIZZARE 2,5 METRI LINEARI

NECESSARY MATERIAL TO PERFORM 2,5 LINEAR METRES

N° 3	SL 124	Basetta sopramuretto <i>Extruded over wall base</i>	N° 1	SL 001	Pezzo (corrimano) mm. 2500 <i>Piece (handrail) mm. 2500</i>
N° 3	SU 570	Attacchi corrimano piantone <i>Supports for column coupling on handrail</i>	N° 1	SL 004	Pezzo (sottocorrimano) mm. 2500 <i>Piece (under handrail) mm. 2500</i>
N° 6	SL 104	Supporti per traverse <i>Supports for crossbeam</i>	N° 2	SL 007	Pezzi (traversa) mm. 2500 <i>Pieces (crossbeam) mm. 2500</i>
N° 1	SL 102	Tappo destro <i>Right cap</i>	N° 2	SL 005	Pezzi (copritraversa) mm. 2500 <i>Pieces (transom cover) mm. 2500</i>
N° 1	SL 103	Tappo sinistro <i>Left cap</i>	N° 20	SL 006	Pezzi (ovalina) mm. 230 <i>Pieces (slat) mm. 230</i>
N° 4	SL 108	Tappi <i>Caps</i>	N° 3	SU 579	Pezzi (guarnizione) mm. 230 <i>Pieces (fittings) mm. 230</i>
N° 3	SL 002	Pezzi (piantone) 306 mm <i>Pieces (column) 306 mm</i>			

AIRY FRONTEMURETTO/FRONT WALL



MATERIALE OCCORRENTE PER REALIZZARE 2,5 METRI LINEARI

NECESSARY MATERIAL TO PERFORM 2,5 LINEAR METRES

- | | | | |
|------|--|-------|---|
| N° 3 | SU 521 Supporto frontemuretto
<i>Supports front wall</i> | N° 3 | SL 002 Pezzi (piantone) 415 mm
<i>Pieces (column) 415 mm</i> |
| N° 3 | SU 525 Tappi piantone
<i>Column caps</i> | N° 1 | SL 001 Pezzo (corrimano) 2500 mm
<i>Piece (handrail) 2500 mm</i> |
| N° 3 | SU 570 Attacchi corrimano piantone
<i>Supports for column coupling on handrail</i> | N° 1 | SL 004 Pezzo (sottocorrimano) 2500 mm
<i>Piece (under handrail) 2500 mm</i> |
| N° 6 | SL 104 Supporti per traverse
<i>Supports for crossbeam</i> | N° 2 | SL 007 Pezzi (traversa) 2500 mm
<i>Pieces (crossbeam) 2500 mm</i> |
| N° 1 | SL 102 Tappo destro per corrimano SL001
<i>Right cap for SL001 handrail</i> | N° 2 | SL 005 Pezzi (copritraversa) 2500 mm
<i>Pieces (transom cover) 2500 mm</i> |
| N° 1 | SL 103 Tappo sinistro per corrimano SL001
<i>Left cap for SL001 handrail</i> | N° 20 | SL 006 Pezzi (ovalina) 230 mm
<i>Pieces (slat) 230 mm</i> |
| N° 4 | SL 108 Tappi per traverse SL007
<i>Cap for crossbeam SL007</i> | N° 3 | SU 579 Pezzi (guarnizione) da 415 mm
<i>Pieces (fittings) 415 mm</i> |

CLAMP



SERIE LIGHT

Bello e sicuro, il giusto mix tra vetro e alluminio in linea con l'intera struttura.

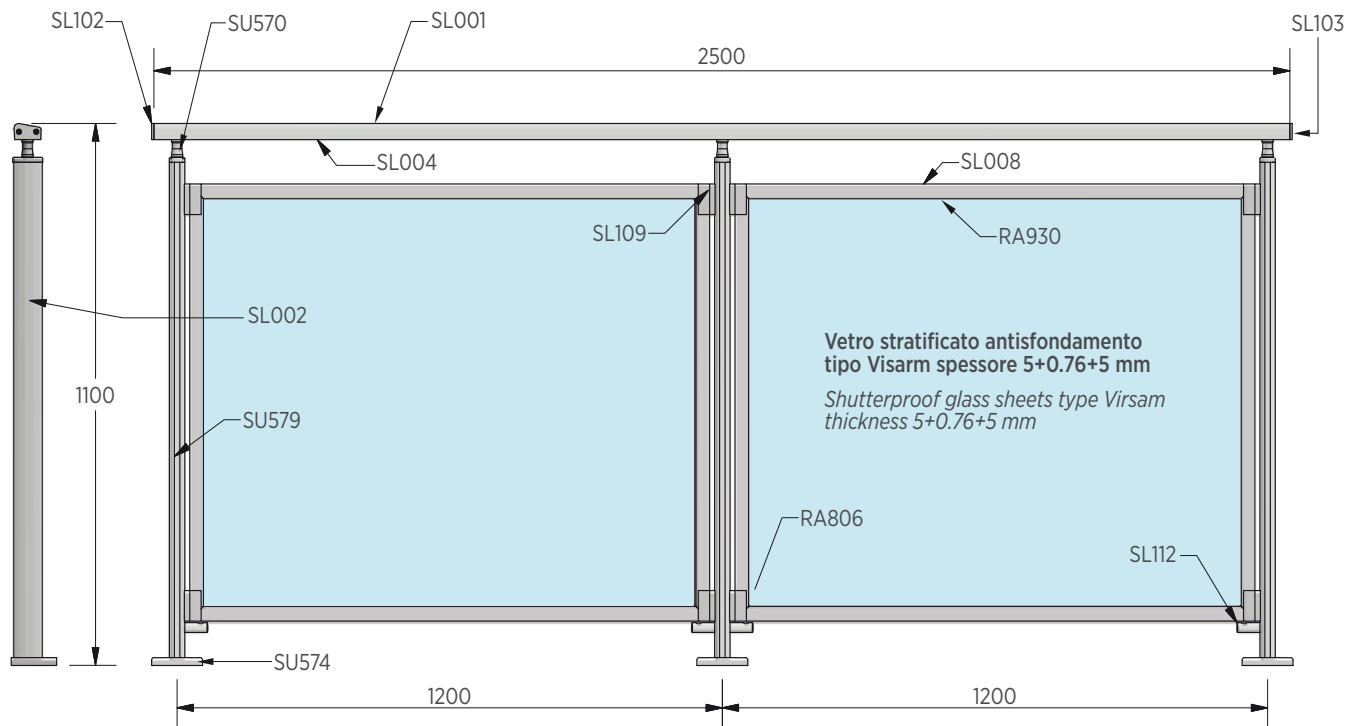
Beautiful and safe, the right blend of glass and aluminium in line with the entire structure.

RAPPORTO DI PROVA | TEST REPORT



CLAMP A

FISSAGGIO A PAVIMENTO
FLOOR FIXING



MATERIALE OCCORRENTE PER REALIZZARE 2,5 METRI LINEARI

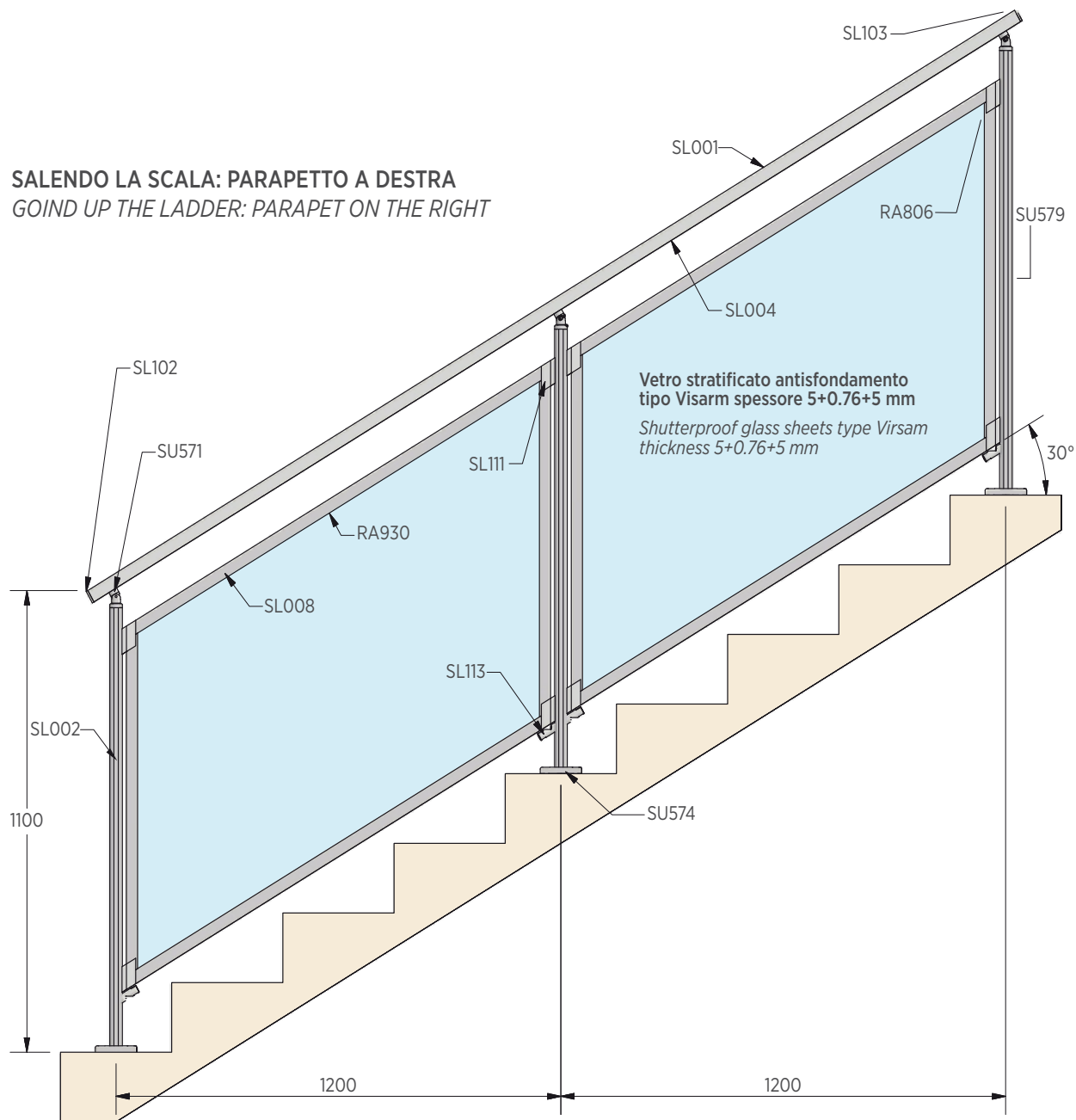
NECESSARY MATERIAL TO PERFORM 2,5 LINEAR METRES

N° 3	SU 574 Basette fissaggio a pavimento <i>Bases for floor fixing</i>	N° 1	SL 004 Pezzo (sottocorrimano) 2500 mm <i>Piece (under handrail) 2500 mm</i>
N° 3	SU 570 Attacchi corrimano piantone <i>Supports for column coupling on handrail</i>	N° 3	SU 579 Pezzi (guarnizione) da 1005 mm <i>Pieces (fittings) 1005 mm</i>
N° 8	SL 109 Pinze porta canalina <i>Conduit support clamps</i>	N° 4	SL 008 Pezzi (canalina) 1144 mm <i>Pieces (wireways) 1144 mm</i>
N° 1	SL 102 Tappo destro <i>Right cap</i>	N° 4	RA 930 Pezzi (guarnizione) 1144 mm <i>Pieces (fittings) 1144 mm</i>
N° 1	SL 103 Tappo sinistro <i>Left cap</i>	N° 4	SL 008 Pezzi (canalina) 887 mm <i>Pieces (wireways) 887 mm</i>
N° 4	SL 112 Fermavetro <i>Glass stops</i>	N° 4	RA 930 Pezzi (guarnizione) 887 mm <i>Pieces (fittings) 887 mm</i>
N° 8	RA 806 Squadrette angolari <i>Little corner joints</i>	N° 2	Lastre di vetro stratificato antisfondamento tipo Visarm spessore 5+0.76+5 mm <i>Shutterproof glass sheets type Virsam thickness 5+0.76+5 mm</i>
N° 3	SL 002 Pezzi (piantone) 1005 mm <i>Pieces (column) 1005 mm</i>		
N° 1	SL 001 Pezzo (corrimano) 2500 mm <i>Piece (handrail) 2500 mm</i>		

CLAMP A SCALE/STAIRS

FISSAGGIO A PAVIMENTO | FLOOR FIXING

SALENDO LA SCALA: PARAPETTO A DESTRA
GOING UP THE LADDER: PARAPET ON THE RIGHT



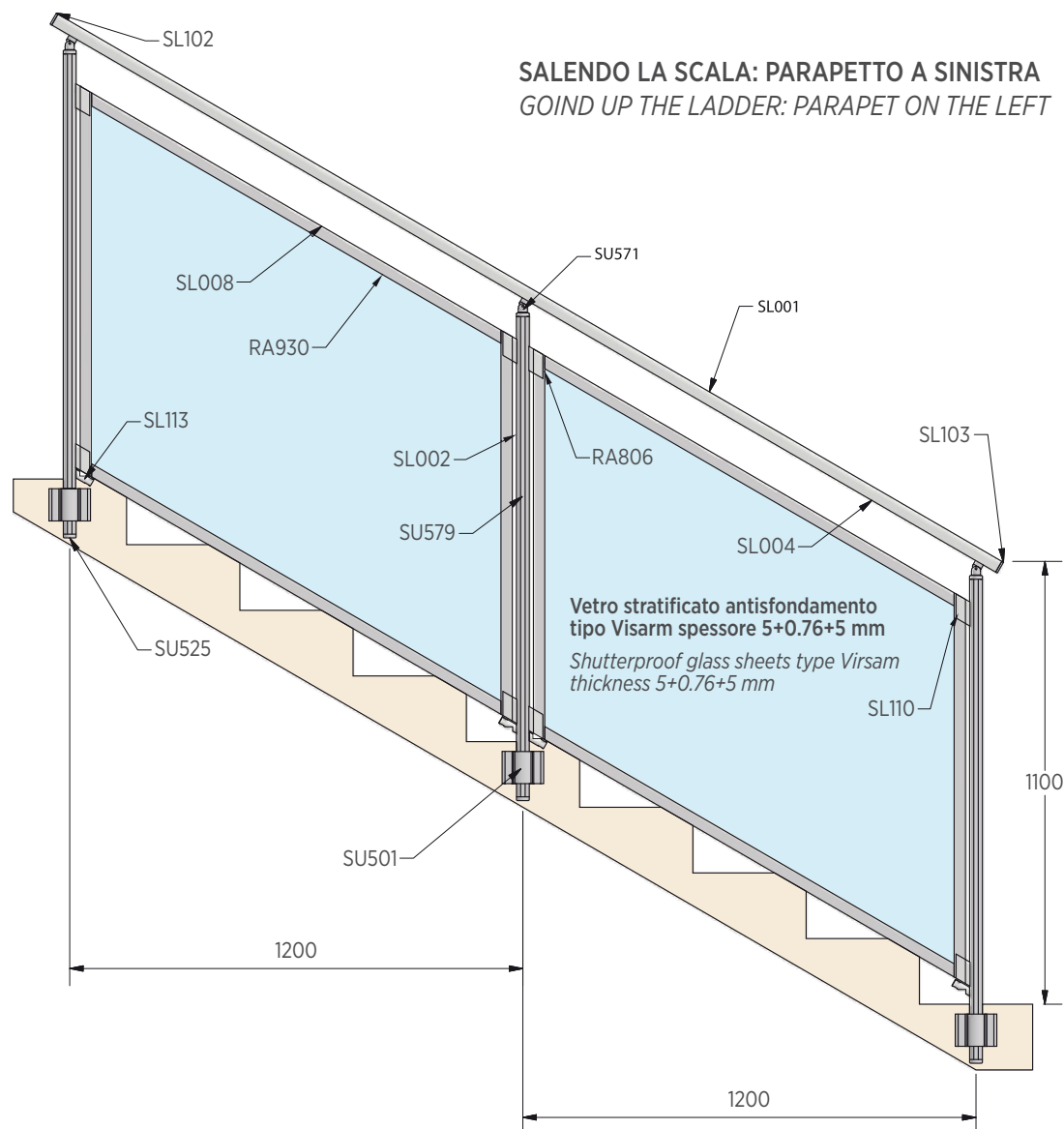
MATERIALE OCCORRENTE PER REALIZZARE 2,5 METRI LINEARI

NECESSARY MATERIAL TO PERFORM 2,5 LINEAR METRES

- | | | | |
|------|--|------|---|
| N° 3 | SU 574 Basette fissaggio a pavimento
<i>Bases for floor fixing</i> | N° 3 | SL 002 Pezzi (piantone) 1050 mm
<i>Pieces (column) 1050 mm</i> |
| N° 3 | SU 571 Attacchi regolabili corrimano piantone
<i>Adjustable supports for column coupling on handrail</i> | N° 1 | SL 001 Pezzo (corrimano) 2500 mm
<i>Piece (handrail) 2500 mm</i> |
| N° 1 | SL 102 Tappo destro
<i>Right cap</i> | N° 1 | SL 004 Pezzo (sottocorrimano) 2500 mm
<i>Piece (under handrail) 2500 mm</i> |
| N° 1 | SL 103 Tappo sinistro
<i>Left cap</i> | N° 2 | SU 579 Pezzi (guarnizione) da 1050 mm
<i>Pieces (fittings) 1050 mm</i> |
| N° 4 | SL 113 Fermavetro
<i>Glass stops</i> | | SL 008 Pezzi circa 10 m
<i>Wireway 10 m</i> |
| N° 8 | RA 806 Squadrette angolari
<i>Little corner joints</i> | N° 4 | RA 930 Guarnizione circa 9 m
<i>Fitting 9 m</i> |
| N° 8 | SL 111 Pinza portacanalina
<i>Conduit support clamp</i> | N° 2 | Lastre di vetro stratificato antisfondamento tipo Visarm spessore 5+0.76+5 mm
<i>Shutterproof glass sheets type Virsam thickness 5+0.76+5 mm</i> |

CLAMP B SCALE/STAIRS

FISSAGGIO FRONTE SOLETTA
FRONT INSOLE FIXING



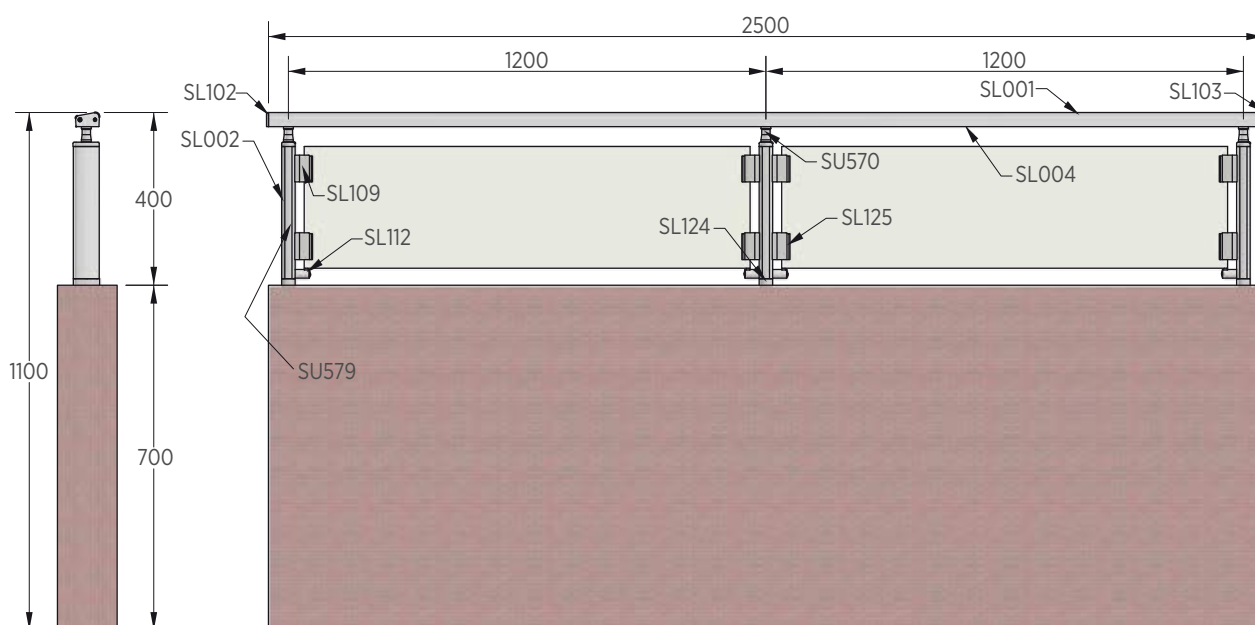
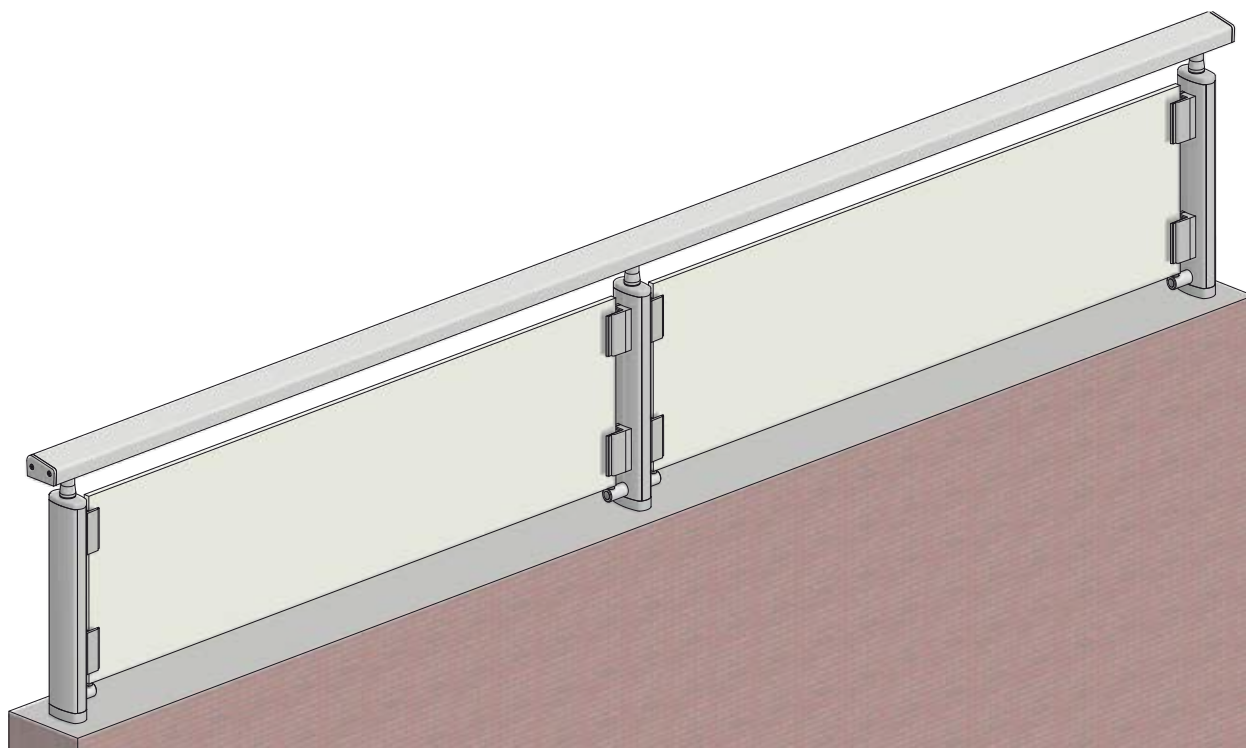
MATERIALE OCCORRENTE PER REALIZZARE 2,5 METRI LINEARI

NECESSARY MATERIAL TO PERFORM 2,5 LINEAR METRES

- | | | | |
|------|--|------|---|
| N° 3 | SU 501 Supporti per fissaggio fronte soletta
<i>Supports for front insole fixing</i> | N° 3 | SL 002 Pezzi (piantone) 1200 mm
<i>Pieces (column) 1200 mm</i> |
| N° 3 | SU 525 Tappi
<i>Caps</i> | N° 1 | SL 001 Pezzo (corrimano) 2900 mm
<i>Piece (handrail) 2900 mm</i> |
| N° 3 | SU 571 Attacchi regolabili corrimano piantone
<i>Adjustable supports for column coupling on handrail</i> | N° 1 | SL 004 Pezzo (sottocorrimano) 2900 mm
<i>Piece (under handrail) 2900 mm</i> |
| N° 1 | SL 102 Tappo destro
<i>Right cap</i> | N° 2 | SU 579 Pezzi (guarnizione) da 1200 mm
<i>Pieces (fittings) 1200 mm</i> |
| N° 1 | SL 103 Tappo sinistro
<i>Left cap</i> | | SL 008 Canalina circa 10 m
<i>Wireways 10 m</i> |
| N° 8 | SL 110 Pinze 30° sinistra
<i>30° left clamps</i> | | RA 930 Guarnizione circa 10 m
<i>Pieces (fittings) 977 mm</i> |
| N° 8 | RA 806 Squadrette angolari
<i>Little corner joints</i> | N° 2 | Lastre di vetro stratificato antisfondamento tipo Visarm spessore 5+0.76+5 mm
<i>Shutterproof glass sheets type Virsam thickness 5+0.76+5 mm</i> |
| N° 3 | SL 113 Fermavetro 30°
<i>30° glass stops</i> | | |

CLAMP SOPRAMURETTO/OVER WALL

SERIE LIGHT

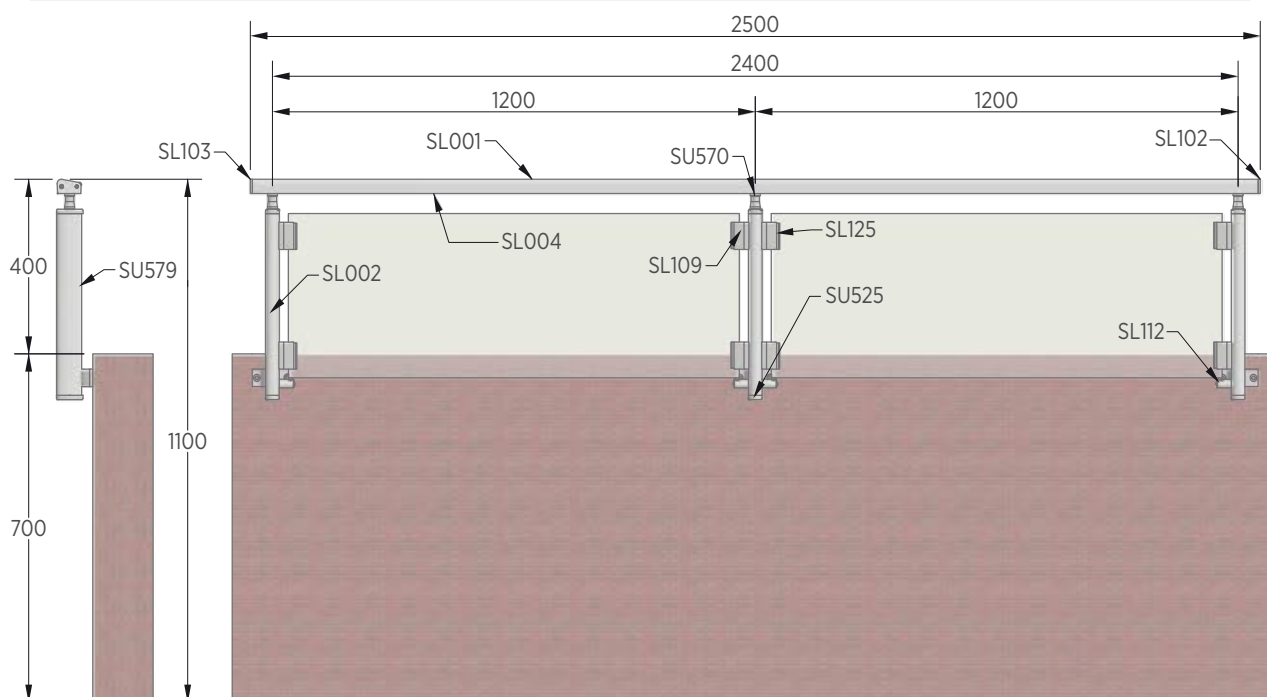
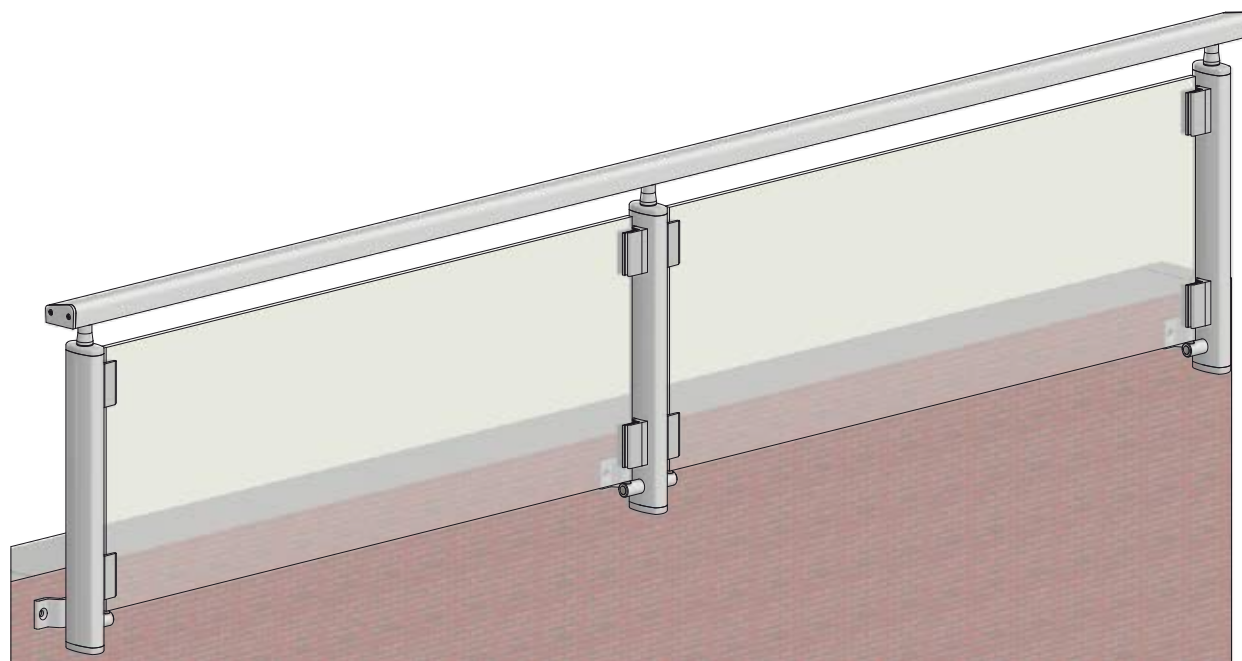


MATERIALE OCCORRENTE PER REALIZZARE 2,5 METRI LINEARI

NECESSARY MATERIAL TO PERFORM 2,5 LINEAR METRES

- | | | | | | |
|------|---------------|--|------|---------------|--|
| N° 3 | SL 124 | Basetta sopramuretto
<i>Extruded over wall base</i> | N° 1 | SL 103 | Tappo sinistro per corrimano SL001
<i>Left cap for SL001 handrail</i> |
| N° 3 | SU 570 | Attacchi corrimano piantone
<i>Supports for column coupling on handrail</i> | N° 3 | SL 002 | Pezzi (piantone) 306 mm
<i>Pieces (column) 306 mm</i> |
| N° 8 | SL 109 | Pinze portacanalina
<i>Conduit support clamps</i> | N° 1 | SL 001 | Pezzo (corrimano) 2500 mm
<i>Piece (handrail) 2500 mm</i> |
| N° 4 | SL 112 | Fermavetro
<i>Glass stops</i> | N° 1 | SL 004 | Pezzo (sottocorrimano) 2500 mm
<i>Piece (under handrail) 2500 mm</i> |
| N° 8 | SL 125 | Innesti
<i>Supports</i> | N° 2 | SU 579 | Pezzi (guarnizione) da 306 mm
<i>Pieces (fittings) 306 mm</i> |
| N° 1 | SL 102 | Tappo destro per corrimano SL001
<i>Right cap for SL001 handrail</i> | | | |

CLAMP FRONTEMURETTO/FRONT WALL



MATERIALE OCCORRENTE PER REALIZZARE 2,5 METRI LINEARI

NECESSARY MATERIAL TO PERFORM 2,5 LINEAR METRES

N° 3	SU 521	Supporto frontemuretto <i>Front wall supports</i>	N° 1	SL 102	Tappo destro per corrimano SL001 <i>Right cap for SL001 handrail</i>
N° 3	SU 525	Tappi per piantone <i>Caps for columns</i>	N° 1	SL 103	Tappo sinistro per corrimano SL001 <i>Left cap for SL001 handrail</i>
N° 3	SU 570	Attacchi corrimano piantone <i>Supports for column coupling on handrail</i>	N° 3	SL 002	Pezzi (piantone) 415 mm <i>Pieces (column) 415 mm</i>
N° 8	SL 109	Pinze portacanalina <i>Conduit support clamps</i>	N° 1	SL 001	Pezzo (corrimano) 2500 mm <i>Piece (handrail) 2500 mm</i>
N° 4	SL 112	Fermavetro <i>Glass stops</i>	N° 1	SL 004	Pezzo (sottocorrimano) 2500 mm <i>Piece (under handrail) 2500 mm</i>
N° 8	SL 125	Innesti <i>Supports</i>	N° 3	SU 579	Pezzi (guarnizione) da 415 mm <i>Pieces (fittings) 415 mm</i>

CLASSIC

SERIE LIGHT



Vetro totale con predominanza del cristallo dall'inizio del corrimano sino a 2 cm da terra.

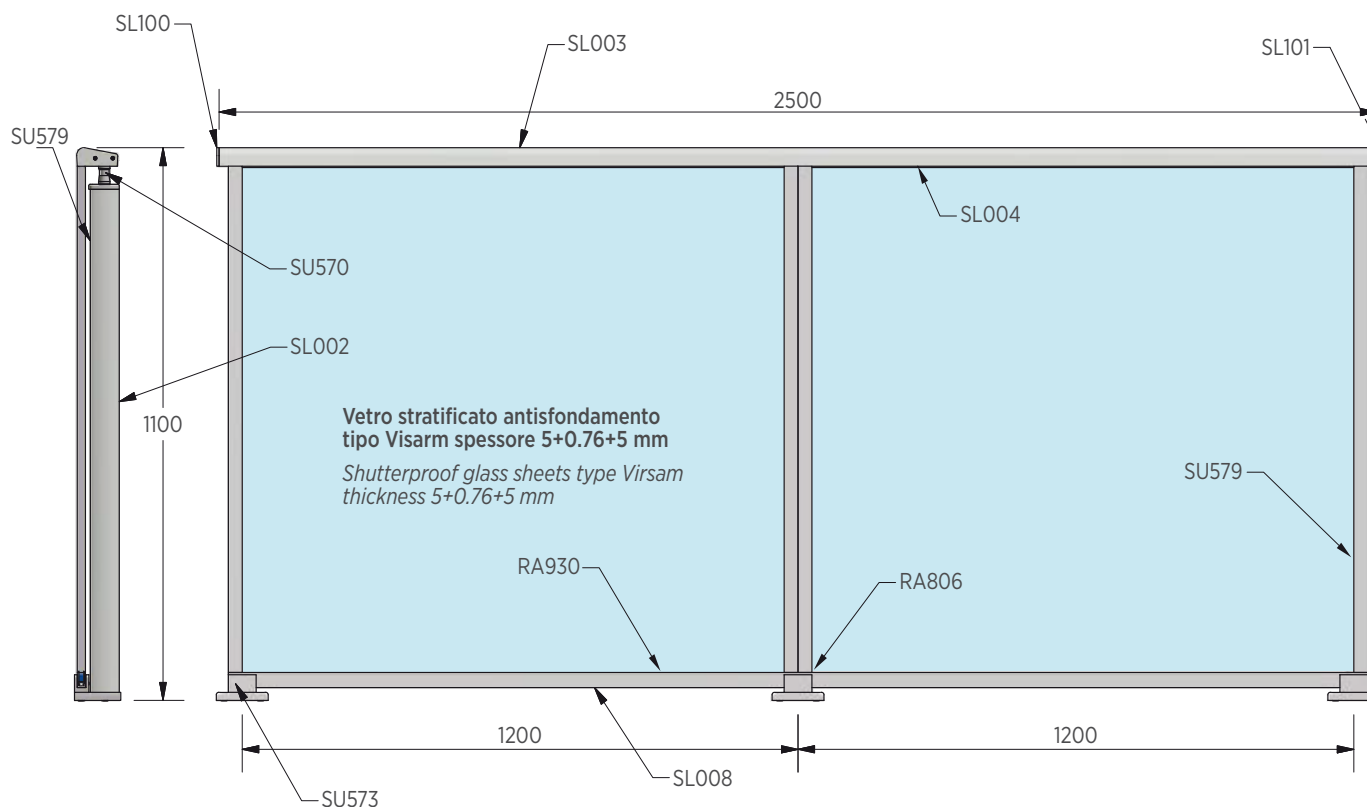
Total glass with a predominance of cristal from the beginning of the handrail up to 2 cm from the ground.

RAPPORTO DI PROVA | TEST REPORT



CLASSIC A

FISSAGGIO A PAVIMENTO
FLOOR FIXING



SERIE LIGHT

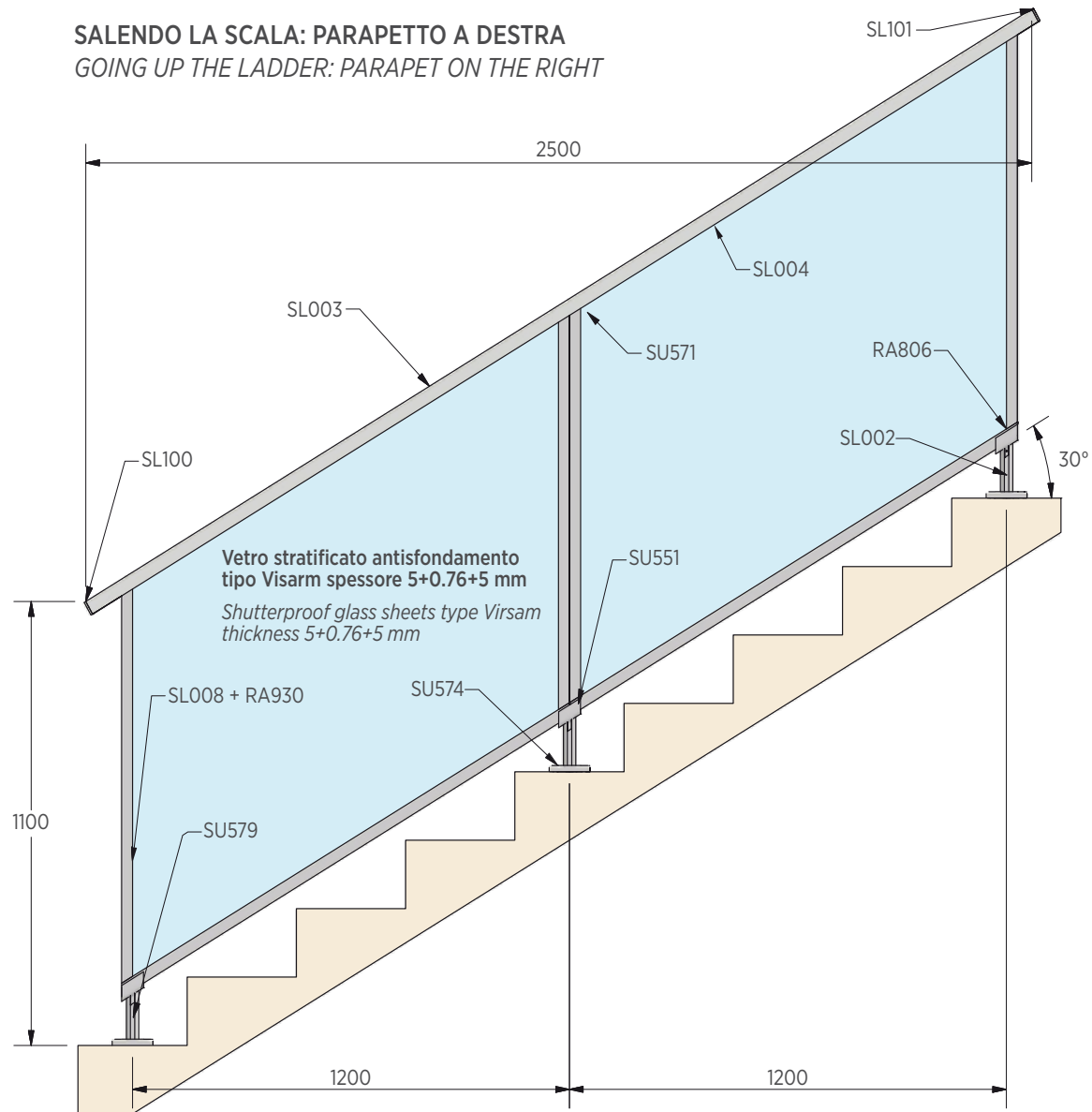
MATERIALE OCCORRENTE PER REALIZZARE 2,5 METRI LINEARI

NECESSARY MATERIAL TO PERFORM 2,5 LINEAR METRES

N° 3	SU 573 Basette fissaggio a pavimento <i>Bases for floor fixing</i>	N° 3	SU 579 Pezzi (guarnizione) da 1001 mm <i>Pieces (fittings) 1001 mm</i>
N° 3	SU 570 Attacchi corrimano piantone <i>Supports for column coupling on handrail</i>	N° 4	SL 008 Pezzi (canalina) 1038 mm <i>Pieces (wireways) 1038 mm</i>
N° 1	SL 100 Tappo destro <i>Right cap</i>	N° 4	RA 930 Pezzi (guarnizione) 1038 mm <i>Pieces (fittings) 1038 mm</i>
N° 1	SL 101 Tappo sinistro <i>Left cap</i>	N° 2	SL 008 Pezzi (canalina) 1230 mm <i>Pieces (wireways) 1230 mm</i>
N° 4	RA 806 Squadrette angolari <i>Little corner joints</i>	N° 4	RA 930 Pezzi (guarnizione) 1230 mm <i>Pieces (fittings) 1230 mm</i>
N° 3	SL 002 Pezzi (piantone) 1001 mm <i>Pieces (column) 1001 mm</i>	N° 2	Lastre di vetro stratificato antisfondamento tipo Visarm spessore 5+0.76+5 mm <i>Shutterproof glass sheets type Visarm thickness 5+0.76+5 mm</i>
N° 1	SL 003 Pezzo (corrimano) 2500 mm <i>Piece (handrail) 2500 mm</i>		
N° 1	SL 004 Pezzo (sottocorrimano) 2500 mm <i>Piece (under handrail) 2500 mm</i>		

CLASSIC A SCALE/STAIRS

FISSAGGIO A PAVIMENTO
FLOOR FIXING

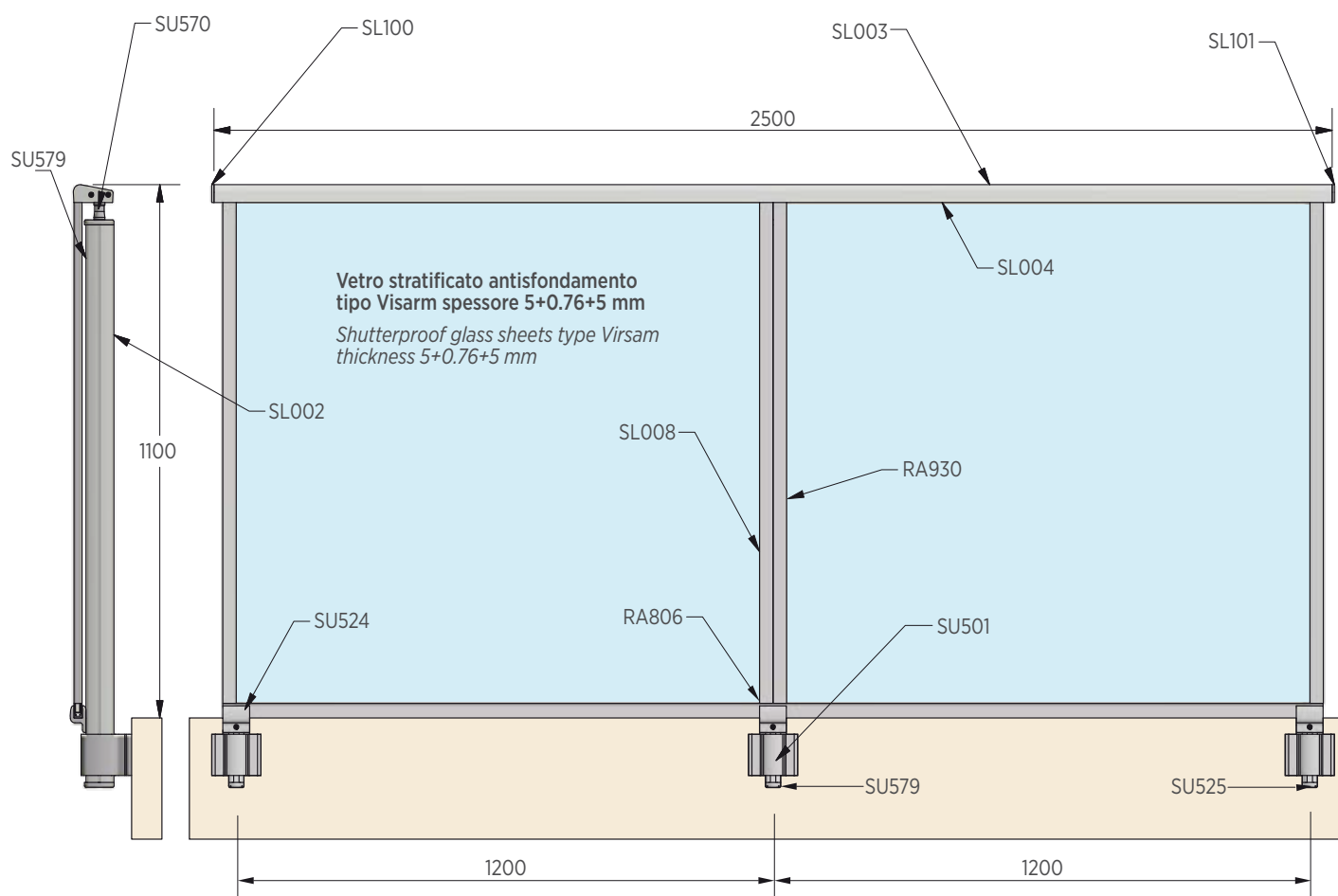


MATERIALE OCCORRENTE PER REALIZZARE 2,5 METRI LINEARI
NECESSARY MATERIAL TO PERFORM 2,5 LINEAR METRES

- | | | | |
|------|--|------|---|
| N° 3 | SU 574 Basette fissaggio a pavimento
<i>Bases for floor fixing</i> | N° 1 | SL 003 Pezzo (corrimano) 3000 mm
<i>Piece (handrail) 3000 mm</i> |
| N° 3 | SU 571 Attacchi regolabili corrimano piantone
<i>Adjustable supports for column coupling on handrail</i> | N° 1 | SL 004 Pezzo (sottocorrimano) 3000 mm
<i>Piece (under handrail) 3000 mm</i> |
| N° 3 | SL 551 Supporti per telaio
<i>Framework supports</i> | N° 3 | SU 579 Pezzi (guarnizione) da 1080 mm
<i>Pieces (fittings) 1080 mm</i> |
| N° 1 | SL 100 Tappo destro
<i>Right cap</i> | | SL 008 Pezzi circa 10 m
<i>Wireway 10 m</i> |
| N° 1 | SL 101 Tappo sinistro
<i>Left cap</i> | | RA 930 Guarnizione circa 10 m
<i>Fitting 10 m</i> |
| N° 4 | RA 806 Squadrette angolari
<i>Little corner joints</i> | N° 2 | Lastre di vetro stratificato antisfondamento tipo Visarm spessore 5+0.76+5 mm
<i>Shutterproof glass sheets type Visarm thickness 5+0.76+5 mm</i> |
| N° 3 | SL 002 Pezzi (piantone) 1080 mm
<i>Pieces (column) 1080 mm</i> | | |

CLASSIC B

FISSAGGIO FRONTE SOLETTA
FRONT INSOLE FIXING

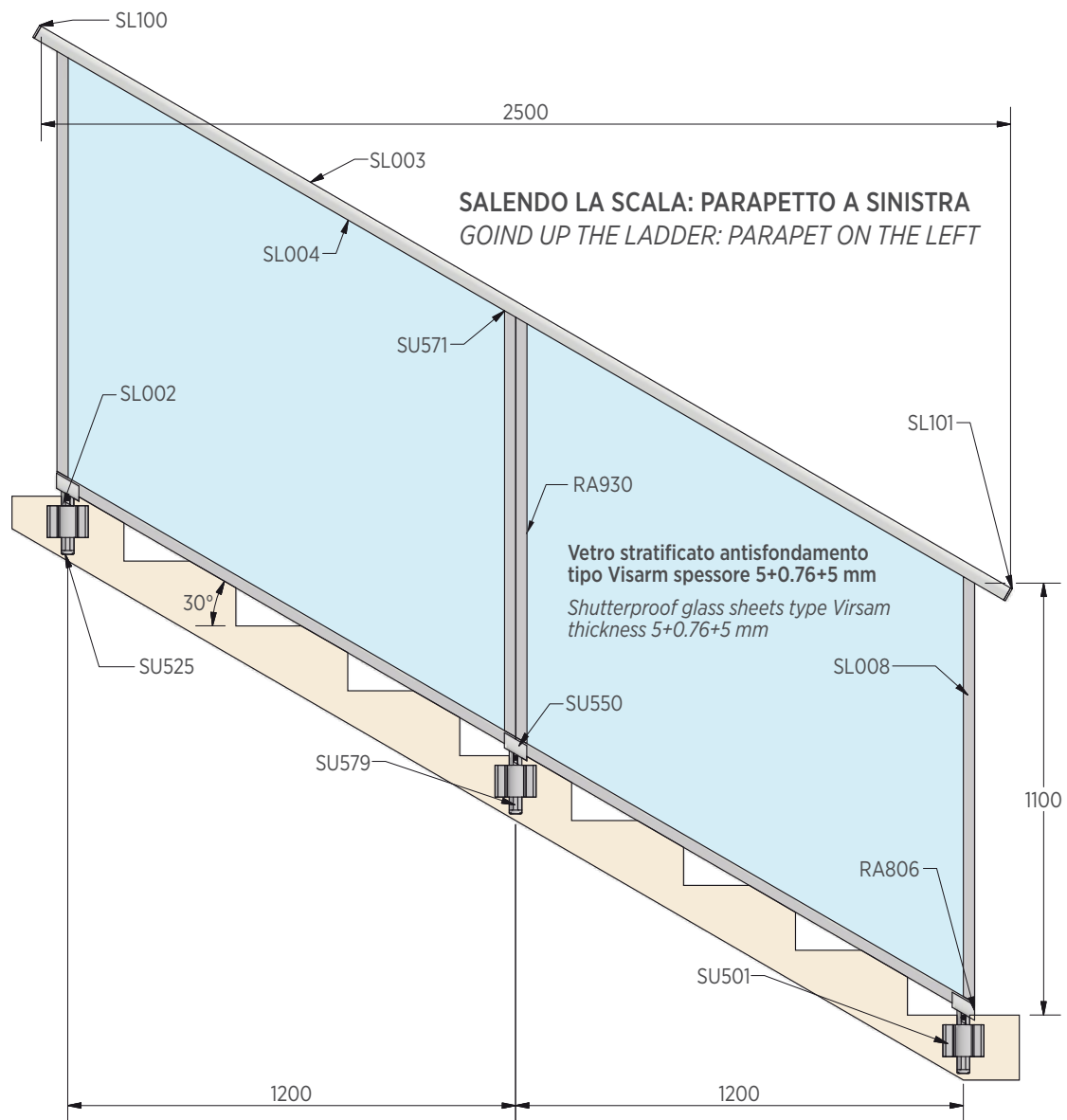


MATERIALE OCCORRENTE PER REALIZZARE 2,5 METRI LINEARI
NECESSARY MATERIAL TO PERFORM 2,5 LINEAR METRES

- | | | | |
|------|--|------|---|
| N° 3 | SU 501 Supporti per fissaggio fronte soletta
<i>Supports for front insole fixing</i> | N° 1 | SL 003 Pezzo (corrimano) 2500 mm
<i>Piece (handrail) 2500 mm</i> |
| N° 3 | SU 570 Attacchi corrimano piantone
<i>Supports for column coupling on handrail</i> | N° 1 | SL 004 Pezzo (sottocorrimano) 2500 mm
<i>Piece (under handrail) 2500 mm</i> |
| N° 3 | SU 524 Supporti
<i>Supports</i> | N° 3 | SU 579 Pezzi (guarnizione) da 1150 mm
<i>Pieces (fittings) 1150 mm</i> |
| N° 1 | SL 100 Tappo destro
<i>Right cap</i> | N° 4 | SL 008 Pezzi (canalina) 1063 mm
<i>Pieces (wireways) 1063 mm</i> |
| N° 1 | SL 101 Tappo sinistro
<i>Left cap</i> | N° 4 | RA 930 Pezzi (guarnizione) 1038 mm
<i>Pieces (fittings) 1038 mm</i> |
| N° 3 | SU 525 Tappi
<i>Caps</i> | N° 2 | SL 008 Pezzi (canalina) 1230 mm
<i>Pieces (wireways) 1230 mm</i> |
| N° 4 | RA 806 Squadrette angolari
<i>Little corner joints</i> | N° 4 | RA 930 Pezzi (guarnizione) 1230 mm
<i>Pieces (fittings) 1230 mm</i> |
| N° 3 | SL 002 Pezzi (piantone) 1150 mm
<i>Pieces (column) 1150 mm</i> | N° 2 | Lastre di vetro stratificato antisfondamento tipo Visarm spessore 5+0.76+5 mm
<i>Shutterproof glass sheets type Visarm thickness 5+0.76+5 mm</i> |

CLASSIC B SCALE/STAIRS

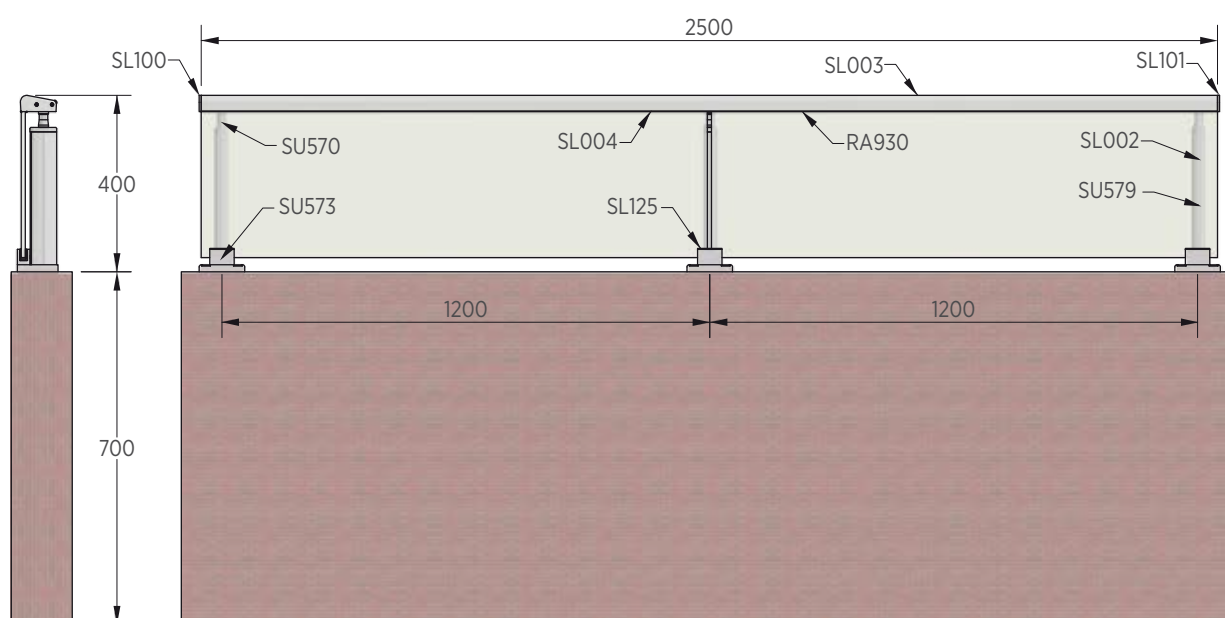
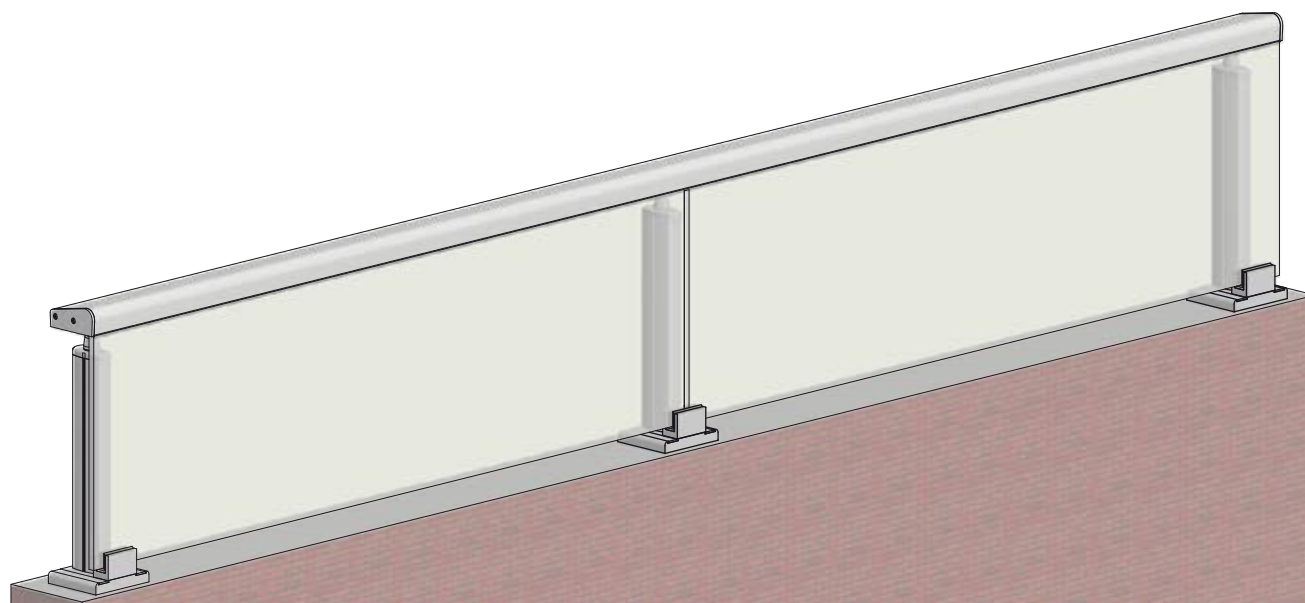
FISSAGGIO FRONTE SOLETTA
FRONT INSOLE FIXING



MATERIALE OCCORRENTE PER REALIZZARE 2,5 METRI LINEARI
NECESSARY MATERIAL TO PERFORM 2,5 LINEAR METRES

- | | | | |
|------|--|------|--|
| N° 3 | SU 501 Supporti per fissaggio fronte soletta
<i>Supports for front insole fixing</i> | N° 3 | SL 002 Pezzi (piantone) 1220 mm
<i>Pieces (column) 1220 mm</i> |
| N° 3 | SU 550 Supporti per telaio
<i>Framework supports</i> | N° 1 | SL 003 Pezzo (corrimano) 3000 mm
<i>Piece (handrail) 3000 mm</i> |
| N° 3 | SU 525 Tappi montante
<i>Caps for coupling</i> | N° 1 | SL 004 Pezzo (sottocorrimano) 3000 mm
<i>Piece (under handrail) 3000 mm</i> |
| N° 3 | SU 571 Attacchi regolabili corrimano piantone
<i>Adjustable supports for column coupling on handrail</i> | N° 3 | SU 579 Pezzi (guarnizione) da 1220 mm
<i>Pieces (fittings) 1220 mm</i> |
| N° 1 | SL 100 Tappo destro
<i>Right cap</i> | | SL 008 Canalina circa 10 m
<i>Wireways 10 m</i> |
| N° 1 | SL 101 Tappo sinistro
<i>Left cap</i> | | RA 930 Guarnizione circa 10 m
<i>Pieces (fittings) 977 mm</i> |
| N° 4 | RA 806 Squadrette angolari
<i>Little corner joints</i> | N° 2 | Lastre di vetro stratificato antisfondamento
tipo Visarm spessore 5+0.76+5 mm
<i>Shutterproof glass sheets type Visarm
thickness 5+0.76+5 mm</i> |

CLASSIC SOPRAMURETTO/OVER WALL

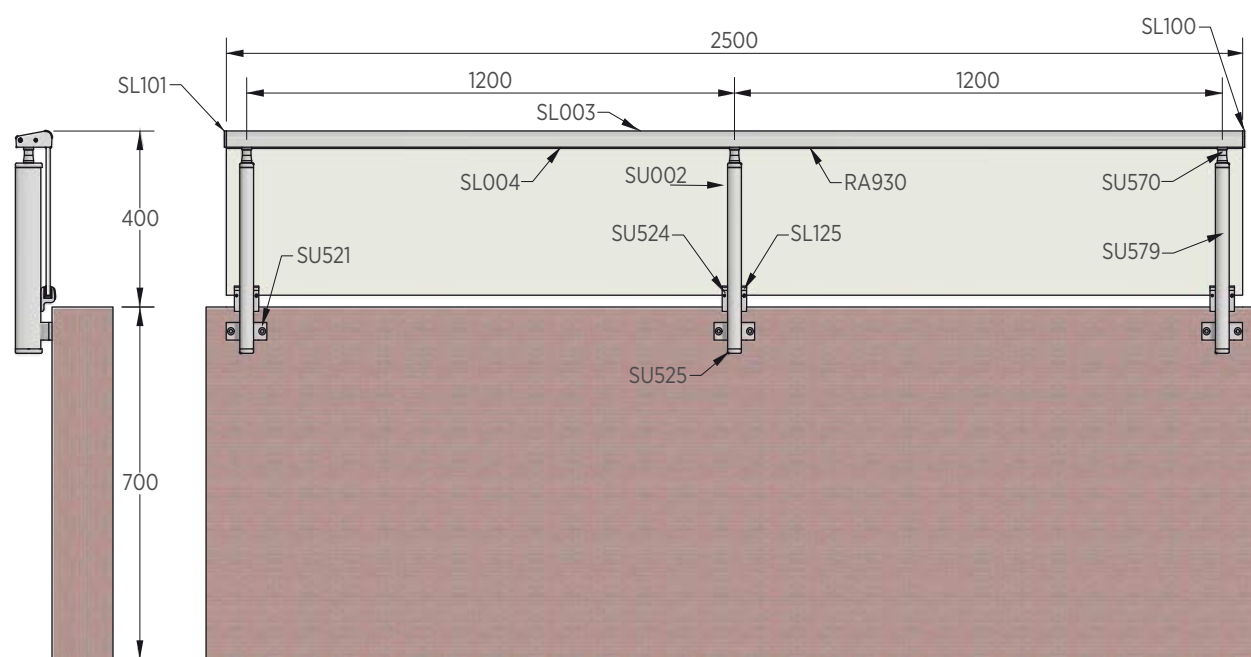
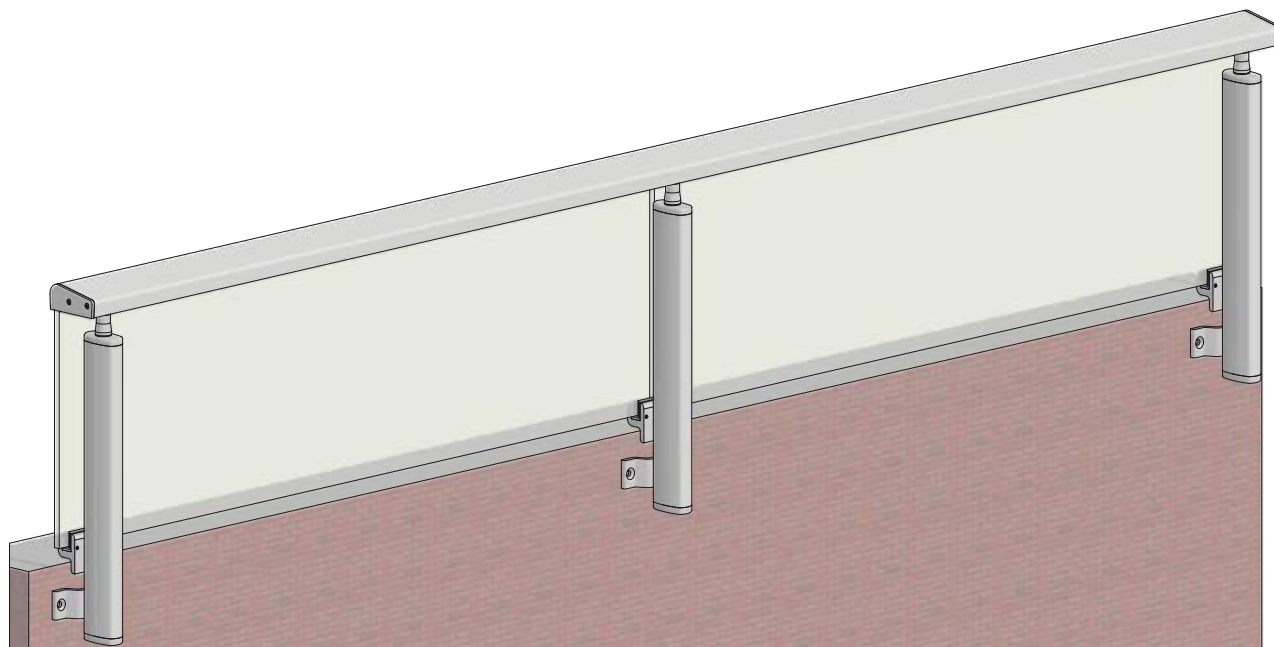


MATERIALE OCCORRENTE PER REALIZZARE 2,5 METRI LINEARI

NECESSARY MATERIAL TO PERFORM 2,5 LINEAR METRES

- | | | | |
|------|--|------|---|
| N° 3 | SU 573 Basetta a pavimento
<i>Extruded floorbase</i> | N° 1 | SL 003 Pezzo (corrimano) 2500 mm
<i>Piece (handrail) 2500 mm</i> |
| N° 3 | SU 570 Attacchi corrimano piantone
<i>Supports for column coupling on handrail</i> | N° 1 | SL 004 Pezzo (sottocorrimano) 2500 mm
<i>Piece (under handrail) 2500 mm</i> |
| N° 8 | SL 125 Innesti
<i>Supports</i> | | RA 930 Pezzi (guarnizione) 2500 mm
<i>Pieces (fittings) 2500 mm</i> |
| N° 1 | SL 100 Tappo destro per corrimano SL003
<i>Right cap for SL003 handrail</i> | N° 3 | SU 579 Pezzi (guarnizione) da 300 mm
<i>Pieces (fittings) 300 mm</i> |
| N° 1 | SL 101 Tappo sinistro per corrimano SL003
<i>Left cap for SL003 handrail</i> | | |
| N° 3 | SL 002 Pezzi (piantone) 300 mm
<i>Pieces (column) 300 mm</i> | | |

CLASSIC FRONTEMURETTO/FRONT WALL



MATERIALE OCCORRENTE PER REALIZZARE 2,5 METRI LINEARI

NECESSARY MATERIAL TO PERFORM 2,5 LINEAR METRES

N° 3	SU 521 Supporti frontemuretto <i>Front wall supports</i>	N° 1	SL 101 Tappo sinistro per corrimano SL001 <i>Left cap for SL001 handrail</i>
N° 3	SU 525 Tappi per piantone <i>Caps for colums</i>	N° 3	SL 002 Pezzi (piantone) 410 mm <i>Pieces (column) 410 mm</i>
N° 3	SU 570 Attacchi corrimano piantone <i>Supports for column coupling on handrail</i>	N° 1	SL 003 Pezzo (corrimano) 2500 mm <i>Piece (handrail) 2500 mm</i>
N° 3	SL 524 Supporti <i>Supports</i>	N° 1	SL 004 Pezzo (sottocorrimano) 2500 mm <i>Piece (under handrail) 2500 mm</i>
N° 3	SL 125 Innesti <i>Supports</i>		RA 930 Pezzi (guarnizione) 2500 mm <i>Pieces (fittings) 2500 mm</i>
N° 1	SL 100 Tappo destro per corrimano SL001 <i>Right cap for SL001 handrail</i>	N° 3	PS 214 Pezzi (guarnizione) da 410 mm <i>Pieces (fittings) 410 mm</i>

GLASS SUPPORT



SERIE LIGHT

Elegante, raffinato e accattivante.

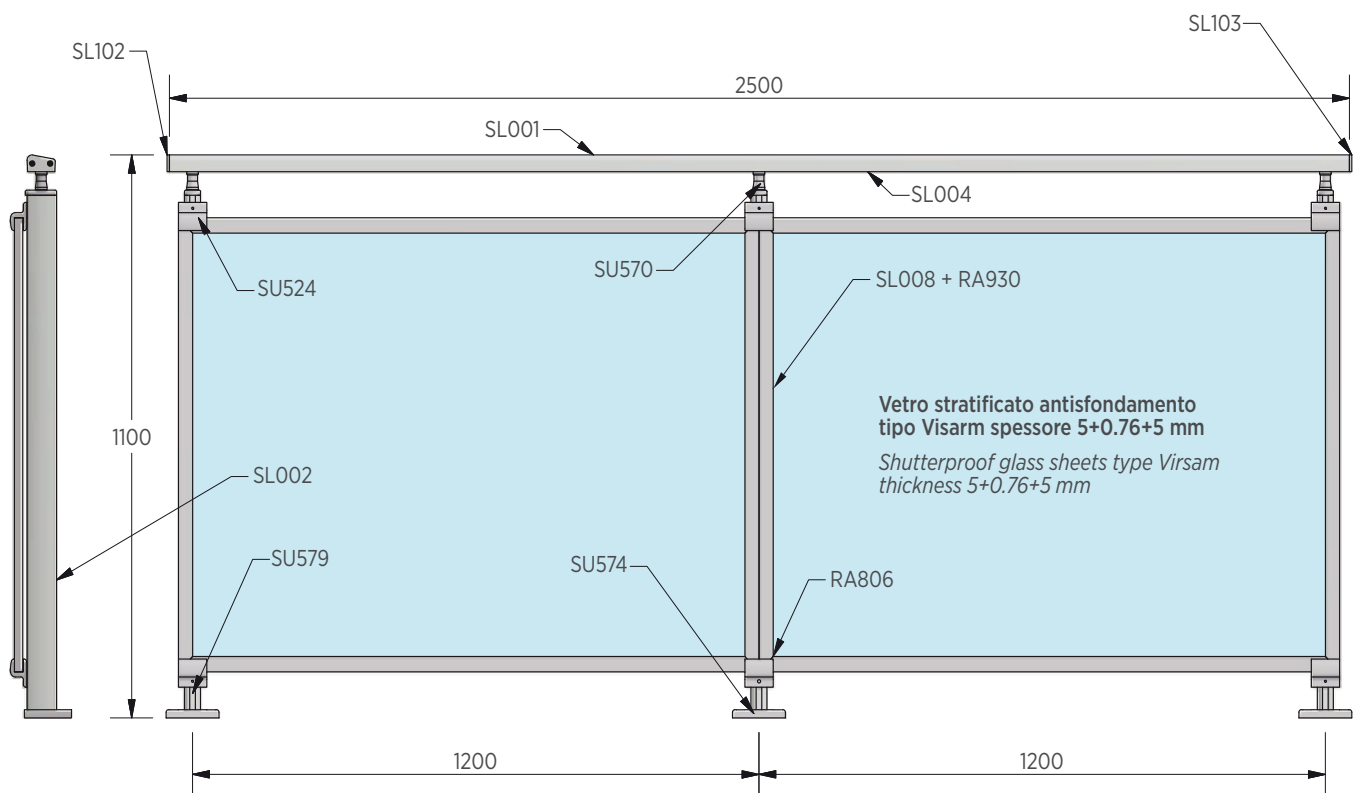
Elegant, refined and attractive.

RAPPORTO DI PROVA | TEST REPORT



GLASS SUPPORT A

FISSAGGIO A PAVIMENTO
FLOOR FIXING



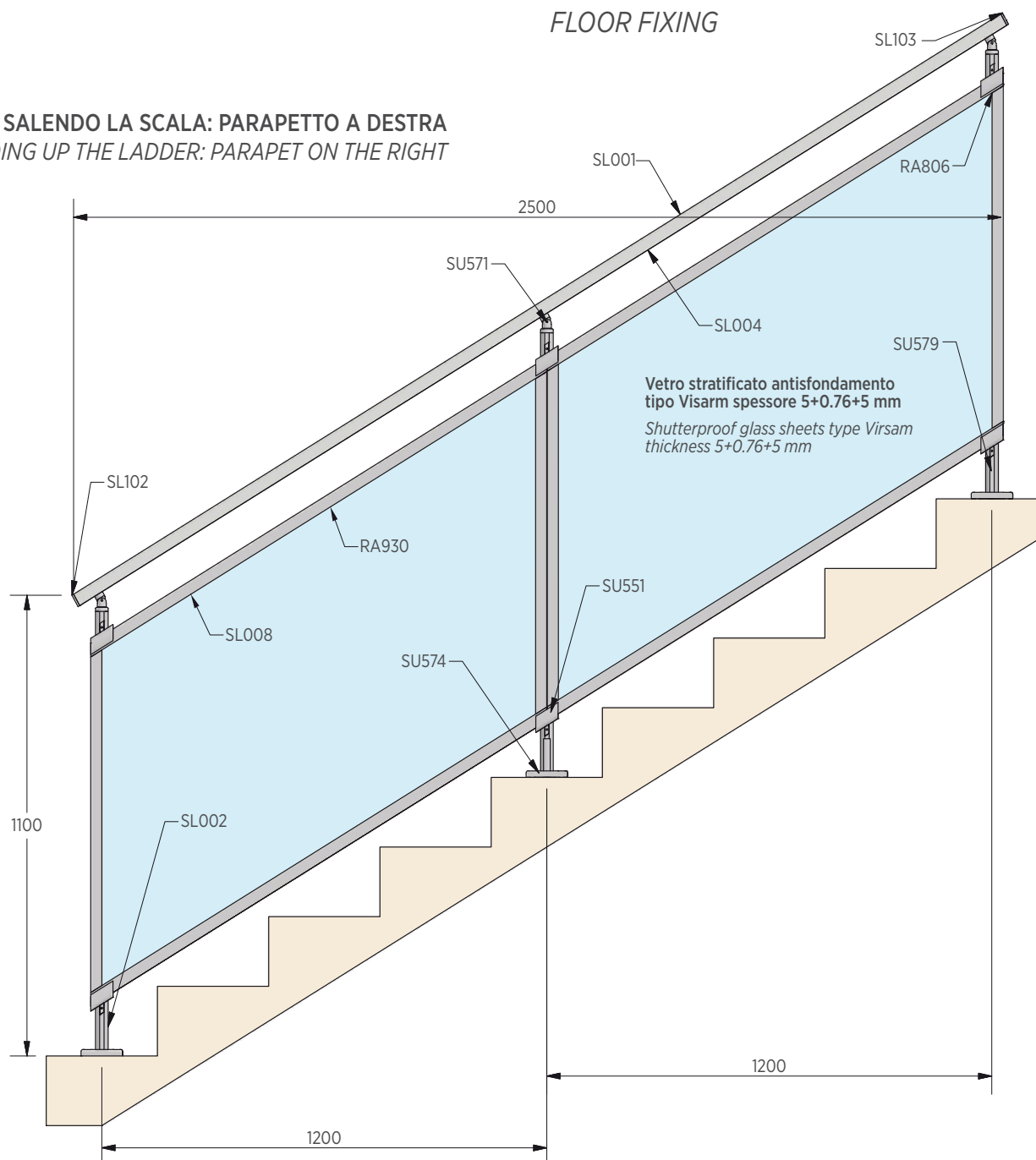
MATERIALE OCCORRENTE PER REALIZZARE 2,5 METRI LINEARI NECESSARY MATERIAL TO PERFORM 2,5 LINEAR METRES

N° 3	SU 574 Basette fissaggio a pavimento <i>Bases for floor fixing</i>	N° 1	SL 004 Pezzo (sottosottocorrimano) 2500 mm <i>Piece (under handrail) 2500 mm</i>
N° 3	SU 570 Attacchi corrimano piantone <i>Supports for column coupling on handrail</i>	N° 3	SU 579 Pezzi (guarnizione) da 1005 mm <i>Pieces (fittings) 1005 mm</i>
N° 6	SU 524 Supporti <i>Supports</i>	N° 4	SL 008 Pezzi (canalina) 887 mm <i>Pieces (wireways) 887 mm</i>
N° 1	SL 102 Tappo destro <i>Right cap</i>	N° 4	RA 930 Pezzi (guarnizione) 887 mm <i>Pieces (fittings) 887 mm</i>
N° 1	SL 103 Tappo sinistro <i>Left cap</i>	N° 4	SL 008 Pezzi (canalina) 1230 mm <i>Pieces (wireways) 1230 mm</i>
N° 8	RA 806 Squadrette angolari <i>Little corner joints</i>	N° 4	RA 930 Pezzi (guarnizione) 1230 mm <i>Pieces (fittings) 1230 mm</i>
N° 3	SL 002 Pezzi (piantone) 1005 mm <i>Pieces (column) 1005 mm</i>	N° 2	Lastre di vetro stratificato antisfondamento tipo Visarm spessore 5+0.76+5 mm <i>Shutterproof glass sheets type Virsam thickness 5+0.76+5 mm</i>
N° 1	SL 001 Pezzo (corrimano) 2500 mm <i>Piece (handrail) 2500 mm</i>		

GLASS SUPPORT A SCALE/STAIRS

FISSAGGIO A PAVIMENTO
FLOOR FIXING

SALENDO LA SCALA: PARAPETTO A DESTRA
GOING UP THE LADDER: PARAPET ON THE RIGHT

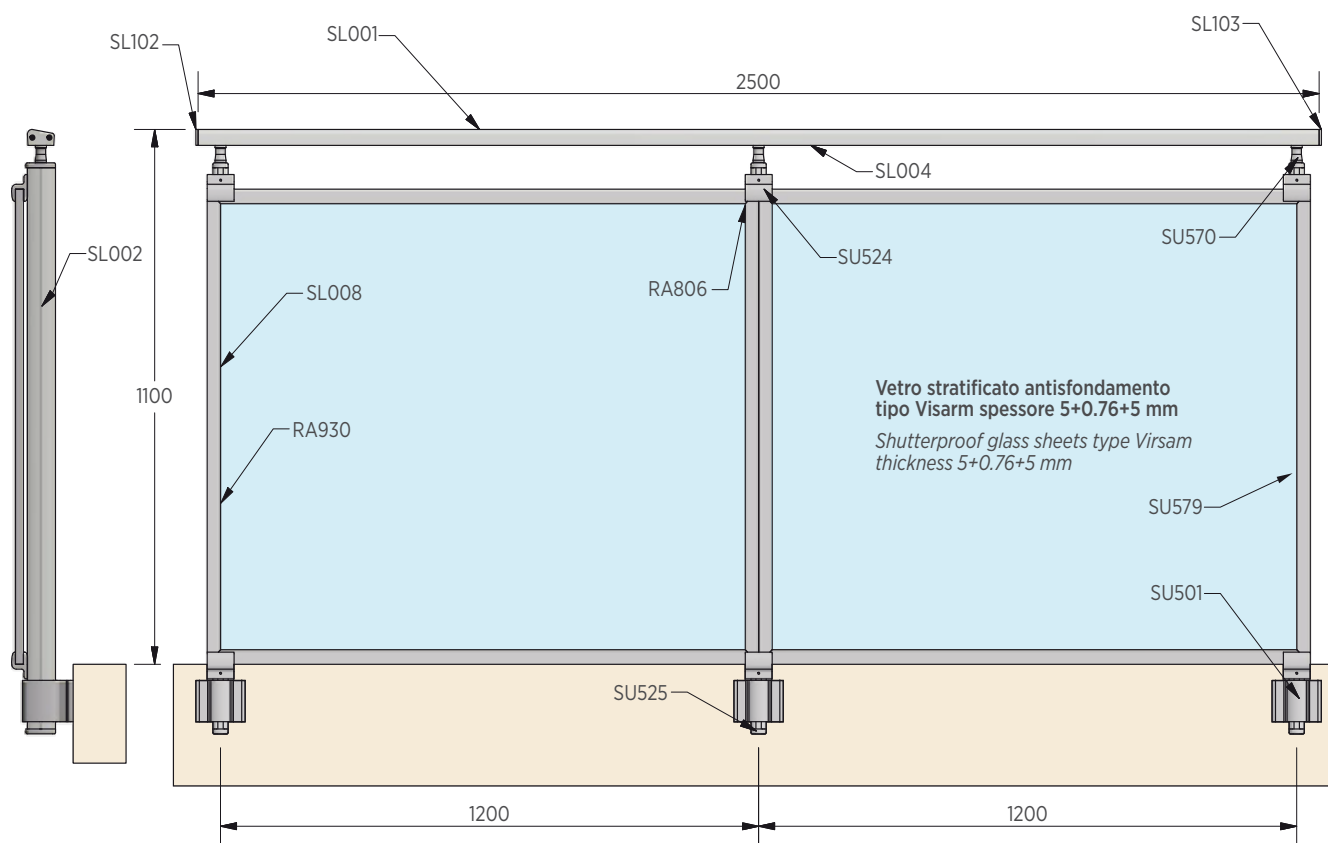


MATERIALE OCCORRENTE PER REALIZZARE 2,5 METRI LINEARI
NECESSARY MATERIAL TO PERFORM 2,5 LINEAR METRES

- | | | | |
|------|--|------|---|
| N° 3 | SU 574 Basette fissaggio a pavimento
<i>Bases for floor fixing</i> | N° 1 | SL 001 Pezzo (corrimano) 2900 mm
<i>Piece (handrail) 2900 mm</i> |
| N° 3 | SU 571 Attacchi regolabili corrimano piantone
<i>Adjustable supports for column coupling on handrail</i> | N° 1 | SL 004 Pezzo (sottocorrimano) 2900 mm
<i>Piece (under handrail) 2900 mm</i> |
| N° 6 | SU 551 Supporti per telaio
<i>Framework supports</i> | N° 3 | SU 579 Pezzi (guarnizione) da 1050 mm
<i>Pieces (fittings) 1050 mm</i> |
| N° 1 | SL 102 Tappo destro
<i>Right cap</i> | | SL 008 Canalina circa 9 m
<i>Wireways 9 m</i> |
| N° 1 | SL 103 Tappo sinistro
<i>Left cap</i> | | RA 930 Guarnizione circa 9 m
<i>Fittings 9 m</i> |
| N° 8 | RA 806 Squadrette angolari
<i>Little corner joints</i> | N° 2 | Lastre di vetro stratificato antisfondamento tipo Visarm spessore 5+0.76+5 mm
<i>Shutterproof glass sheets type Virsam thickness 5+0.76+5 mm</i> |
| N° 3 | SL 002 Pezzi (piantone) 1050 mm
<i>Pieces (column) 1050 mm</i> | | |

GLASS SUPPORT B

FISSAGGIO FRONTE SOLETTA
FRONT INSOLE FIXING

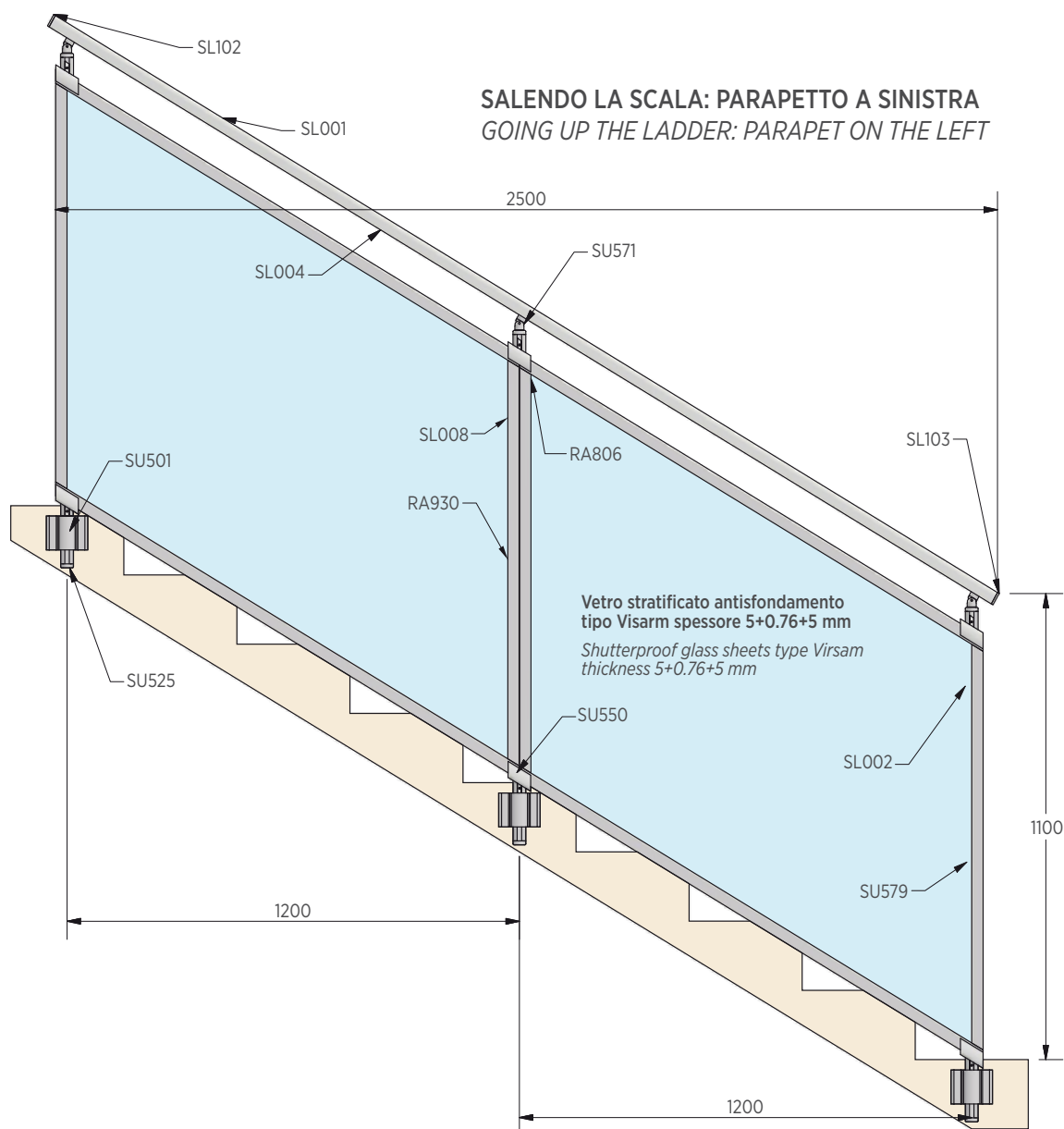


MATERIALE OCCORRENTE PER REALIZZARE 2,5 METRI LINEARI NECESSARY MATERIAL TO PERFORM 2,5 LINEAR METRES

N° 3	SU 501 Supporti per fissaggio fronte soletta <i>Supports for front insole fixing</i>	N° 1	SL 001 Pezzo (corrimano) 2500 mm <i>Piece (handrail) 2500 mm</i>
N° 3	SU 570 Attacchi corrimano piantone <i>Supports for column coupling on handrail</i>	N° 1	SL 004 Pezzo (sottosottocorrimano) 2500 mm <i>Piece (under handrail) 2500 mm</i>
N° 6	SU 524 Supporti <i>Supports</i>	N° 3	SU 579 Pezzi (guarnizione) da 1154 mm <i>Pieces (fittings) 1154 mm</i>
N° 1	SL 102 Tappo destro <i>Right cap</i>	N° 4	SL 008 Pezzi (canalina) 977 mm <i>Pieces (wireways) 977 mm</i>
N° 1	SL 103 Tappo sinistro <i>Left cap</i>	N° 4	RA 930 Pezzi (guarnizione) 977 mm <i>Pieces (fittings) 977 mm</i>
N° 3	SU 525 Tappi <i>Caps</i>	N° 4	SL 008 Pezzi (canalina) 1230 mm <i>Pieces (wireways) 1230 mm</i>
N° 8	RA 806 Squadrette angolari <i>Little corner joints</i>	N° 4	RA 930 Pezzi (guarnizione) 1230 mm <i>Pieces (fittings) 1230 mm</i>
N° 3	SL 002 Pezzi (piantone) 1154 mm <i>Pieces (column) 1154 mm</i>	N° 2	Lastre di vetro stratificato antisfondamento tipo Visarm spessore 5+0.76+5 mm <i>Shutterproof glass sheets type Virsam thickness 5+0.76+5 mm</i>

GLASS SUPPORT B SCALE/STAIRS

FISSAGGIO FRONTE SOLETTA
FRONT INSOLE FIXING

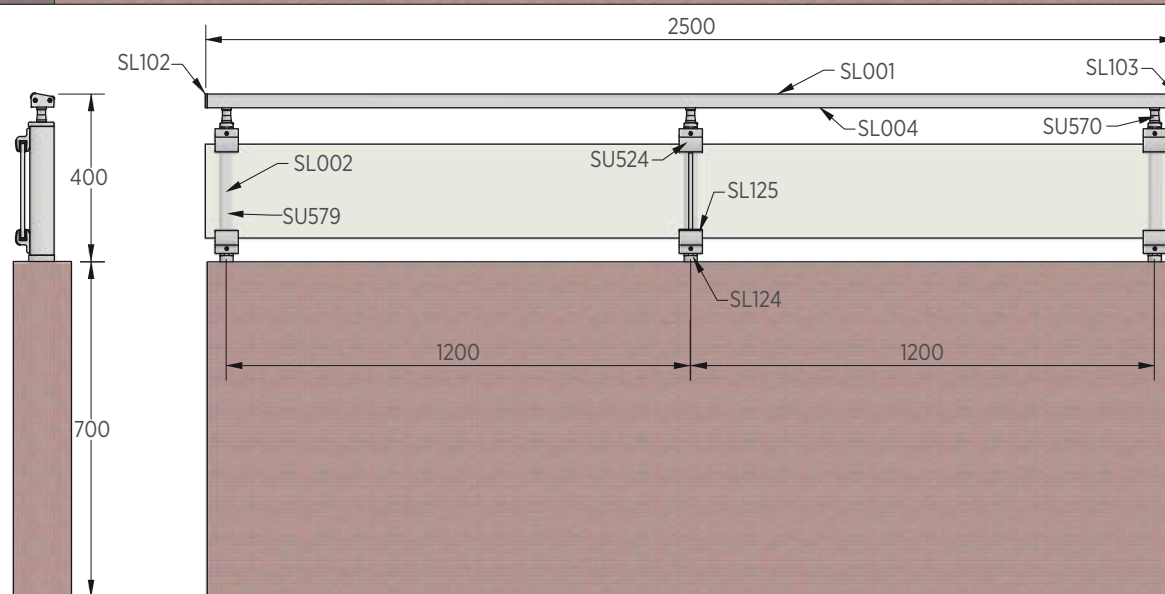
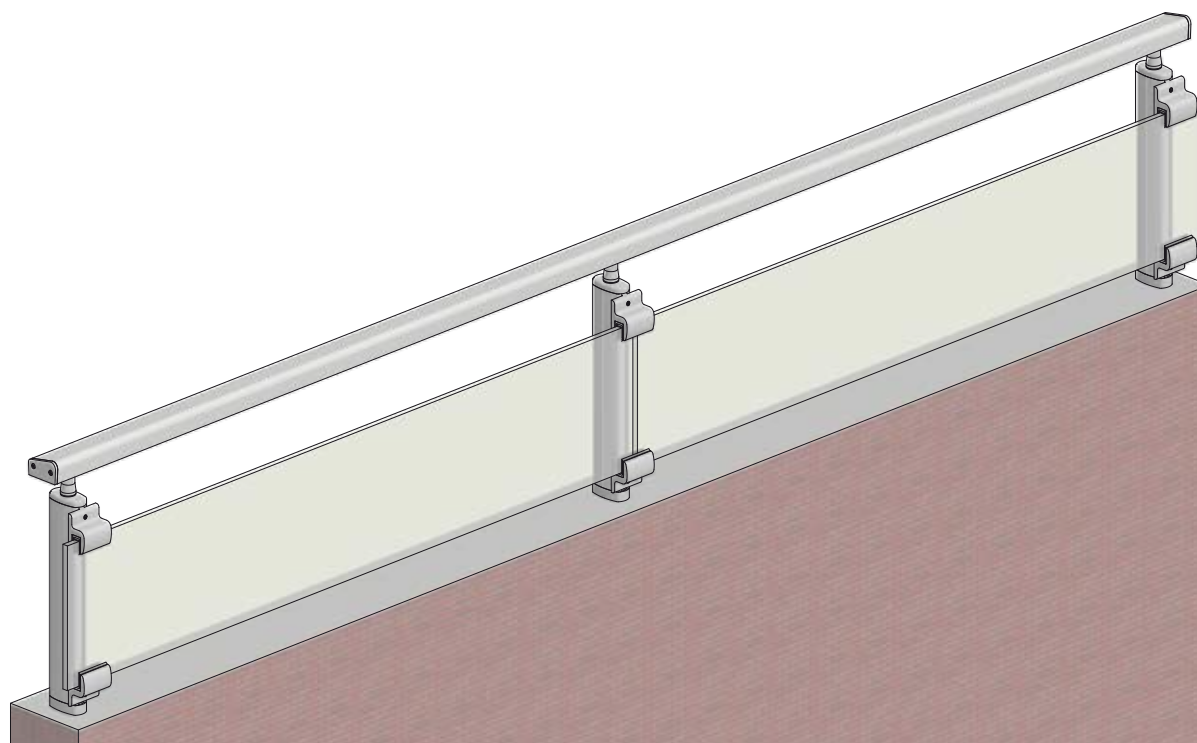


SERIE LIGHT

MATERIALE OCCORRENTE PER REALIZZARE 2,5 METRI LINEARI
NECESSARY MATERIAL TO PERFORM 2,5 LINEAR METRES

- | | | | |
|------|---|------|--|
| N° 3 | SU 501 Supporti per fissaggio fronte soletta
<i>Supports for front insole fixing</i> | N° 1 | SL 001 Pezzo (corrimano) 2900 mm
<i>Piece (handrail) 2900 mm</i> |
| N° 3 | SU 571 Attacchi regolabili corrimano piantone
<i>Adjustable column coupling on handrail</i> | N° 1 | SL 004 Pezzo (sottosottocorrimano) 2900 mm
<i>Piece (under handrail) 2900 mm</i> |
| N° 6 | SU 550 Supporti 30° sinistra
<i>30° left supports</i> | N° 3 | SU 579 Pezzi (guarnizione) da 1200 mm
<i>Pieces (fittings) 1200 mm</i> |
| N° 1 | SL 102 Tappo destro
<i>Right cap</i> | | SL 008 Canalina circa 10 m
<i>Wireways 10 m</i> |
| N° 1 | SL 103 Tappo sinistro
<i>Left cap</i> | | RA 930 Guarnizione circa 10 m
<i>Fittings 10 m</i> |
| N° 3 | SU 525 Tappi
<i>Caps</i> | N° 2 | Lastre di vetro stratificato antisfondamento
tipo Visarm spessore 5+0.76+5 mm
<i>Shutterproof glass sheets type Virsam
thickness 5+0.76+5 mm</i> |
| N° 8 | RA 806 Squadrette angolari
<i>Little corner joints</i> | | |
| N° 3 | SL 002 Pezzi (piantone) 1200 mm
<i>Pieces (column) 1200 mm</i> | | |

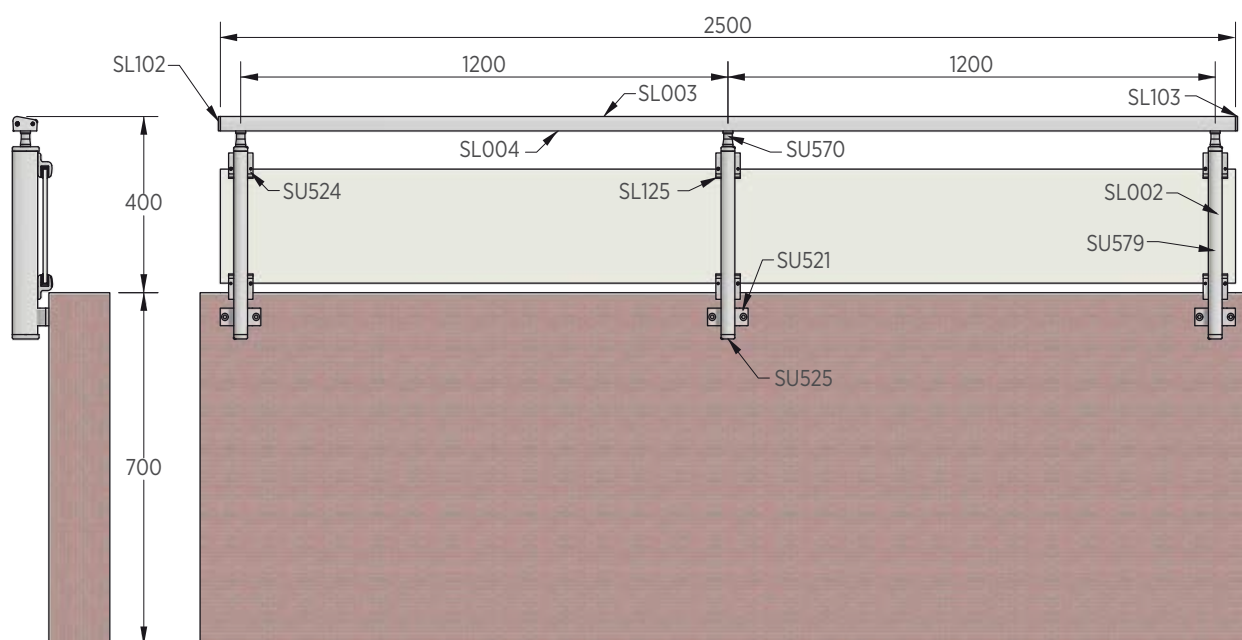
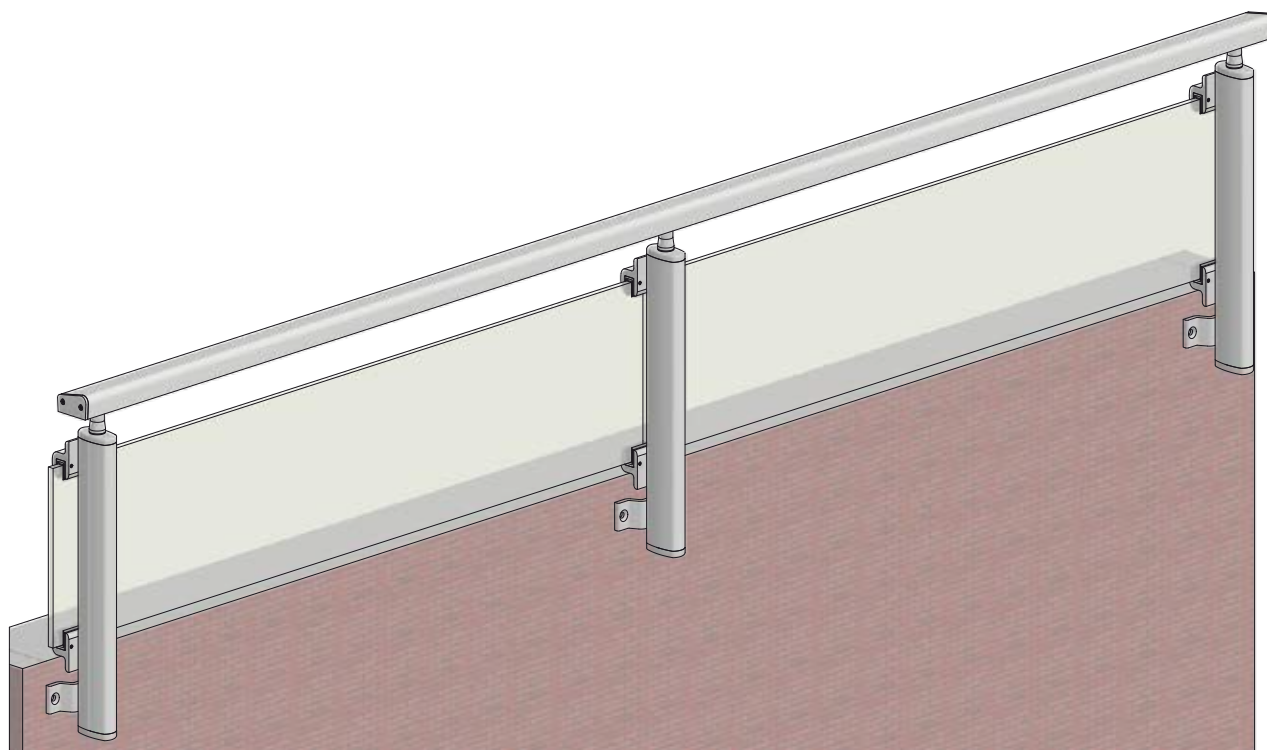
GLASS SUPPORT SOPRAMURETTO/OVER WALL



MATERIALE OCCORRENTE PER REALIZZARE 2,5 METRI LINEARI
 NECESSARY MATERIAL TO PERFORM 2,5 LINEAR METRES

- | | | | |
|------|--|------|--|
| N° 3 | SL 124 Basetta sopramuretto
<i>Over wall base</i> | N° 3 | SL 002 Pezzi (piantone) 305 mm
<i>Pieces (column) 305 mm</i> |
| N° 3 | SU 570 Attacchi corrimano piantone
<i>Supports for column coupling on handrail</i> | N° 1 | SL 001 Pezzo (corrimano) 2500 mm
<i>Piece (handrail) 2500 mm</i> |
| N° 6 | SU 524 Supporti
<i>Supports</i> | N° 1 | SL 004 Pezzo (sottosottocorrimano) 2500 mm
<i>Piece (under handrail) 2500 mm</i> |
| N° 6 | SL 125 Innesti
<i>Supports</i> | N° 3 | SU 579 Pezzi (guarnizione) da 305 mm
<i>Pieces (fittings) 305 mm</i> |
| N° 1 | SL 102 Tappo destro per corrimano SL001
<i>Right cap for SL001 handrail</i> | | |
| N° 1 | SL 103 Tappo sinistro per corrimano SL001
<i>Left cap for SL001 handrail</i> | | |

GLASS SUPPORT FRONTEMURETTO/FRONT WALL



MATERIALE OCCORRENTE PER REALIZZARE 2,5 METRI LINEARI

NECESSARY MATERIAL TO PERFORM 2,5 LINEAR METRES

- | | | | | | |
|------|---------------|--|------|---------------|--|
| N° 3 | SU 521 | Supporto frontemuretto
<i>Supports front wall</i> | N° 1 | SL 103 | Tappo sinistro per corrimano SL003
<i>Left cap for SL003 handrail</i> |
| N° 3 | SU 525 | Tappi piantone
<i>Column caps</i> | N° 3 | SL 002 | Pezzi (piantone) 415 mm
<i>Pieces (column) 415 mm</i> |
| N° 3 | SU 570 | Attacchi corrimano piantone
<i>Supports for column coupling on handrail</i> | N° 1 | SL 001 | Pezzo (corrimano) 2500 mm
<i>Piece (handrail) 2500 mm</i> |
| N° 6 | SU 524 | Supporti
<i>Supports</i> | N° 1 | SL 004 | Pezzo (sottosottocorrimano) 2500 mm
<i>Piece (under handrail) 2500 mm</i> |
| N° 6 | SL 125 | Innesti
<i>Supports</i> | N° 3 | PS 214 | Pezzi (guarnizione) da 415 mm
<i>Pieces (fittings) 415 mm</i> |
| N° 1 | SL 102 | Tappo destro per corrimano SL003
<i>Right cap for SL003 handrail</i> | | | |

STRONG

SERIE LIGHT



Il modello STRONG monta speciali supporti per vetri temperati di spessore 8+1.52pvb+8: trattandosi di un vetro dalle elevate prestazioni in termini di resistenza agli urti, il modello è certificato senza l'utilizzo di alcuna canalina a contorno del vetro. I supporti sono regolabili in altezza in qualsiasi momento e vengono bloccati mediante appositi grani in acciaio inossidabile forniti con il sistema.

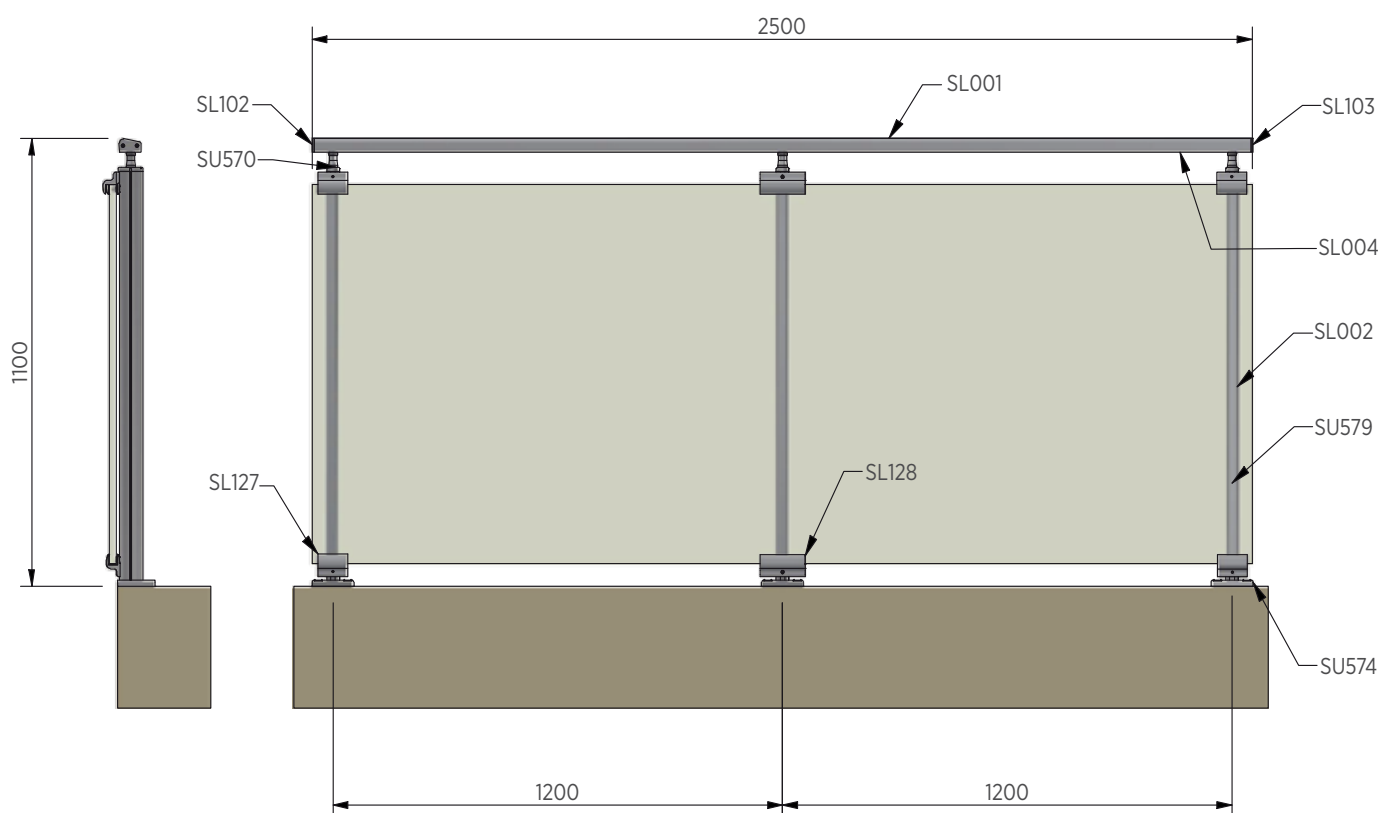
The Strong model mounts special glass holders thick temperates 8+1.52pvb+8: being a high performance glass in terms of resistance to shocks, the model is certified without using any glass contour channel. The supports are adjustable in height at any time and are blocked by special steel grains stainless steel supplied with the system.

RAPPORTO DI PROVA | TEST REPORT



FISSAGGIO A PAVIMENTO E VETRO ESTERNO
FLOOR FIXING AND EXTERNAL GLASS FIXING

SIA PER USO INTERNO CHE ESTERNO
BOTH FOR INTERNAL AND EXTERNAL USE



MATERIALE OCCORRENTE PER REALIZZARE 2,5 METRI LINEARI
NECESSARY MATERIAL TO PERFORM 2,5 LINEAR METRES

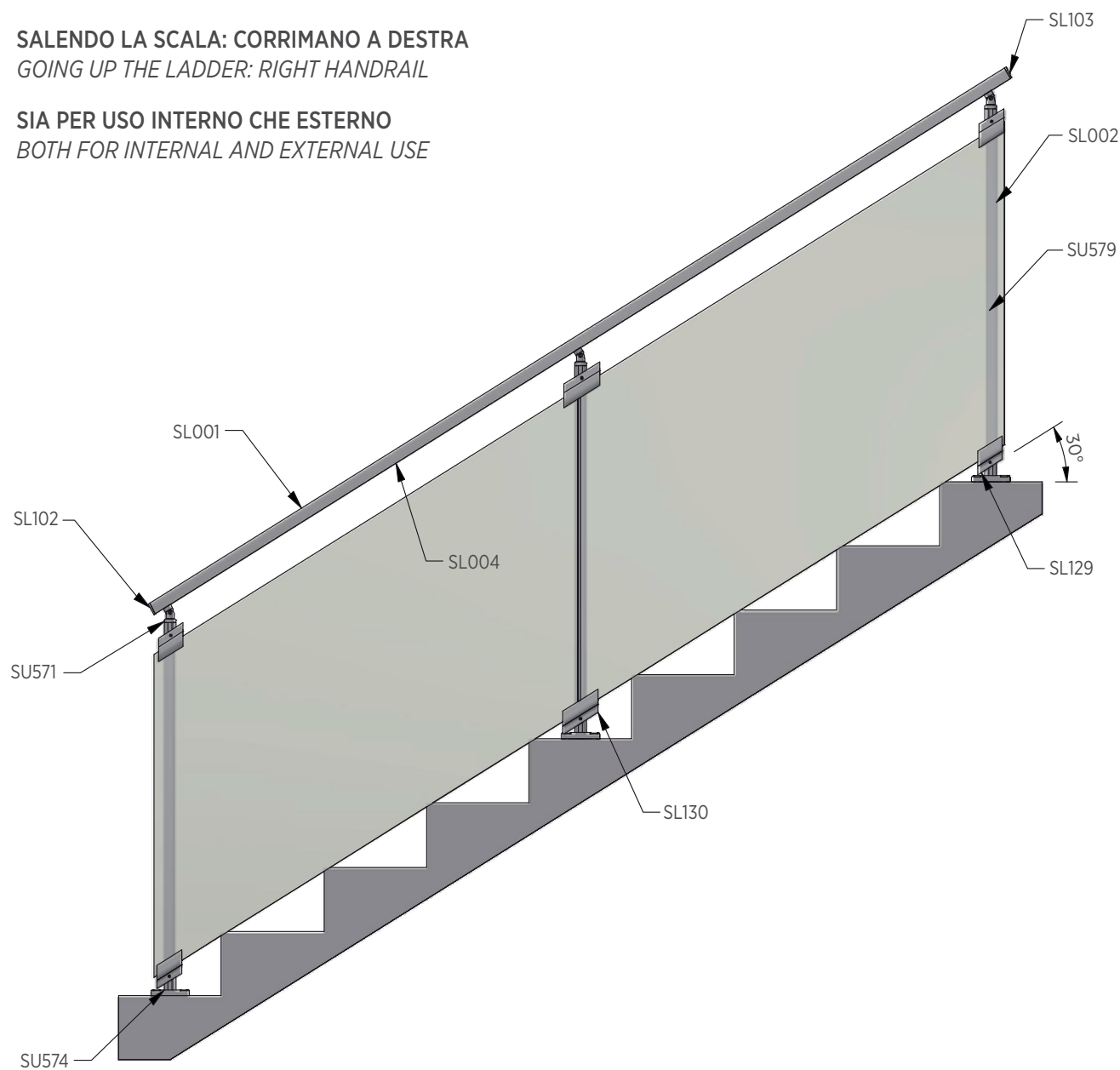
- | | | | |
|------|--|------|---|
| N° 3 | SU 574 Basette fissaggio a pavimento
<i>Bases for floor fixing</i> | N° 3 | SL 002 Pezzi (piantane) 1001 mm
<i>Pieces (column) 1001 mm</i> |
| N° 3 | SU 570 Attacchi corrimano piantane
<i>Supports for column coupling on handrail</i> | N° 1 | SL 001 Pezzo (corrimano) 2500 mm
<i>Piece (handrail) 2500 mm</i> |
| N° 1 | SL 102 Tappo destro
<i>Right cap</i> | N° 1 | SL 004 Pezzo (sottocorrimano) 2500 mm
<i>Piece (under handrail) 2500 mm</i> |
| N° 1 | SL 103 Tappo sinistro
<i>Left cap</i> | N° 3 | SU 579 Pezzi (guarnizione) da 1001 mm
<i>Pieces (fittings) 1001 mm</i> |
| N° 2 | SL 128 Supporto centrale
<i>Central support</i> | | |
| N° 4 | SL 127 Supporto laterale
<i>Lateral support</i> | | |

STRONG A SCALE/STAIRS

FISSAGGIO A PAVIMENTO E VETRO ESTERNO
FLOOR FIXING AND EXTERNAL GLASS FIXING

SALENDO LA SCALA: CORRIMANO A DESTRA
GOING UP THE LADDER: RIGHT HANDRAIL

SIA PER USO INTERNO CHE ESTERNO
BOTH FOR INTERNAL AND EXTERNAL USE

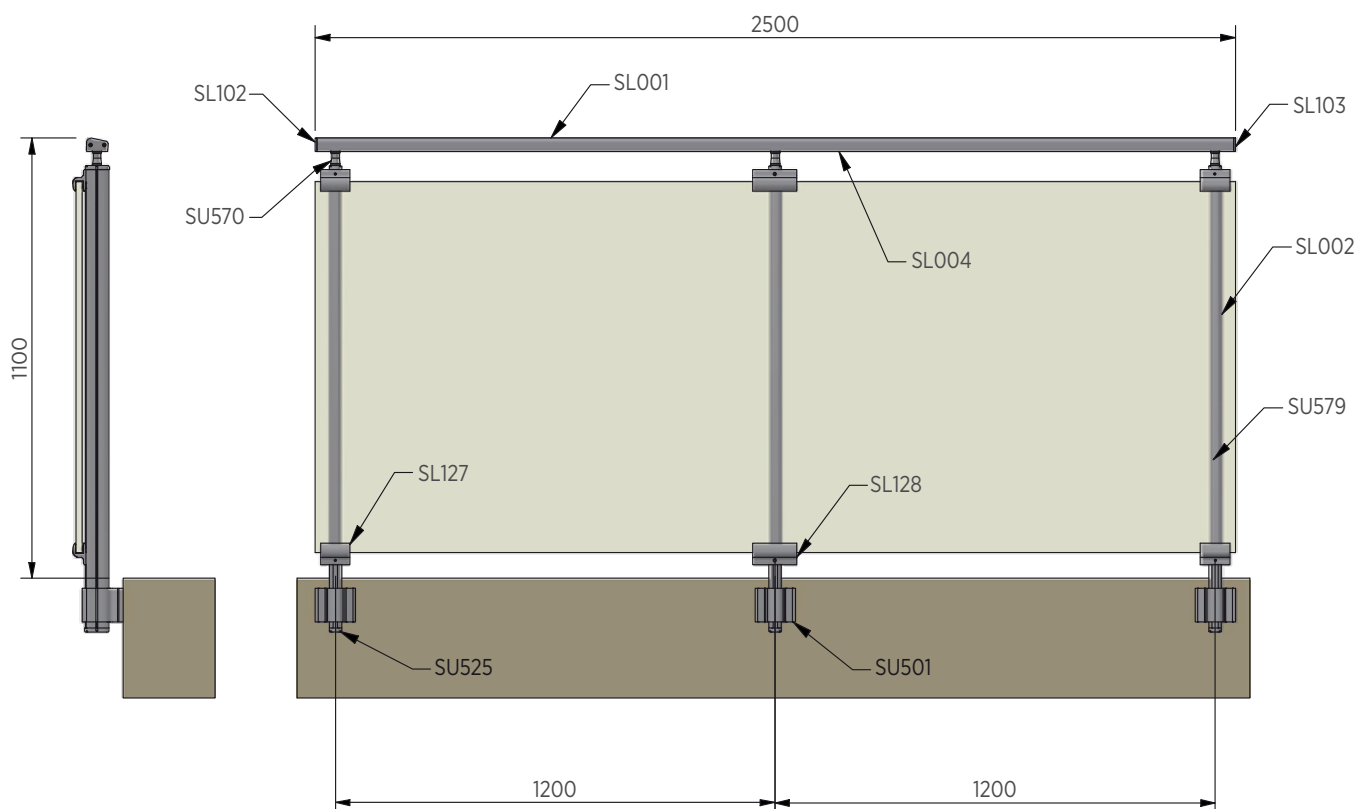


MATERIALE OCCORRENTE PER REALIZZARE 2,5 METRI LINEARI NECESSARY MATERIAL TO PERFORM 2,5 LINEAR METRES

N° 3	SU 574 Basette fissaggio a pavimento <i>Bases for floor fixing</i>	N° 3	SL 002 Pezzi (piantane) 1050 mm <i>Pieces (column) 1050 mm</i>
N° 3	SU 571 Attacchi corrimano piantane regolabili <i>Adjustable supports for column coupling on handrail</i>	N° 1	SL 001 Pezzo (corrimano) 3000 mm <i>Piece (handrail) 3000 mm</i>
N° 1	SL 102 Tappo destro <i>Right cap</i>	N° 1	SL 004 Pezzo (sottocorrimano) 3000 mm <i>Piece (under handrail) 3000 mm</i>
N° 1	SL 103 Tappo sinistro <i>Left cap</i>	N° 3	SU 579 Pezzi (guarnizione) da 1050 mm <i>Pieces (fittings) 1050 mm</i>
N° 2	SL 130 Supporto centrale inclinato <i>Inclined central support</i>		
N° 4	SL 129 Supporto laterale inclinato <i>Inclined lateral support</i>		

FISSAGGIO FRONTE SOLETTA E VETRO ESTERNO
FRONT FLOOR FIXING AND EXTERNAL GLASS FIXING

SIA PER USO INTERNO CHE ESTERNO
BOTH FOR INTERNAL AND EXTERNAL USE

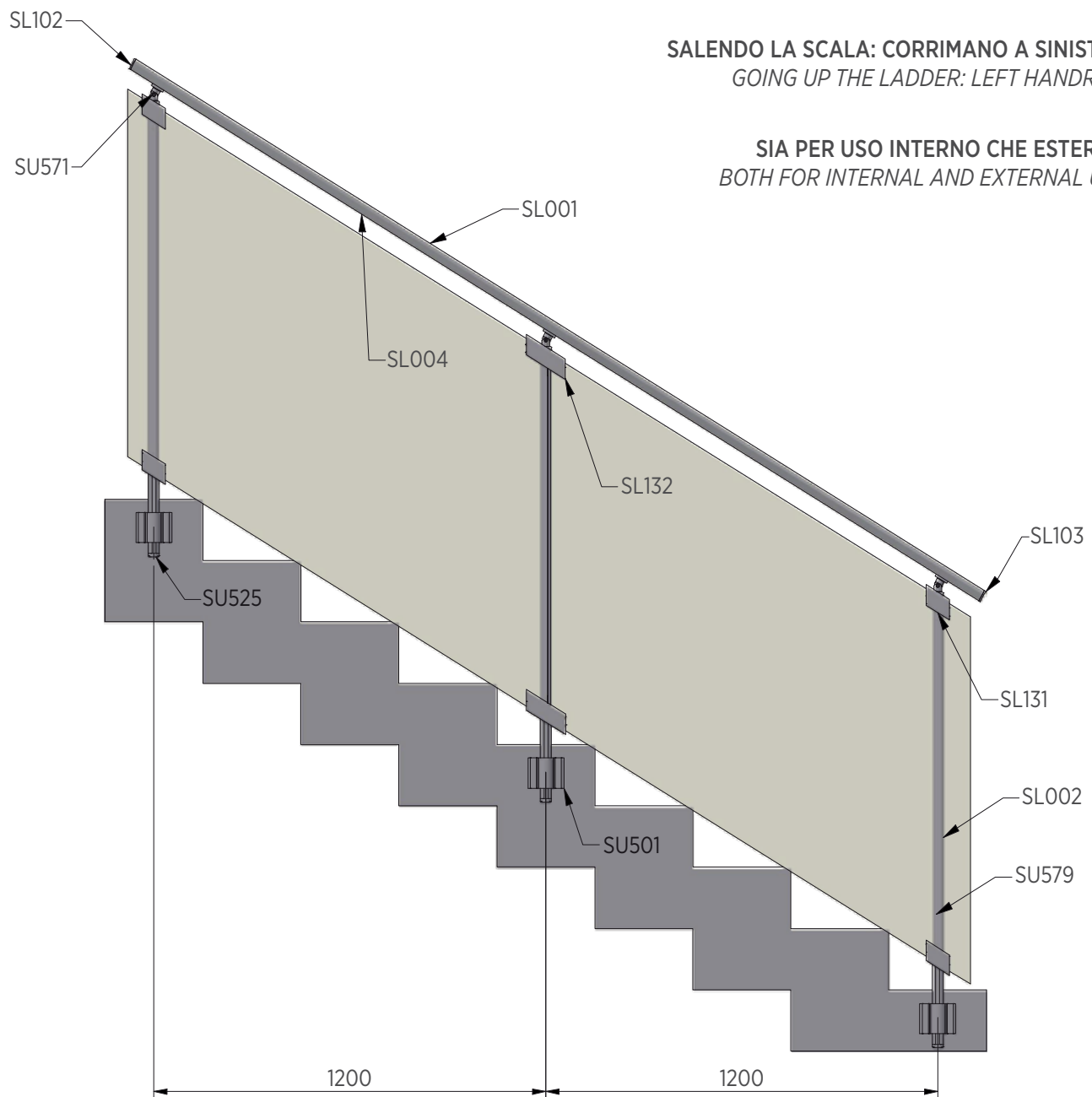


MATERIALE OCCORRENTE PER REALIZZARE 2,5 METRI LINEARI
NECESSARY MATERIAL TO PERFORM 2,5 LINEAR METRES

- | | | | |
|------|--|------|---|
| N° 3 | SU 501 Basette per fissaggio a pavimento
<i>Bases for floor fixing</i> | N° 4 | SL 127 Supporto laterale
<i>Lateral support</i> |
| N° 3 | SU 525 Tappi
<i>Caps</i> | N° 3 | SL 002 Pezzi (piantane) 1150 mm
<i>Pieces (column) 1150 mm</i> |
| N° 3 | SU 570 Attacchi corrimano piantane
<i>Supports for column coupling on handrail</i> | N° 1 | SL 001 Pezzo (corrimano) 2500 mm
<i>Piece (handrail) 2500 mm</i> |
| N° 1 | SL 102 Tappo destro
<i>Right cap</i> | N° 1 | SL 004 Pezzo (sottocorrimano) 2500 mm
<i>Piece (under handrail) 2500 mm</i> |
| N° 1 | SL 103 Tappo sinistro
<i>Left cap</i> | N° 3 | SU 579 Pezzi (guarnizione) da 1150 mm
<i>Pieces (fittings) 1150 mm</i> |
| N° 2 | SL 128 Supporto centrale
<i>Central support</i> | | |

STRONG B SCALE/STAIRS

FISSAGGIO FRONTE SOLETTA E VETRO ESTERNO
FRONT INSOLE AND EXTERNAL GLASS FIXING



SALENDO LA SCALA: CORRIMANO A SINISTRA
GOING UP THE LADDER: LEFT HANDRAIL

SIA PER USO INTERNO CHE ESTERNO
BOTH FOR INTERNAL AND EXTERNAL USE

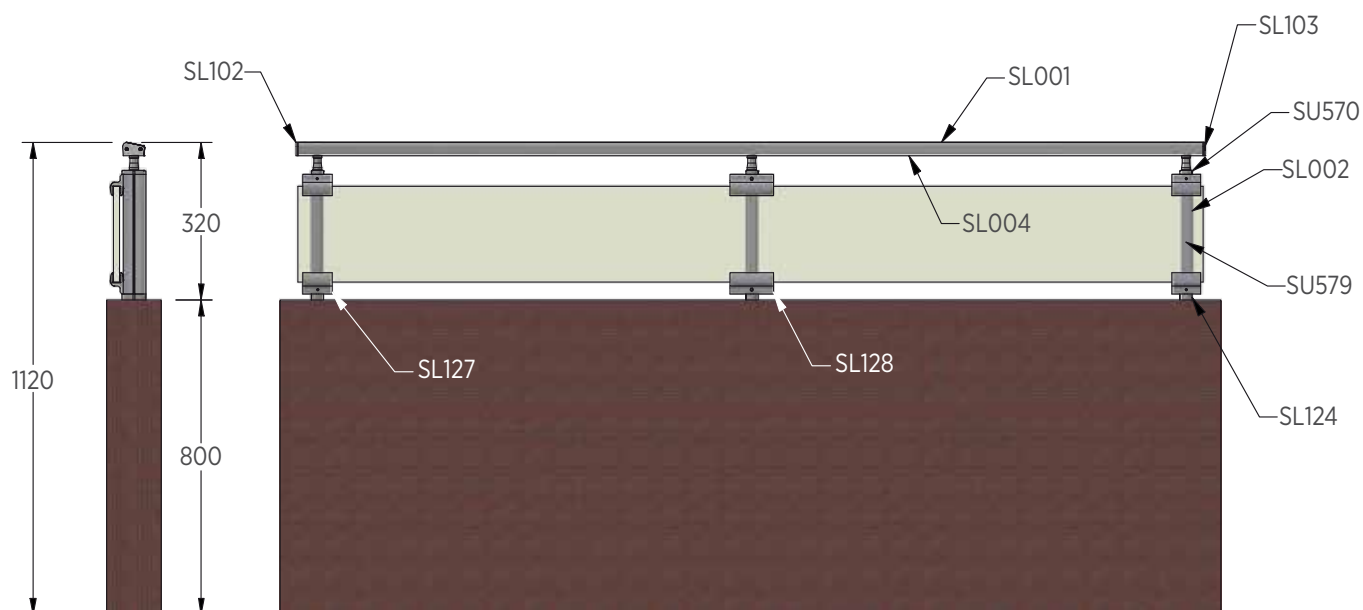
MATERIALE OCCORRENTE PER REALIZZARE 2,5 METRI LINEARI
NECESSARY MATERIAL TO PERFORM 2,5 LINEAR METRES

- | | | | | | |
|------|---------------|--|------|---------------|---|
| N° 3 | SU 501 | Basette per fissaggio fronte soletta
<i>Bases for front slab fixing</i> | N° 4 | SL 131 | Supporto laterale inclinato
<i>Inclined lateral support</i> |
| N° 3 | SU 525 | Tappi
<i>Caps</i> | N° 3 | SL 002 | Pezzi (piantone) 1200 mm
<i>Pieces (column) 1200 mm</i> |
| N° 3 | SU 571 | Attacchi corrimano piantane regolabili
<i>Adjustable supports for column coupling on handrail</i> | N° 1 | SL 001 | Pezzo (corrimano) 3000 mm
<i>Piece (handrail) 3000 mm</i> |
| N° 1 | SL 102 | Tappo destro
<i>Right cap</i> | N° 1 | SL 004 | Pezzo (sottocorrimano) 3000 mm
<i>Piece (under handrail) 3000 mm</i> |
| N° 1 | SL 103 | Tappo sinistro
<i>Left cap</i> | N° 3 | SU 579 | Pezzi (guarnizione) da 1200 mm
<i>Pieces (fittings) 1200 mm</i> |
| N° 2 | SL 132 | Supporto centrale inclinato
<i>Inclined central support</i> | | | |

STRONG SOPRAMURETTO/UPPER WALL

CON FISSAGGIO SOPRAMURETTO E VETRO ESTERNO
WITH UPPER WALL FIXING AND EXTERNAL GLASS FIXING

SIA PER USO INTERNO CHE ESTERNO
BOTH FOR INTERNAL AND EXTERNAL USE



MATERIALE OCCORRENTE PER REALIZZARE 2,5 METRI LINEARI

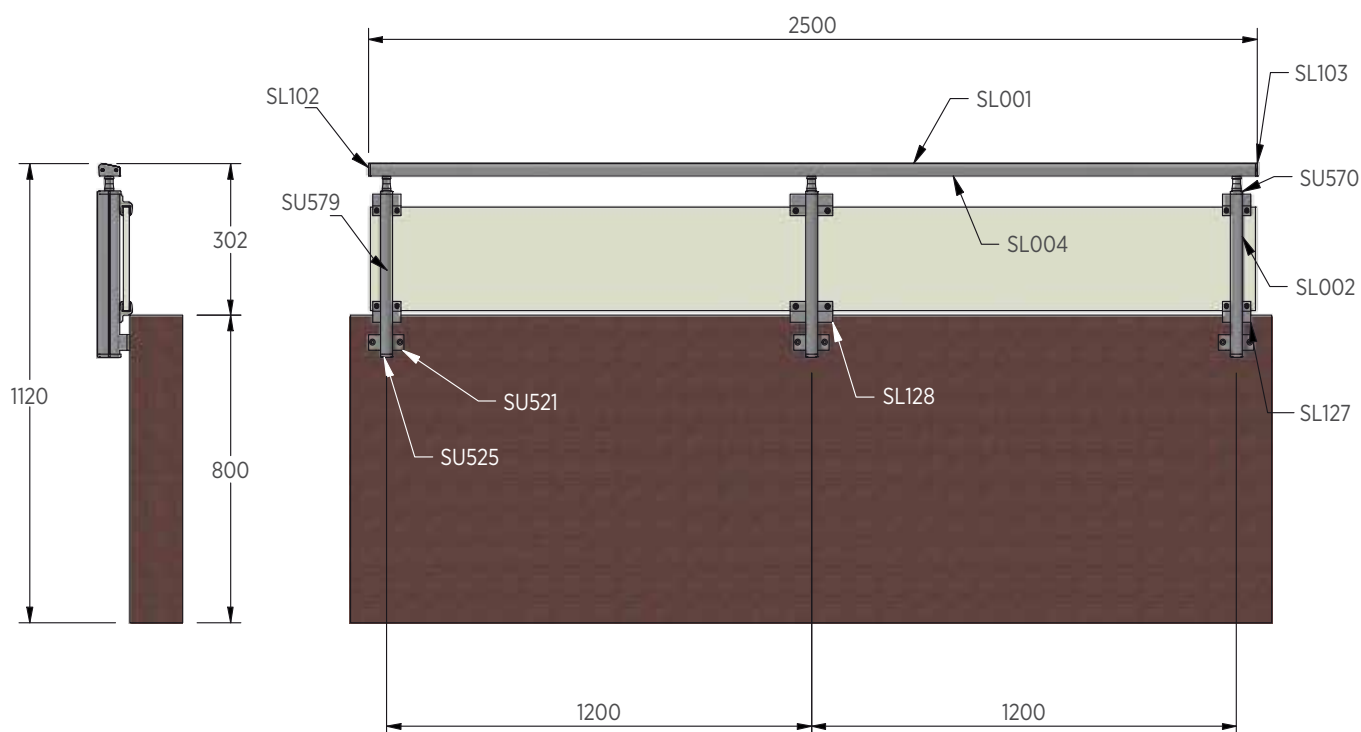
NECESSARY MATERIAL TO PERFORM 2,5 LINEAR METRES

N° 3	SL 124	Basetta sopramuretto <i>Overwall base</i>	N° 2	SL 128	Supporto centrale <i>Central support</i>
N° 3	SU 570	Attacchi corrimano piantone <i>Supports for column coupling on handrail</i>	N° 3	SL 002	Pezzi (piantane) 306 mm <i>Pieces (column) 306 mm</i>
N° 1	SL 102	Tappo destro <i>Right cap</i>	N° 1	SL 001	Pezzo (corrimano) 2500 mm <i>Piece (handrail) 2500 mm</i>
N° 1	SL 103	Tappo sinistro <i>Left cap</i>	N° 1	SL 004	Pezzo (sottocorrimano) 2500 mm <i>Piece (under handrail) 2500 mm</i>
N° 4	SL 127	Supporto laterale <i>Lateral support</i>	N° 3	SU 579	Pezzi (guarnizione) da 306 mm <i>Pieces (fittings) 306 mm</i>

STRONG FRONTEMURETTO/FRONT WALL

CON FISSAGGIO SOPRAMURETTO E VETRO INTERNO
WITH UPPER WALL FIXING AND INTERNAL GLASS FIXING

SIA PER USO INTERNO CHE ESTERNO
BOTH FOR INTERNAL AND EXTERNAL USE



MATERIALE OCCORRENTE PER REALIZZARE 2,5 METRI LINEARI

NECESSARY MATERIAL TO PERFORM 2,5 LINEAR METRES

N° 3	SU 521	Attacco frontemuretto <i>Front wall attachment</i>	N° 2	SL 128	Supporto centrale <i>Central support</i>
N° 3	SU 525	Tappi <i>Caps</i>	N° 3	SL 002	Pezzi (piantone) h 415 mm <i>Pieces (column) h 415 mm</i>
N° 3	SU 570	Attacchi corrimano piantone <i>Supports for column coupling on handrail</i>	N° 1	SL 001	Pezzo (corrimano) l 2500 mm <i>Piece (handrail) l 2500 mm</i>
N° 1	SL 102	Tappo destro <i>Right cap</i>	N° 1	SL 004	Pezzo (sottocorrimano) l 2500 mm <i>Piece (under handrail) l 2500 mm</i>
N° 1	SL 103	Tappo sinistro <i>Left cap</i>	N° 3	SU 579	Pezzi (guarnizione) h 415 mm <i>Pieces (fittings) h 415 mm</i>
N° 4	SL 127	Supporto laterale <i>Lateral support</i>			

WINDY



WINDY è un modello senza vetro, le cui ovaline verticali rimangono in asse con il corrimano. I supporti per traverse sono regolabili a piacimento in altezza e si bloccano mediante appositi grani in acciaio inossidabile.

Windy is a model without glass, whose vertical ovals remain aligned with the handrail. The supports for crosspieces can be adjusted in height as desired and are blocked by means of special stainless steel grub screws.

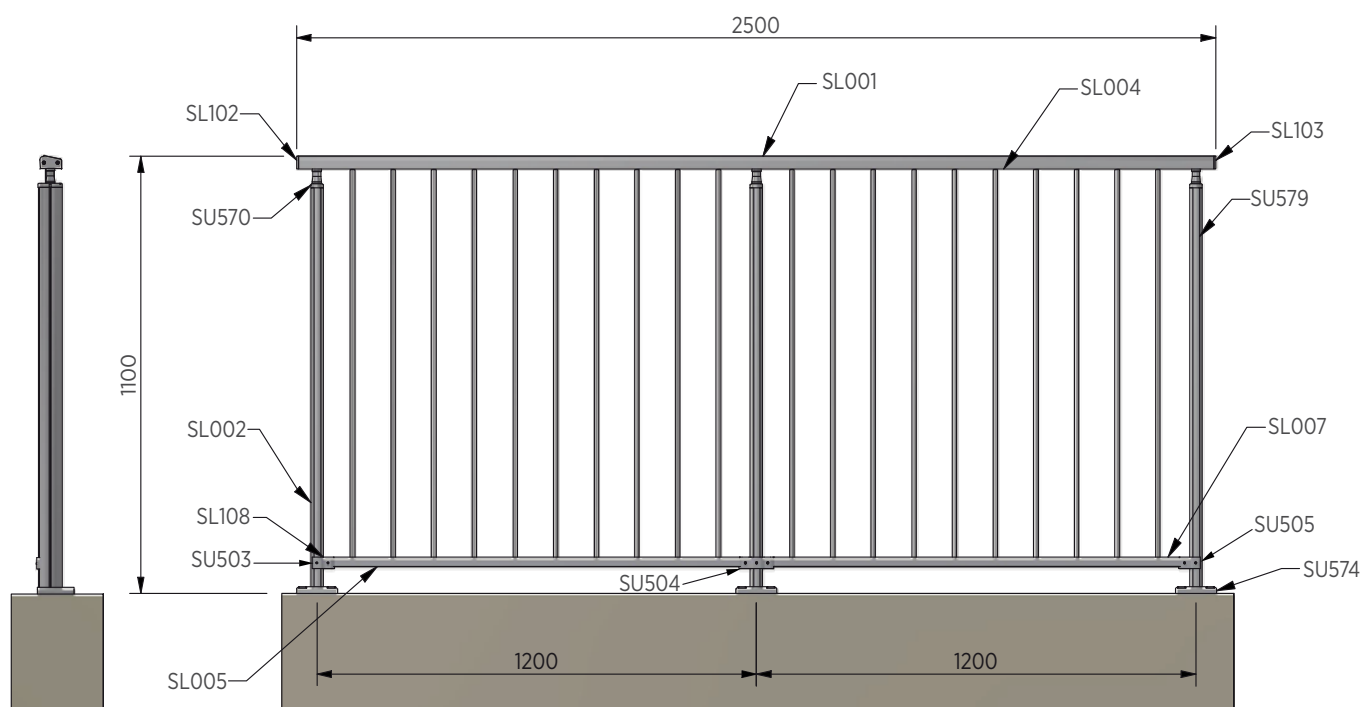
RAPPORTO DI PROVA | TEST REPORT



WINDY A

FISSAGGIO A PAVIMENTO E BARRETTE VERTICALI IN ASSE
FLOOR FIXING AND FIXING OF VERTICAL BARS ON AXIS

SIA PER USO INTERNO CHE ESTERNO
BOTH FOR INTERNAL AND EXTERNAL USE



MATERIALE OCCORRENTE PER REALIZZARE 2,5 METRI LINEARI

NECESSARY MATERIAL TO PERFORM 2,5 LINEAR METRES

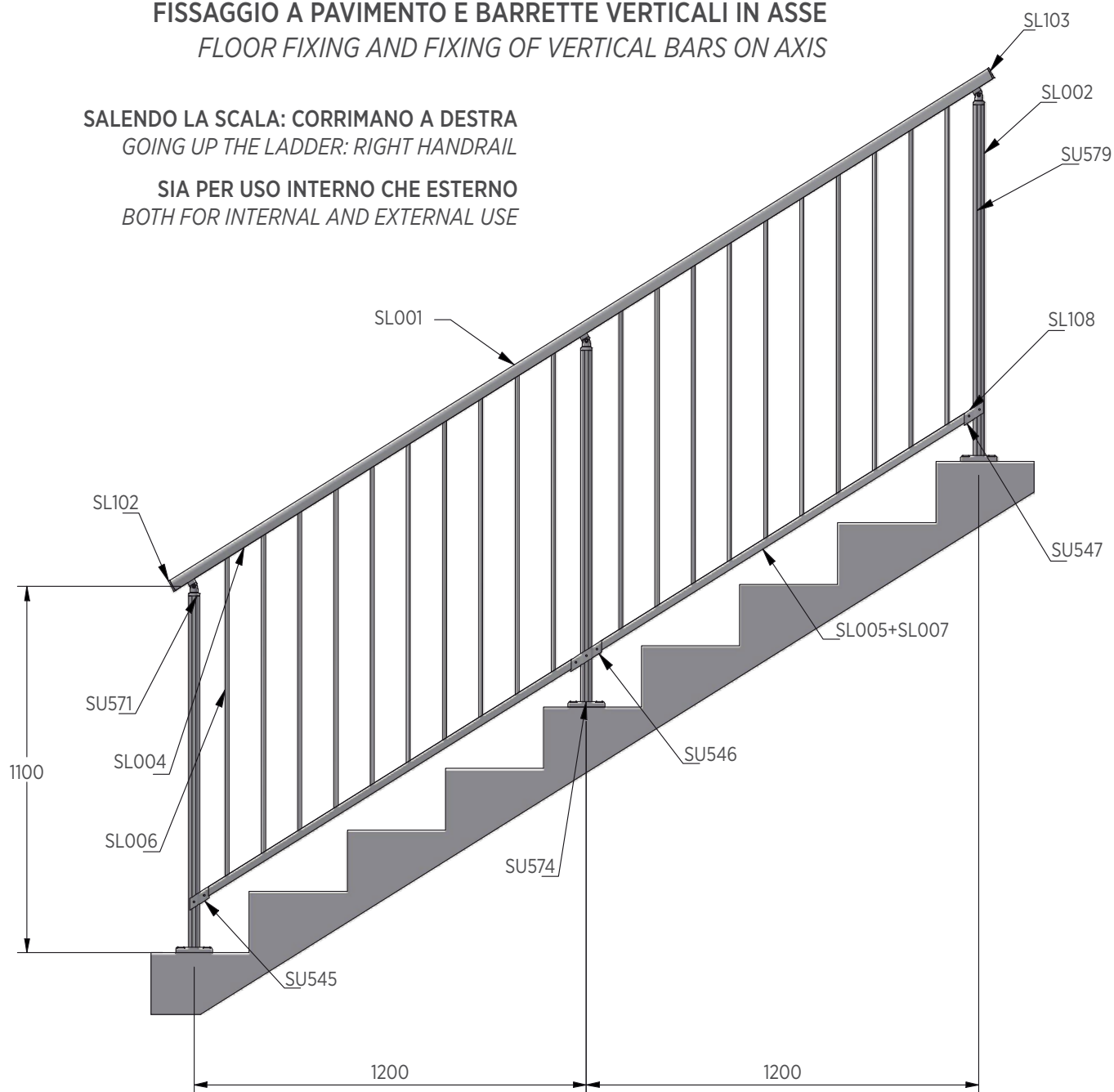
N° 3	SU 574 Basette fissaggio a pavimento <i>Bases for floor fixing</i>	N° 3	SL 002 Pezzi (piantane) h 1001 mm <i>Pieces (column) h 1001 mm</i>
N° 3	SU 570 Attacchi corrimano piantane <i>Supports for column coupling on handrail</i>	N° 1	SL 001 Pezzo (corrimano) l 2500 mm <i>Piece (handrail) l 2500 mm</i>
N° 1	SL 102 Tappo destro <i>Right cap</i>	N° 1	SL 004 Pezzo (sottocorrimano) l 2500 mm <i>Piece (under handrail) l 2500 mm</i>
N° 1	SL 103 Tappo sinistro <i>Left cap</i>	N° 2	SL 005 Copri traversa 1156 mm <i>Crossbar cover 1156 mm</i>
N° 4	SL 108 Tappo per traversa <i>Crossbar cap</i>	N° 2	SL 007 Traversa 1156 mm <i>Crossbar 1156 mm</i>
N° 1	SU 503 Supporto destro <i>Right support</i>	N° 20	SL 006 Pezzo (ovalina) h 976 mm <i>Piece (ovaline) h 976 mm</i>
N° 1	SU 504 Supporto centrale <i>Central support</i>	N° 3	SU 579 Pezzi (guarnizione) h 1001 mm <i>Pieces (fittings) h 1001 mm</i>
N° 1	SU 505 Supporto sinistro <i>Left support</i>		

WINDY A SCALE/STAIRS

FISSAGGIO A PAVIMENTO E BARRETTE VERTICALI IN ASSE
FLOOR FIXING AND FIXING OF VERTICAL BARS ON AXIS

SALENDO LA SCALA: CORRIMANO A DESTRA
GOING UP THE LADDER: RIGHT HANDRAIL

SIA PER USO INTERNO CHE ESTERNO
BOTH FOR INTERNAL AND EXTERNAL USE



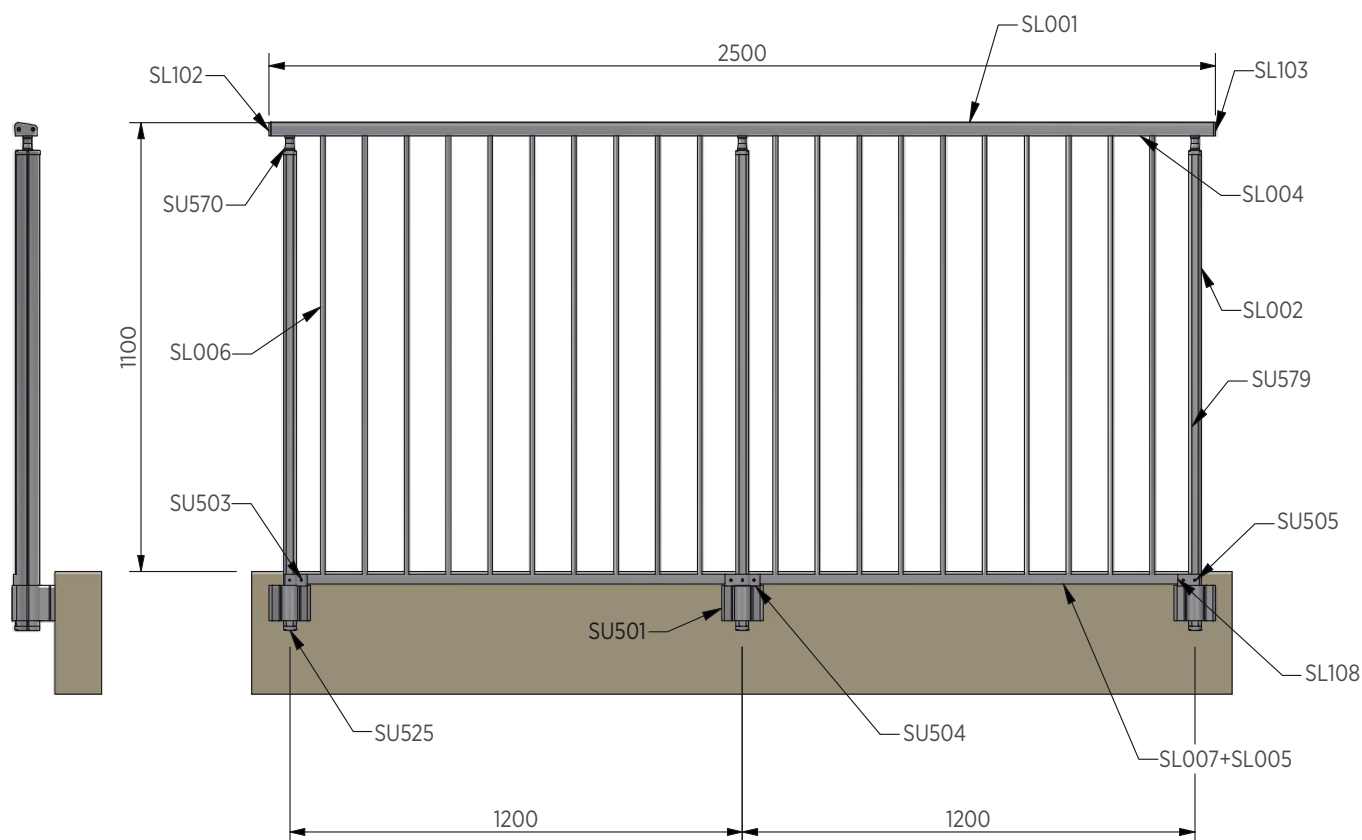
MATERIALE OCCORRENTE PER REALIZZARE 2,5 METRI LINEARI
NECESSARY MATERIAL TO PERFORM 2,5 LINEAR METRES

N° 3	SU 574 Basette fissaggio a pavimento <i>Bases for floor fixing</i>	N° 3	SL 002 Pezzi (piantone) h 1050 mm <i>Pieces (column) h 1050 mm</i>
N° 3	SU 571 Supporti regolabili per attacco piantone <i>Adjustable supports for column attachment</i>	N° 1	SL 001 Pezzo (corrimano) l 2890 mm <i>Piece (handrail) l 2890 mm</i>
N° 1	SL 102 Tappo destro <i>Right cap</i>	N° 1	SL 004 Pezzo (sottocorrimano) l 2890 mm <i>Piece (under handrail) l 2890 mm</i>
N° 1	SL 103 Tappo sinistro <i>Left cap</i>	N° 2	SL 005 Copri traversa l 1320 mm <i>Crossbar cover l 1320 mm</i>
N° 4	SL 108 Tappo per traversa <i>Crossbar cap</i>	N° 2	SL 007 Traversa l 1320 mm <i>Crossbar l 1320 mm</i>
N° 1	SU 545 Supporto inferiore destro <i>Lower right support</i>	N° 20	SL 006 Pezzo (ovalina) h 920 mm <i>Piece (ovaline) h 920 mm</i>
N° 1	SU 546 Supporto centrale destro <i>Right central support</i>	N° 3	SU 579 Pezzi (guarnizione) h 1050 mm <i>Pieces (fittings) h 1050 mm</i>
N° 1	SU 547 Supporto superiore destro <i>Upper right support</i>		

WINDY B

FISSAGGIO FRONTE SOLETTA E BARRETTE VERTICALI IN ASSE FRONT FLOOR FIXING AND FIXING OF VERTICAL BARS ON AXIS

SIA PER USO INTERNO CHE ESTERNO
BOTH FOR INTERNAL AND EXTERNAL USE



MATERIALE OCCORRENTE PER REALIZZARE 2,5 METRI LINEARI

NECESSARY MATERIAL TO PERFORM 2,5 LINEAR METRES

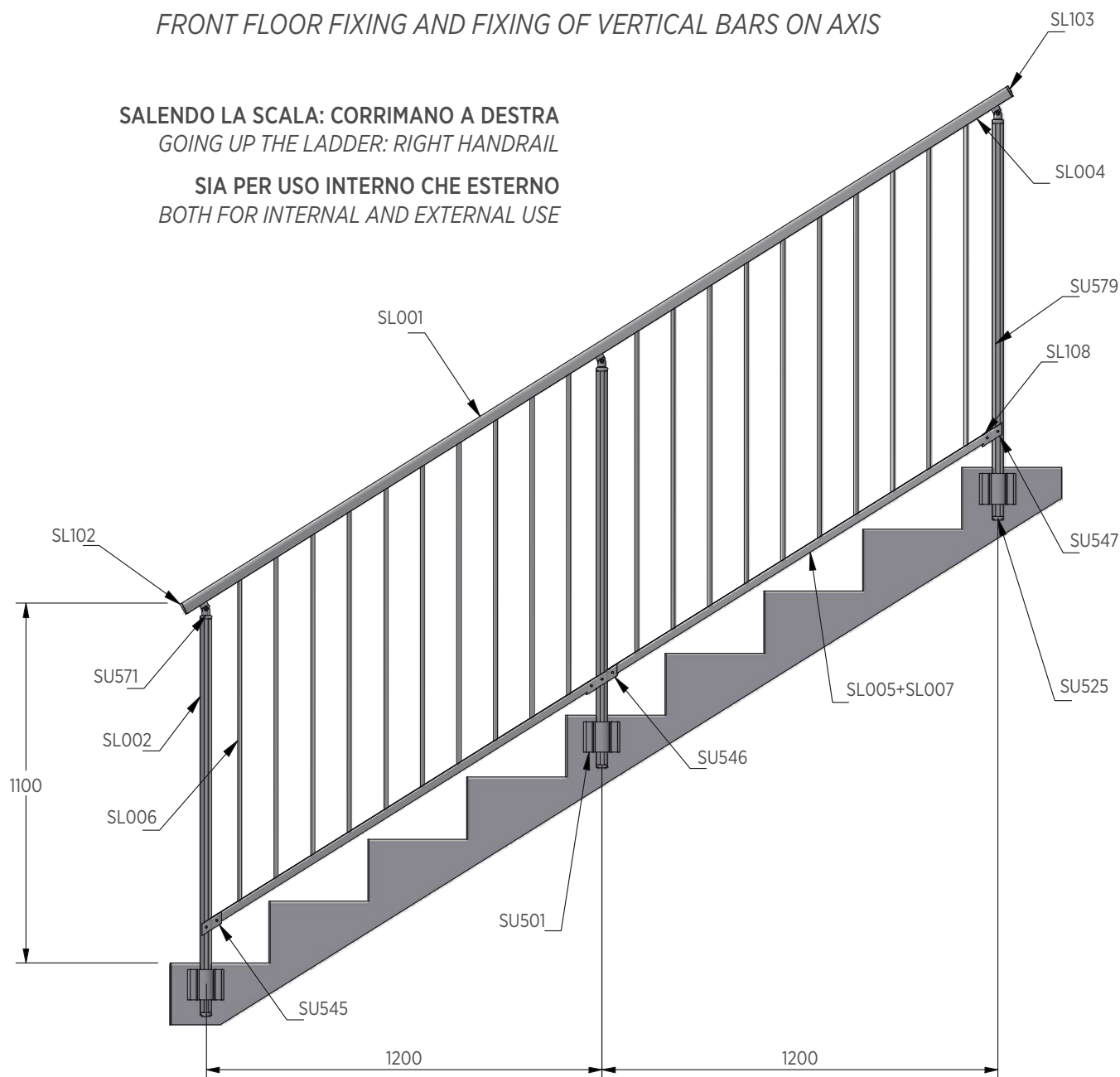
N° 3	SU 501 Basette per fissaggio fronte soletta <i>Bases for front slab fixing</i>	N° 1	SU 505 Supporto sinistro <i>Left support</i>
N° 3	SU 525 Tappi <i>Caps</i>	N° 3	SL 002 Pezzi (piantane) h 1150 mm <i>Pieces (column) h 1150 mm</i>
N° 3	SU 570 Attacchi corrimano piantane <i>Supports for column coupling on handrail</i>	N° 1	SL 001 Pezzo (corrimano) l 2500 mm <i>Piece (handrail) l 2500 mm</i>
N° 1	SL 102 Tappo destro <i>Right cap</i>	N° 1	SL 004 Pezzo (sottocorrimano) l 2500 mm <i>Piece (under handrail) l 2500 mm</i>
N° 1	SL 103 Tappo sinistro <i>Left cap</i>	N° 2	SL 005 Copri traversa l 1155 mm <i>Crossbar cover l 1155 mm</i>
N° 4	SL 108 Tappo per traversa <i>Crossbar cap</i>	N° 2	SL 007 Traversa l 1155 mm <i>Crossbar l 1155 mm</i>
N° 1	SU 503 Supporto destro <i>Right support</i>	N° 20	SL 006 Pezzo (ovalina) 1075 mm <i>Piece (ovaline) 1075 mm</i>
N° 1	SU 504 Supporto centrale <i>Central support</i>	N° 3	SU 579 Pezzi (guarnizione) h 1150 mm <i>Pieces (fittings) h 1150 mm</i>

WINDY B SCALE/STAIRS

FISSAGGIO FRONTE SOLETTA E BARRETTE VERTICALI IN ASSE
FRONT FLOOR FIXING AND FIXING OF VERTICAL BARS ON AXIS

SALENDO LA SCALA: CORRIMANO A DESTRA
GOING UP THE LADDER: RIGHT HANDRAIL

SIA PER USO INTERNO CHE ESTERNO
BOTH FOR INTERNAL AND EXTERNAL USE



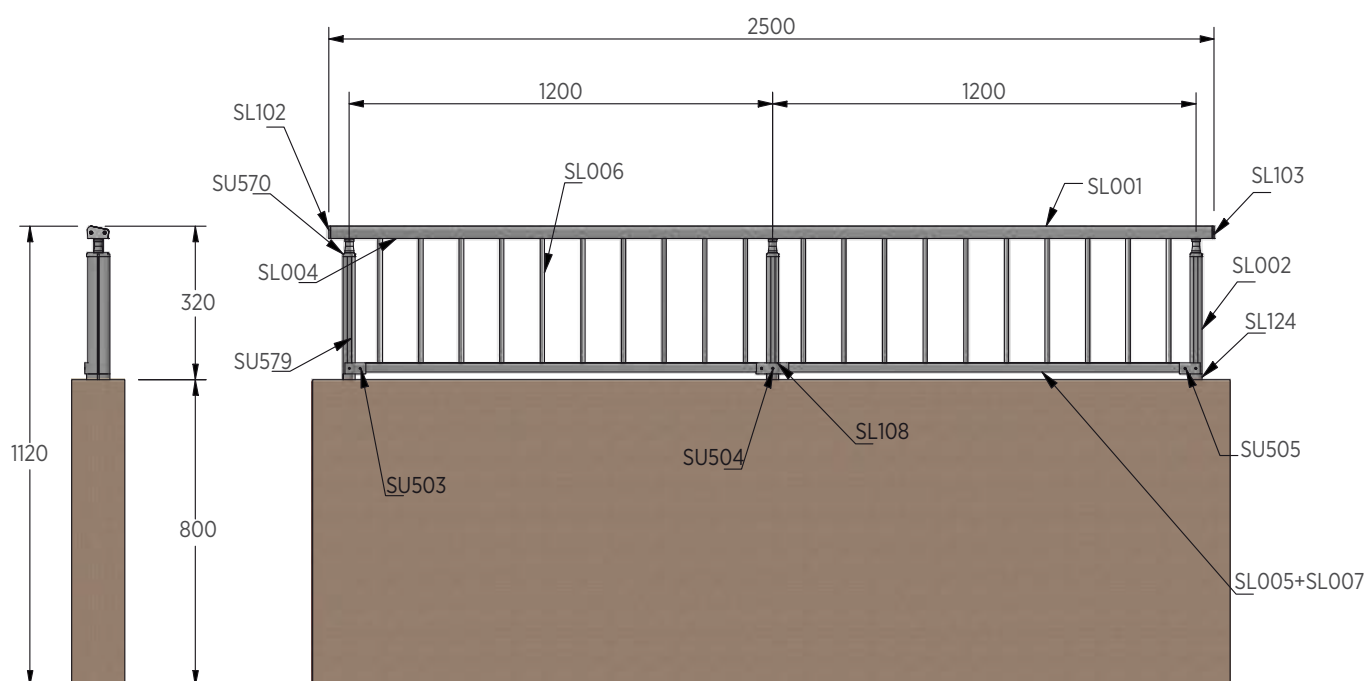
MATERIALE OCCORRENTE PER REALIZZARE 2,5 METRI LINEARI
NECESSARY MATERIAL TO PERFORM 2,5 LINEAR METRES

N° 3	SU 501 Basette per fissaggio fronte soletta <i>Bases for front slab fixing</i>	N° 1	SU 547 Supporto superiore destro <i>Upper right support</i>
N° 3	SU 525 Tappi <i>Caps</i>	N° 3	SL 002 Pezzi (piantone) h 1220 mm <i>Pieces (column) h 1220 mm</i>
N° 3	SU 571 Supporti regolabili per attacco piantone <i>Adjustable supports for column attachment</i>	N° 1	SL 001 Pezzo (corrimano) l 2890 mm <i>Piece (handrail) 2890 mm</i>
N° 1	SL 102 Tappo destro <i>Right cap</i>	N° 1	SL 004 Pezzo (sottocorrimano) l 2890 mm <i>Piece (under handrail) l 2890 mm</i>
N° 1	SL 103 Tappo sinistro <i>Left cap</i>	N° 2	SL 005 Copri traversa l 1320 mm <i>Crossbar cover l 1320 mm</i>
N° 4	SL 108 Tappo per traversa <i>Crossbar cap</i>	N° 2	SL 007 Traversa l 1320 mm <i>Crossbar l 1320 mm</i>
N° 1	SU 545 Supporto inferiore destro <i>Lower right support</i>	N° 3	SU 579 Pezzi (guarnizione) da 1220 mm <i>Pieces (fittings) 1220 mm</i>
N° 1	SU 546 Supporto centrale destro <i>Right central support</i>	N° 18	SL 006 Pezzo (ovalina) h 1100 mm <i>Piece (ovaline) h 1100 mm</i>

WINDY SOPRAMURETTO/UPPER WALL

CON FISSAGGIO SOPRAMURETTO E BARRETTE IN ASSE
WITH UPPER WALL FIXING AND FIXING OF BARS ON AXIS

SIA PER USO INTERNO CHE ESTERNO
BOTH FOR INTERNAL AND EXTERNAL USE



MATERIALE OCCORRENTE PER REALIZZARE 2,5 METRI LINEARI

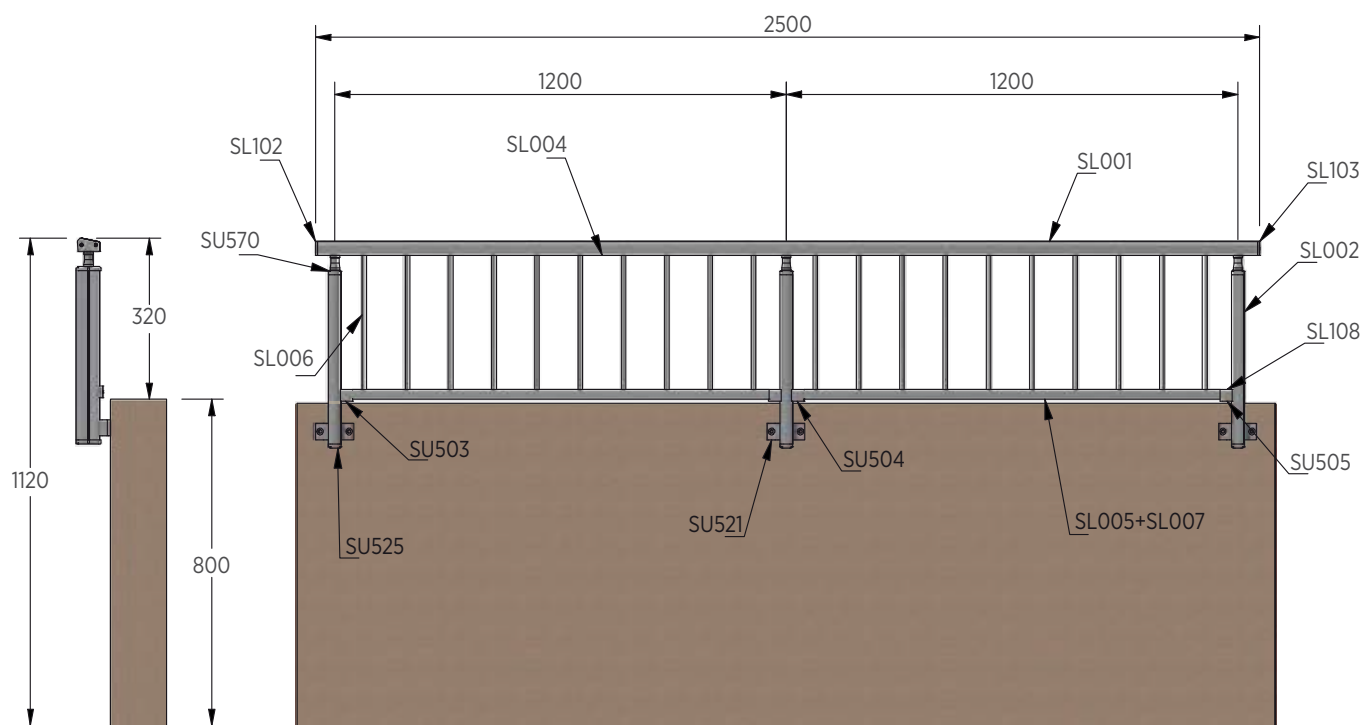
NECESSARY MATERIAL TO PERFORM 2,5 LINEAR METRES

N° 3	SL 124	Basetta sopramuretto Overwall base	N° 3	SL 002	Pezzi (piantane) h 306 mm Pieces (column) h 306 mm
N° 3	SU 570	Attacchi corrimano piantone Supports for column coupling on handrail	N° 1	SL 001	Pezzo (corrimano) l 2500 mm Piece (handrail) l 2500 mm
N° 1	SL 102	Tappo destro Right cap	N° 1	SL 004	Pezzo (sottocorrimano) l 2500 mm Piece (under handrail) l 2500 mm
N° 1	SL 103	Tappo sinistro Left cap	N° 2	SL 005	Copri traversa l 1155 mm Crossbar cover l 1155 mm
N° 4	SL 108	Tappo per traversa Crossbar cap	N° 2	SL 007	Traversa l 1155 mm Crossbar l 1155 mm
N° 1	SU 503	Supporto destro Right support	N° 20	SL 006	Pezzo (ovalina) h 325 mm Piece (ovaline) h 325 mm
N° 1	SU 504	Supporto centrale Central support	N° 3	SU 579	Pezzi (guarnizione) h 306 mm Pieces (fittings) h 306 mm
N° 1	SU 505	Supporto sinistro Left support			

WINDY FRONTEMURETTO/FRONT WALL

CON FISSAGGIO FRONTEMURETTO E BARRETTE IN ASSE
WITH FRONT WALL FIXING AND FIXING OF BARS ON AXIS

SIA PER USO INTERNO CHE ESTERNO
BOTH FOR INTERNAL AND EXTERNAL USE



MATERIALE OCCORRENTE PER REALIZZARE 2,5 METRI LINEARI

NECESSARY MATERIAL TO PERFORM 2,5 LINEAR METRES

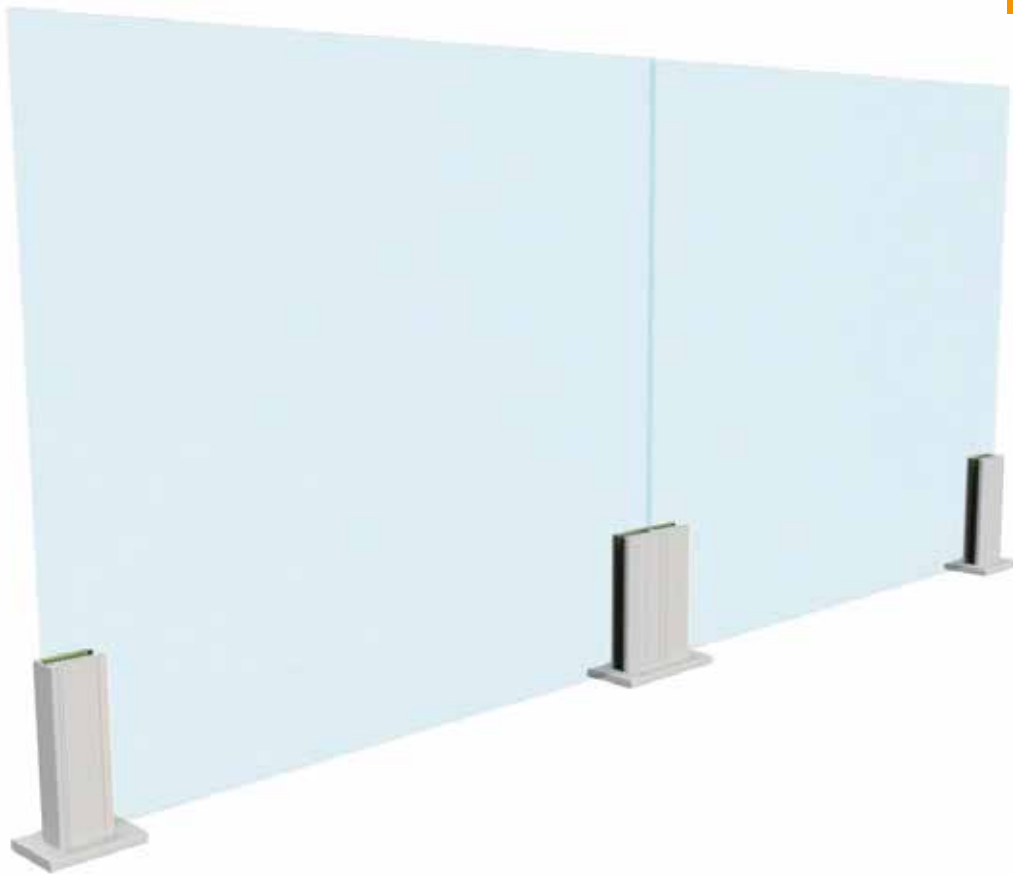
N° 3	SL 124	Basetta sopramuretto <i>Overwall base</i>	N° 3	SL 002	Pezzi (piantone) h 306 mm <i>Pieces (column) h 306 mm</i>
N° 3	SU 570	Attacchi corrimano piantone <i>Supports for column coupling on handrail</i>	N° 1	SL 001	Pezzo (corrimano) l 2500 mm <i>Piece (handrail) l 2500 mm</i>
N° 1	SL 102	Tappo destro <i>Right cap</i>	N° 1	SL 004	Pezzo (sottocorrimano) l 2500 mm <i>Piece (under handrail) l 2500 mm</i>
N° 1	SL 103	Tappo sinistro <i>Left cap</i>	N° 2	SL 005	Copri traversa l 1156 mm <i>Crossbar cover l 1156 mm</i>
N° 4	SL 108	Tappo per traversa <i>Crossbar cap</i>	N° 2	SL 007	Traversa l 1156 mm <i>Crossbar l 1156 mm</i>
N° 1	SU 503	Supporto destro <i>Right support</i>	N° 20	SL 006	Pezzo (ovalina) h 330 mm <i>Piece (ovaline) h 330 mm</i>
N° 1	SU 504	Supporto centrale <i>Central support</i>	N° 3	SU 579	Pezzi (guarnizione) h 306 mm <i>Pieces (fittings) h 306 mm</i>
N° 1	SU 505	Supporto sinistro <i>Left support</i>			

LIGHT CRYSTAL

RAPPORTO DI PROVA
TEST REPORT



A PAVIMENTO

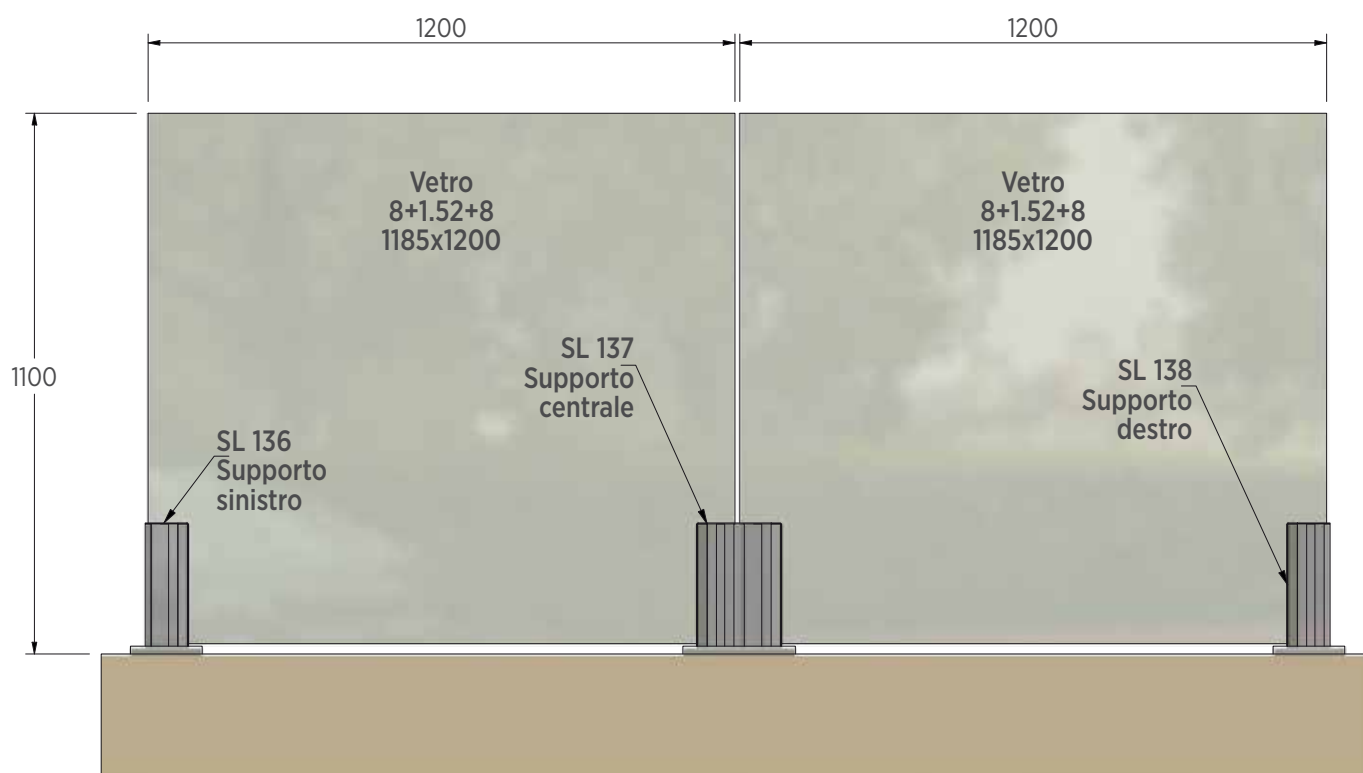


FRONTE SOLETTA



CRYSTAL A

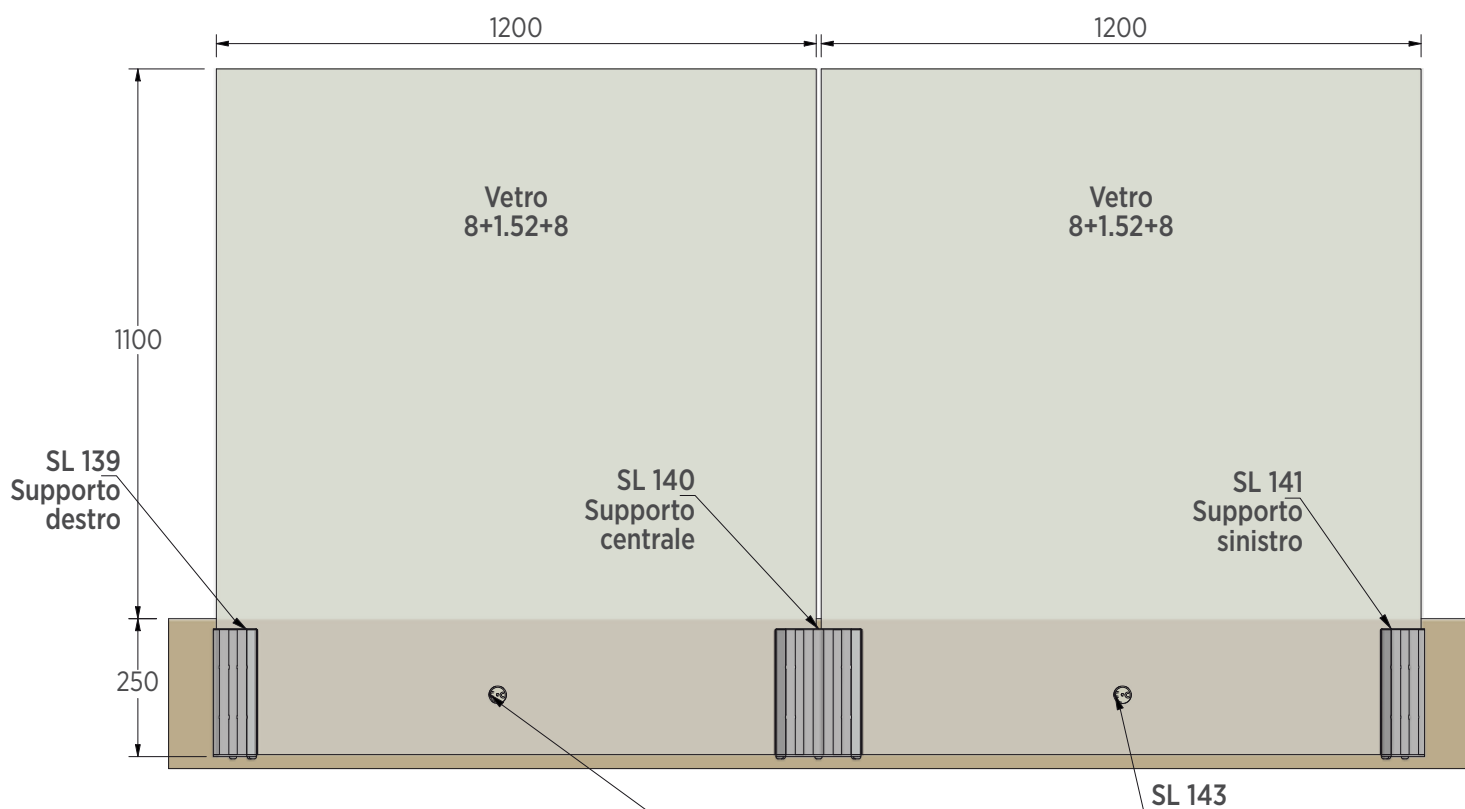
FISSAGGIO A PAVIMENTO
FLOOR FIXING



SERIE LIGHT

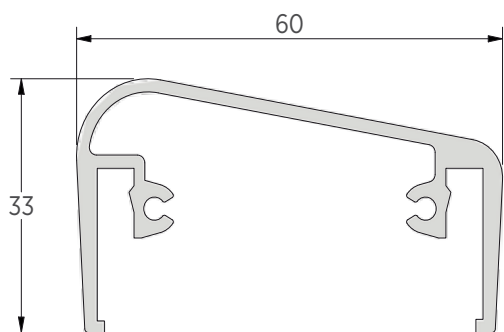
CRYSTAL B

FISSAGGIO FRONTE SOLETTA
FRONT INSOLE FIXING



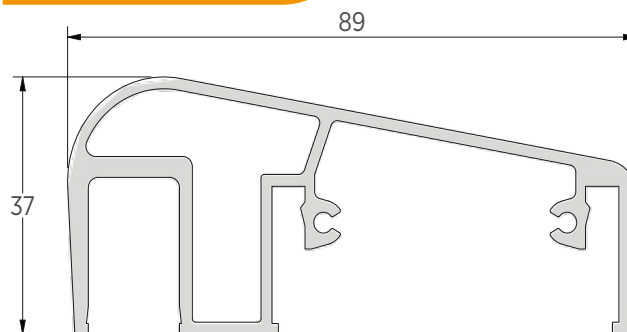
Nella configurazione Crystal fronte soletta il fissaggio del vetro avviene dal lato esterno

SL 001



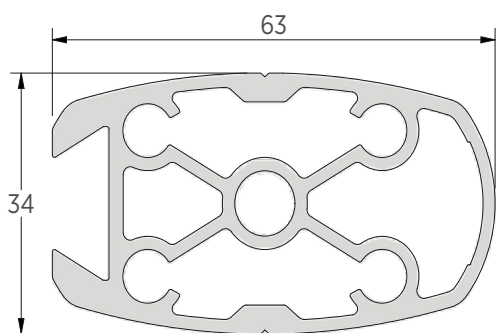
CORRIMANO - gr. 812 al metro lineare
HANDRAIL - gr. 812 for linear meter

SL 003



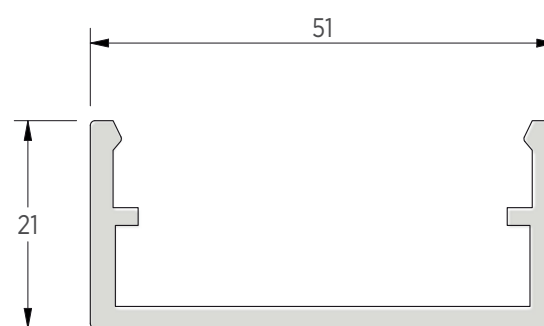
CORRIMANO - gr. 1440 al metro lineare
HANDRAIL - gr. 1440 for linear meter

SL 002



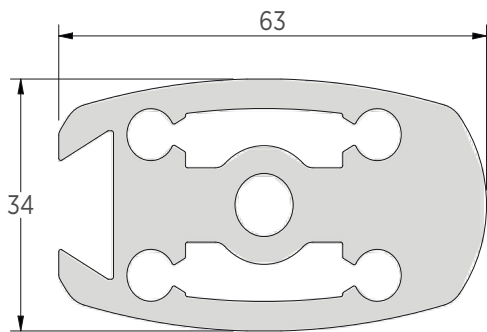
PIANTONE - gr. 1870 al metro lineare
COLUMN - gr. 1870 for linear meter

SL 004



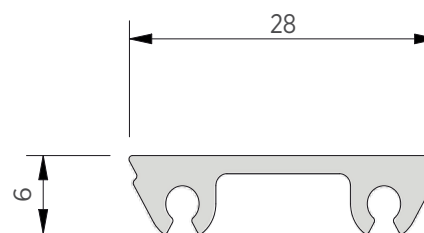
SOTTOCORRIMANO - gr. 599 al metro lineare
UNDER HANDRAIL - gr. 599 for linear meter

SU 002



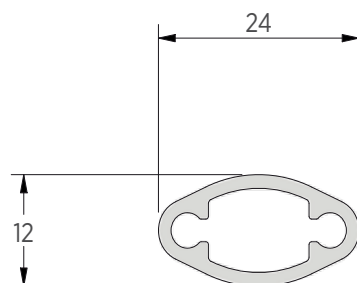
PIANTONE - gr. 3276 al metro lineare
COLUMN - gr. 3276 for linear meter

SL 005



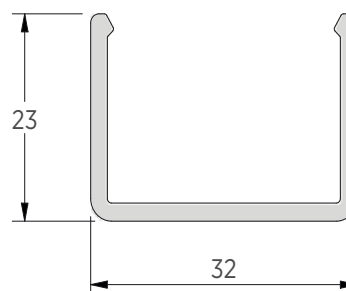
COPRITRAVERSA - gr. 227 al metro lineare
CROSSBEAM COVER - gr. 227 for linear meter

SL 006



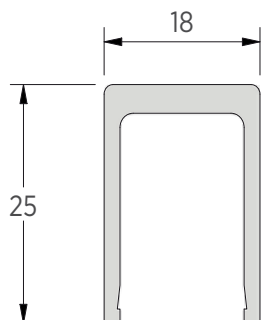
BARRETTA - gr. 247 al metro lineare
BAR - gr. 247 for linear meter

SL 007



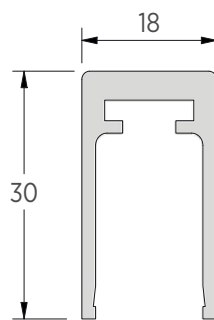
TRAVERSA - gr. 397 al metro lineare
CROSSBEAM - gr. 397 for linear meter

SL 009



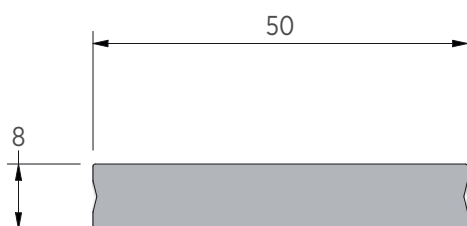
CANALINA - gr. 469 al metro lineare
WIREWAY - gr. 469 for linear meter
 PER VETRI DI SPESSORE 10/10.76mm
 FOR GLASS 10/10.76 mm

SL 008



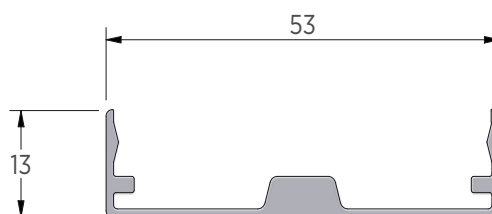
CANALINA - gr. 356 al metro lineare
WIREWAY - gr. 356 for linear meter
 PER VETRI DI SPESSORE 10/10.76mm
 FOR GLASS 10/10.76 mm

SU 014



COPRITRAVERSA - gr. 348 al metro lineare
TRANSON COVER - gr. 348 for linear meter

SU 012



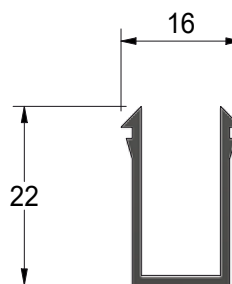
TRAVERSA INFERIORE - gr. 1078 al metro lineare
LOWER CROSSBEAM - gr. 1078 for linear meter

SU 013



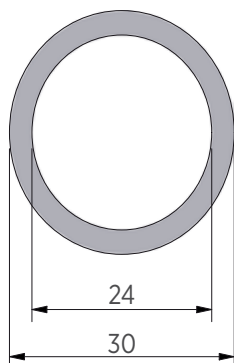
GUARNIZIONE IN PVC NERO PER VETRO 10/10.76 mm
FITTING IN BLACK PVC FOR GLASS 10/10.76 mm

RA 930



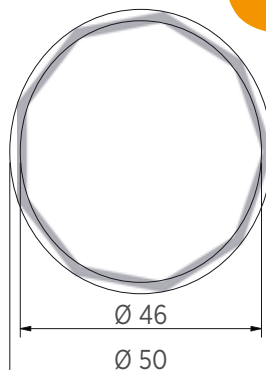
PROFILATO - gr. 1469 al metro lineare
PROFILE - gr. 1469 for linear meter

Ø 30x3



TUBOLARE TONDO Ø 50x2 - gr. 813 al metro lineare
ROUND TUBULAR TIRE Ø 50x2 - gr. 813 for linear meter

Ø 50x2



TUBOLARE TONDO Ø 30x3 - gr. 686 al metro lineare
ROUND TUBULAR TIRE Ø 30x3 - gr. 686 for linear meter