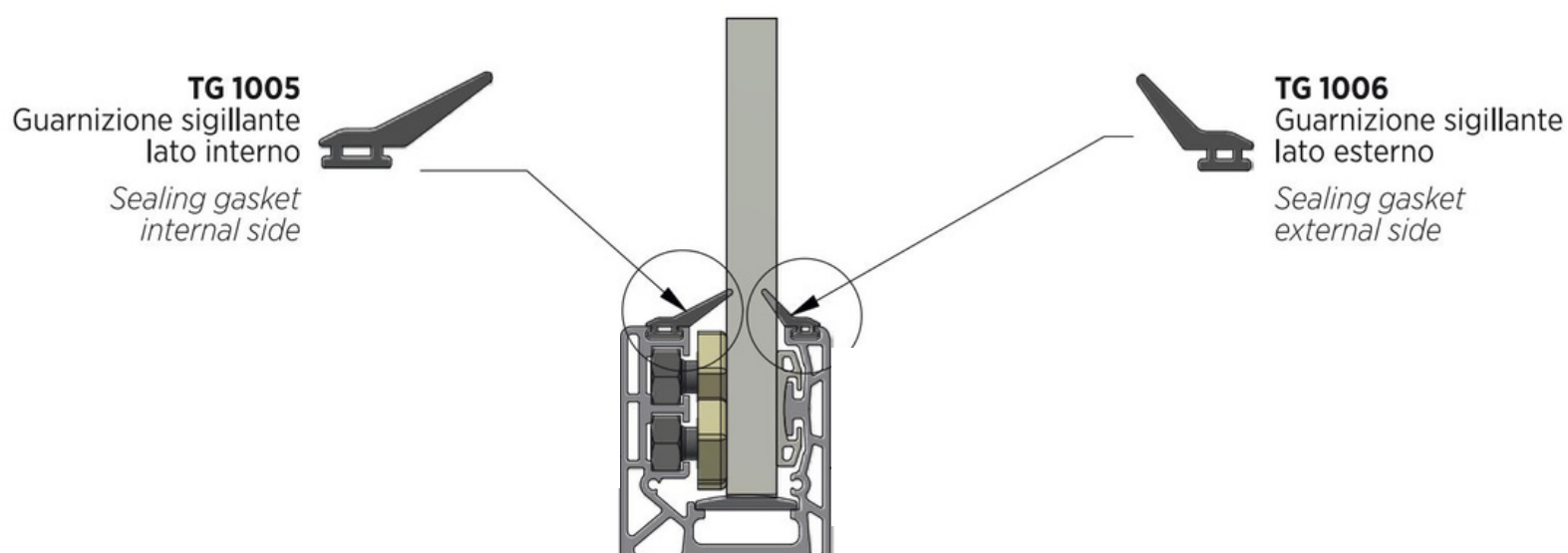


TOTAL GLASS | AGGIORNAMENTO DEL PROFILO PORTAVETRO TG1000

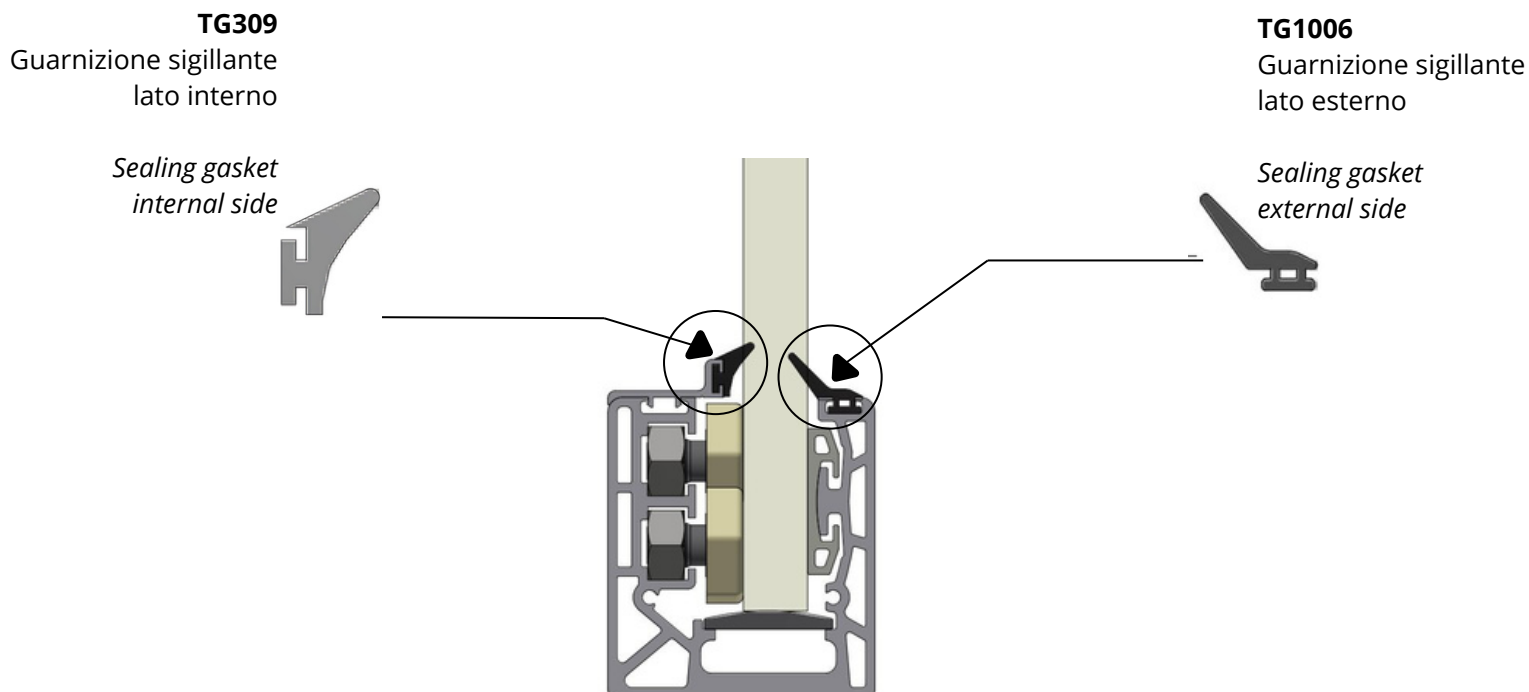
Grazie ai vostri molteplici feedback abbiamo il piacere di comunicarvi che adatteremo un metodo di chiusura dei profili TG1000 - TG1001 - TG1002 - TG1003 simili al metodo presente su tutti gli altri profili TOTAL GLASS e TOTAL GLASS SPEEDY. Il metodo di chiusura consisterà in un profilo a scatto che andrà a chiudere il profilo dalla parte interna per abbattere l'impatto estetico che veniva causato dalla vecchia guarnizione TG1005 (guarnizione lato interno per TG1000)

Thanks to your many feedbacks we are pleased to inform you that we will be adopting a closing method for TG1000 - TG1001 - TG1002 - TG1003 profiles similar to the method found on all other TOTAL GLASS and TOTAL GLASS SPEEDY profiles. The closing method will consist of a snap-on profile that will close the profile from the inside to reduce the aesthetic impact that was caused by the old TG1005 gasket (internal side gasket for TG1000)

PRIMA | BEFORE



DOPO | AFTER



FAQ

"Come devo ordinare dopo questo aggiornamento?"

Nessun problema! Il profilo a scatto lo troverai già all'interno degli articoli interessati (TG1000-TG1001-TG1002-TG1003) mentre per la guarnizione ricordati di ordinare la TG309 al posto della TG1005!

"How should I order after this update?"

No problem! You will already find the snap-on profile inside the articles concerned (TG1000-TG1001-TG1002-TG1003) while for the gasket, remember to order TG309 instead of TG1005!