

*Nuova*



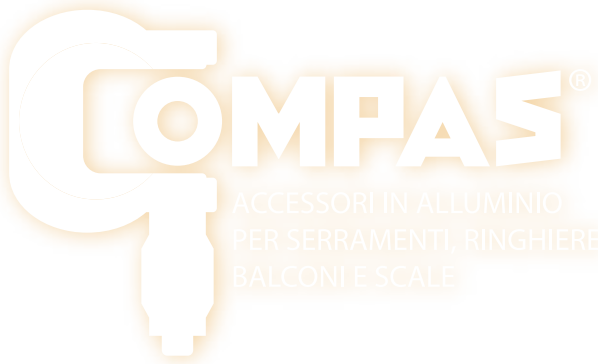
**SERIE<sup>®</sup>**  
**TONDO**



ACCESSORI IN ALLUMINIO  
PER SERRAMENTI, RINGHIERE,  
BALCONI E SCALE

**RINGHIERE E  
BALCONI IN ALLUMINIO**

*ALUMINIUM RAILINGS  
AND BALCONIES*



Rapporto di prova N° 246358  
Rapporto di prova N° 246364  
Rapporto di prova N° 246371  
Rapporto di prova N° 246381  
Rapporto di prova N° 246424  
Rapporto di prova N° 246433

Brevetto N° MI 2000U 000144  
Brevetto N° MI 2004C 001762  
Brevetto N° MI 2004U 000351  
Brevetto N° MI 2007U 000207  
Brevetto N° MI 2008U 000065

Modello Comunitario N° 000737887-0002  
Modello Comunitario N° 000862677-0003  
Modello Comunitario N° 000862677-0004  
Deposito Marchio N° MI 2007C 004869  
Deposito Comunitario N° 5.878.822



ST 209



$\alpha = 90^\circ$   
ST 209



ST 214  
 $\alpha = 90^\circ$



ST 209  
 $\alpha = 30^\circ$



$\alpha = 30^\circ$   
ST 143



ST 143  
 $\alpha = 30^\circ$



ST 138

RIPRODUZIONE VIETATA







ST 120  
 $\alpha = 30^\circ$



ST 139



ST 111  
 $\alpha = 90^\circ$

ST 140

**Serie Tondo**

Sistemi con accessori in alluminio di facile montaggio con viteria in acciaio inox.  
Finiture: ossidazione anodica, elettrocoloritura, verniciatura a tinte RAL.

**The round line**

Easy-assembling aluminium items with inox steel screws.  
Treatments: anodizing, electrocolouring, RAL colors coating.

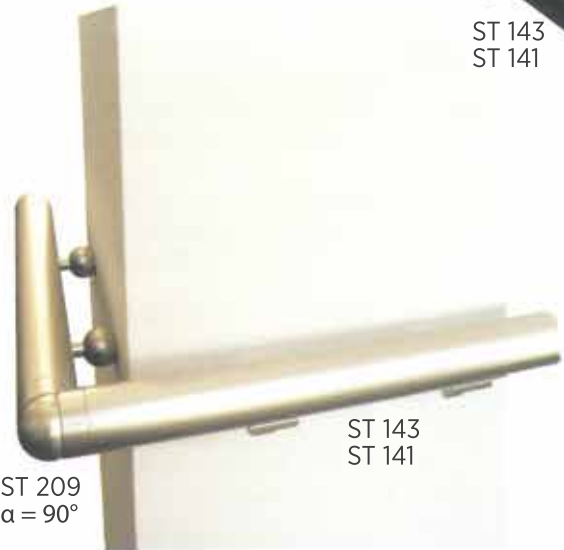


ST 143  
 $\alpha = 30^\circ$



ST 209  
 $\alpha = 30^\circ$

ST 143  
ST 141



ST 209  
 $\alpha = 90^\circ$

ST 143  
ST 141



ST 214

ST 119

ST 138



ST 209

ST 122



**ST 100**  
pag. 55



Kit d'angolo per piantana tonda Ø40x5  
*Corner kit for Ø40 round upright*

**ST 111**  
pag. 25



Attacco a montante Ø40 per tondo Ø30  
*Ø40 upright joint for 30Ø round tube*

**ST 113**  
pag. 23



Attacco a montante Ø40 per tondo Ø30  
*Ø40 upright joint for 30Ø round tube*

**ST 114**  
pag. 29



Pinza orizzontale con stella tonda Ø30  
*Horizontal clamp with Ø30 saddle*

**ST 116**  
pag. 56



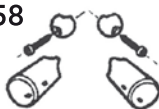
Supporto per semitondo 800318  
*Support for half-round for 800318*

**ST 118**  
pag. 58



Kit d'angolo per piantana tonda Ø40x5  
*Corner kit for Ø40 round upright*

**ST 119**  
pag. 58



Coppia attacchi per piantana tonda Ø40  
*Joint couple for Ø40 round upright*

**ST 120 SX|DX**  
pag. 26



Attacco a 30° per piantana Ø40 dx-sx  
*30° joint for Ø40 round upright*

**ST 122**  
pag. 24



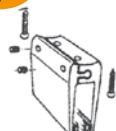
Supporto regolabile per tondo Ø50x2  
*Adjustable support for Ø50 rod*

**ST 123**  
pag. 57



Supporto regolabile per profilo semitondo 800318  
*Adjustable support for 800318 profile*

**ST 124 DX**  
pag. 34



Pinza dx a 30° con sella tonda Ø30  
*30° right clamp with Ø30 saddle*

**ST 125 SX**  
pag. 34



Pinza sx a 30° con sella tonda Ø30  
*30° left clamp with Ø30 saddle*

**ST 134**  
pag. 44



Supporto passamano al muro per tondo 50x2  
*Fixing support to wall for tube 50x2*

**ST 135**  
pag. 17



Raccordo rampa scale a inclinazione variabile per tondo Ø50x2  
*Changeable connection for Ø50x2*

**ST 136**  
pag. 35



Terminale a muro per tondo Ø30  
*Wall joint for Ø30 round rod*

**ST 137**  
pag. 41



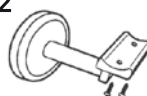
Supporto per mancorrente per tondo Ø50x2  
*Support for Ø50 round rod*

**ST 138**  
pag. 21



Supporto fronte soletta per tondo Ø40x5  
*Fixing support*

**ST 141**  
pag. 42



Attacco al muro per tondo Ø50  
*Fixing support to the wall*

**ST 142**  
pag. 35



Terminale a muro per tondo Ø50  
*Wall joint for Ø50 round rod*

**ST 143**  
pag. 20



Raccordo rampa scale con piantana  
*Stairs corner joint with upright*

**ST 144**  
pag. 39



Giunzione per tondo Ø50x2  
*Joint for Ø50x2 round rod*

**ST 149**  
pag. 39



Terminale a muro per tondo Ø10  
*Wall joint for Ø10 round rod*

**ST 150**  
pag. 51



Tappo semisferico in alluminio per tubo tondo Ø50x2  
*Aluminium round plug for Ø50x2*

**ST 154**  
pag. 28



Attacco regolabile per barrette Ø10  
*Adjustable joint for Ø10 round rod*

**ST 155**

pag. 27



Attacco per tondo Ø50x2 al montante Ø40x5  
*Joint for handrail Ø50x2*

**ST 157**

pag. 19



Attacco a 3 vie per traverse Ø30x3 al montante Ø40x5  
*Joint for Ø40x5 round upright*

**ST 158**

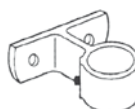
pag. 40



Attacco per tubo Ø20 passante su montante Ø40x5  
*Joint for Ø20 round rod*

**ST 159**

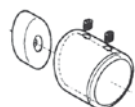
pag. 22



Attacco a muro per montante Ø40x5  
*Fixing support to the wall*

**ST 160**

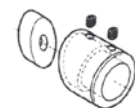
pag. 36



Attacco terminale alla muratura inclinato a 30° per tondo Ø50  
*30° wall joint for Ø50 round rod*

**ST 161**

pag. 36



Attacco terminale alla muratura inclinato a 30° per tondo Ø30  
*30° wall joint for Ø30 round rod*

**ST 162**

pag. 45



Attacco a 30° per mancorrente Ø50x2 al montante Ø40x5  
*30° inclined joint for handrail Ø50x2*

**ST 163 DX**

pag. 46



Attacco sinistro per rampa scala a 30°+90° con montante Ø40x5  
*90° joint with 30° staircase*

**ST 164 DX**

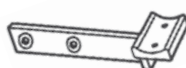
pag. 46



Attacco destro per rampa scala a 30°+90° con montante Ø40x5  
*90° joint with 30° staircase*

**ST 166**

pag. 21



Piastra fissaggio alla muratura per passamano Ø50x2  
*Fixing plate for handrail Ø50x2*

**ST 167**

pag. 49



Pinza orizzontale con sella tonda Ø50  
*Horizontal clamp with Ø50 saddle*

**ST 168 DX**

pag. 50



Pinza dx a 30° con sella tonda a Ø50  
*30° right clamp with Ø50 round saddle*

**ST 169 SX**

pag. 50



Pinza sx a 30° con sella tonda a Ø50  
*30° left clamp with Ø50 round saddle*

**ST 170**

pag. 29



Attacco con sella Ø40 per barre Ø30  
*Joint with Ø40 round saddle for Ø30*

**ST 171 SX**

pag. 47



Attacco sinistro per scala 90°+30° con montante Ø40x5  
*90° joint with 30° staircase*

**ST 172 DX**

pag. 47



Attacco destro per scala 90°+30° con montante Ø40x5  
*90° joint with 30° staircase*

**ST 173 SX**

pag. 48



Attacco sinistro per scala 30°+30° con montante Ø40x5  
*30° joint with 30° staircase*

**ST 174 DX**

pag. 48



Attacco destro per scala 30°+30° con montante Ø40x5  
*30° joint with 30° staircase*

**ST 175**

pag. 28



Tappo in alluminio per barrette Ø10  
*Aluminium plug for round bars Ø10*

**ST 176**

pag. 37



Pinza con sella per tondo Ø40  
*Clamp with Ø40 saddle*

**ST 177**

pag. 37



Fermavetro per montante Ø40  
*Glass stop for Ø40 upright*

**ST 178 DX**

pag. 38



Pinza dx a 30° con sella tonda Ø40  
*30° right clamp with Ø40 round saddle*

**ST 179 SX**

pag. 38



Pinza sx a 30° con sella tonda Ø40  
*30° left clamp with Ø40 round saddle*

**ST 180**

pag. 38



Fermavetro per montante Ø40 inclinato a 30°  
*Glass stop for Ø40 upright*

**ST 182**

pag. 31



Coppia supporti per montante Ø40 per canaline portavetro

*Couples of support for upright Ø40*

**ST 183**

pag. 32



Kit supporto ad angolo per montante Ø40 per canalina portavetro

*Corner kit for upright Ø40*

**ST 184**

pag. 30



Supporto per montante Ø40 per profili tubolari Ø30

*Support for upright Ø40*

**ST 185**

pag. 52



Tappo in alluminio per barrette Ø20

*Aluminium plug for round bars Ø20*

**ST 186**

pag. 52



Tappo in alluminio per barrette Ø30

*Aluminium plug for round bars Ø30*

**ST 187**

pag. 52



Tappo in nylon nero per tondo Ø40x5

*Black nylon plug for bars Ø40x5*

**ST 188**

pag. 52



Tappo in ABS cromato lucido per tubo tondo Ø40x5

*ABS plug for Ø40x5 round rod*

**ST 193**

pag. 45



Attacco per mancorrente Ø50x2 al montante Ø40x5

*Joint for handrail Ø50x2*

**ST 195**

pag. 15



Raccordo a inclinazione variabile per tondo Ø30x3

*Changeable connection for tube Ø30x3*

**ST 204**

pag. 28



Raccordo a inclinazione variabile per tondo Ø10

*Changeable connection for tube Ø10*

**ST 206**

pag. 52



Tappo in alluminio per tondo Ø40x5

*Aluminium plug for round bars Ø40x5*

**ST 208**

pag. 12



Basetta sopramuretto per montante Ø40

*Parapet base for upright Ø40*

**ST 209**

pag. 15



Raccordo a inclinazione variabile per tondo Ø50x2

*Changeable connection for Ø50x2*

**ST 210**

pag. 12



Basetta sopramuretto destra inclinata a 30° per montante Ø40

*30° right parapet base for upright Ø40*

**ST 211**

pag. 12



Basetta sopramuretto sinistra inclinata a 30° per montante Ø40

*30° left parapet base for upright Ø40*

**ST 212**

pag. 13



Basetta a pavimento in alluminio estruso per montante Ø40x5 altezza 50mm

*Extruded aluminium base for Ø40x5 50mm height*

**ST 213**

pag. 16



Kit per barre orizzontali a tenuta stagna di diametro Ø14

*Kit for horizontal watertight bars diameter Ø14*

**ST 214**

pag. 18



Raccordo regolabile per Ø50x2 con montante per Ø40

*Adjustable fitting for Ø50x2 with upright for Ø40*

**ST 215**

pag. 14

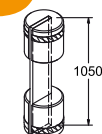


Basetta in alluminio estruso per montante Ø40x5 altezza 70mm per carichi elevati

*Extruded aluminium floor plate for Ø40x5 post height 70mm for high loads*

**ST 216**

pag. 53

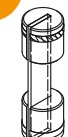


Rinforzo per piantone Ø40x5 con inserto in acciaio inox H=1050mm

*Reinforcement for Ø40x5 column with stainless steel insert H=1050mm*

**ST 217**

pag. 53



Rinforzo per piantone Ø40x5 con inserto in acciaio inox H=1300mm

*Reinforcement for Ø40x5 column with stainless steel insert H=1300mm*

**ST 218**

pag. 16



Kit di fissaggio per barre orizzontali su scale

*Fixing kit for horizontal bars on stairs*

**ST 219**

pag. 18



Traversa forata per passacavo tondo

*Perforated crossbar for round grommet*

**ST 220**

pag. 18



Traversa forata per passacavo ovale

*Perforated crossbar for oval grommet*



**RA 830**

pag. 51



Tappo nylon nero per tondo Ø50x2  
Nylon plug for Ø50x2 round rod

**RA 871**

pag. 51



Tappo in ABS per tubo tondo Ø50x2  
ABS plug for Ø50x2 round rod

**RA 907**

pag. 51



Tappo in alluminio per tondo Ø50x2  
Aluminium plug for Ø50x2 round rod

**RA 385**

pag. 59



Squadra angolo fissa a 90°  
Corner joint

**RA 389**

pag. 60



Terminale per fissaggio alla muratura  
End piece for wall fixing

**RA 391**

pag. 59



Squadra a compasso  
Compass corner joint

**RA 722**

pag. 59



Tappo in alluminio per 800318  
Aluminium plug

**RA 723**

pag. 59



Tappo in nylon nero per 800318  
Black nylon plug

**RA 806**

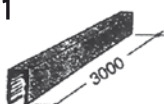
pag. 51



Angolare guida tenuta angoli telaio  
800439 - 800440  
Guide for keeping corners

**RA 810**

pag. 51



Profilo 800440 per vetro mm. 8/9 (grezzo)  
800440 (thick. 8/9) profile

**RA 901**

pag. 60



Raccordo d'angolo per 800318  
Corner joint for 800318

**RA 912**

pag. 43



Supporto di fissaggio passamano al muro per  
tondo Ø50x2  
Fixing support to wall for Ø50x2

**RG 46**

pag. 51



Guarnizione in PVC nero 8/11  
Black PVC gasket (thick. 8/11)

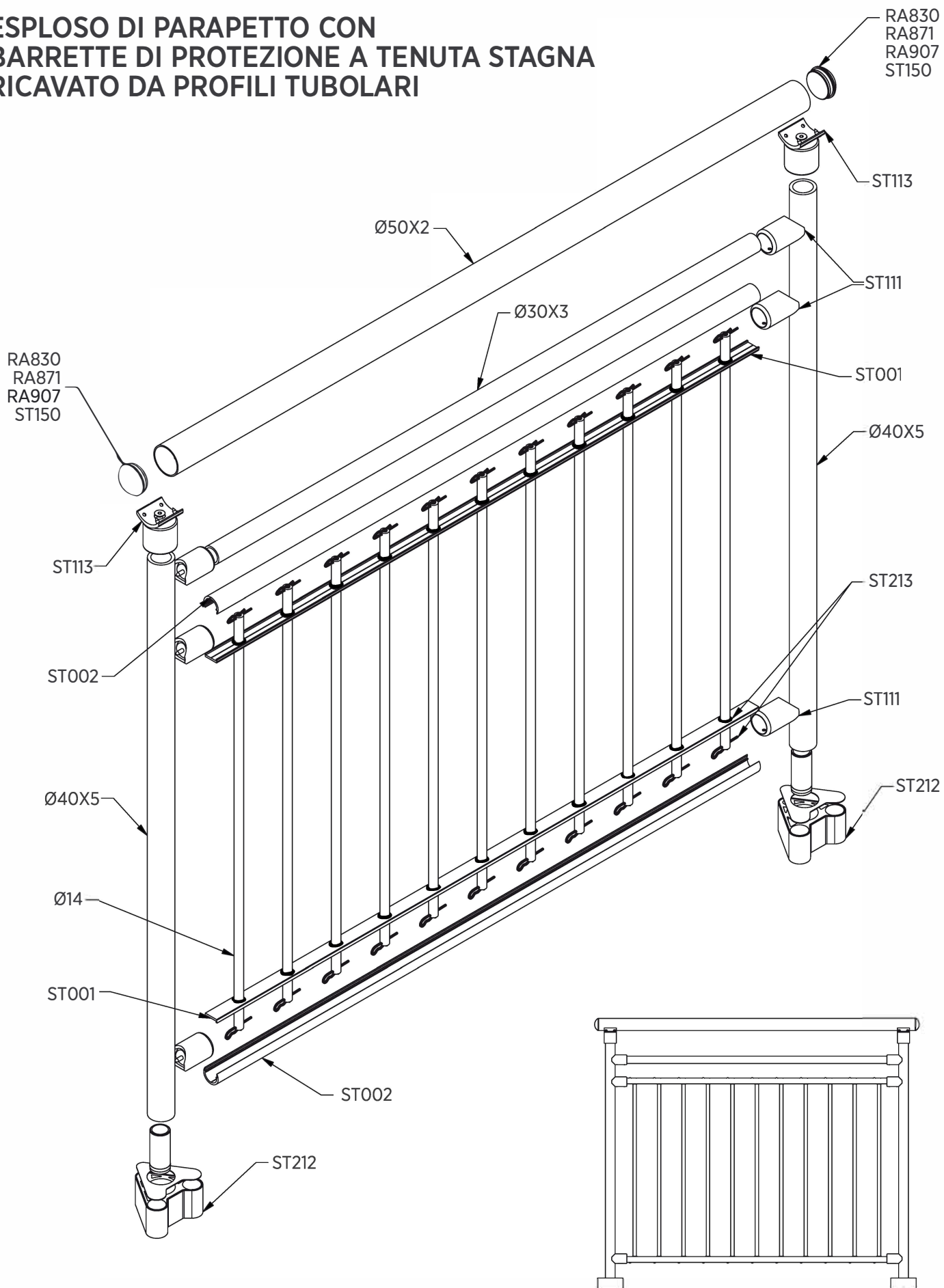
**TUTTE LE VITERIE SONO IN ACCIO INOX -A2-  
ALL THE SCREWS ARE IN INOX STEEL**





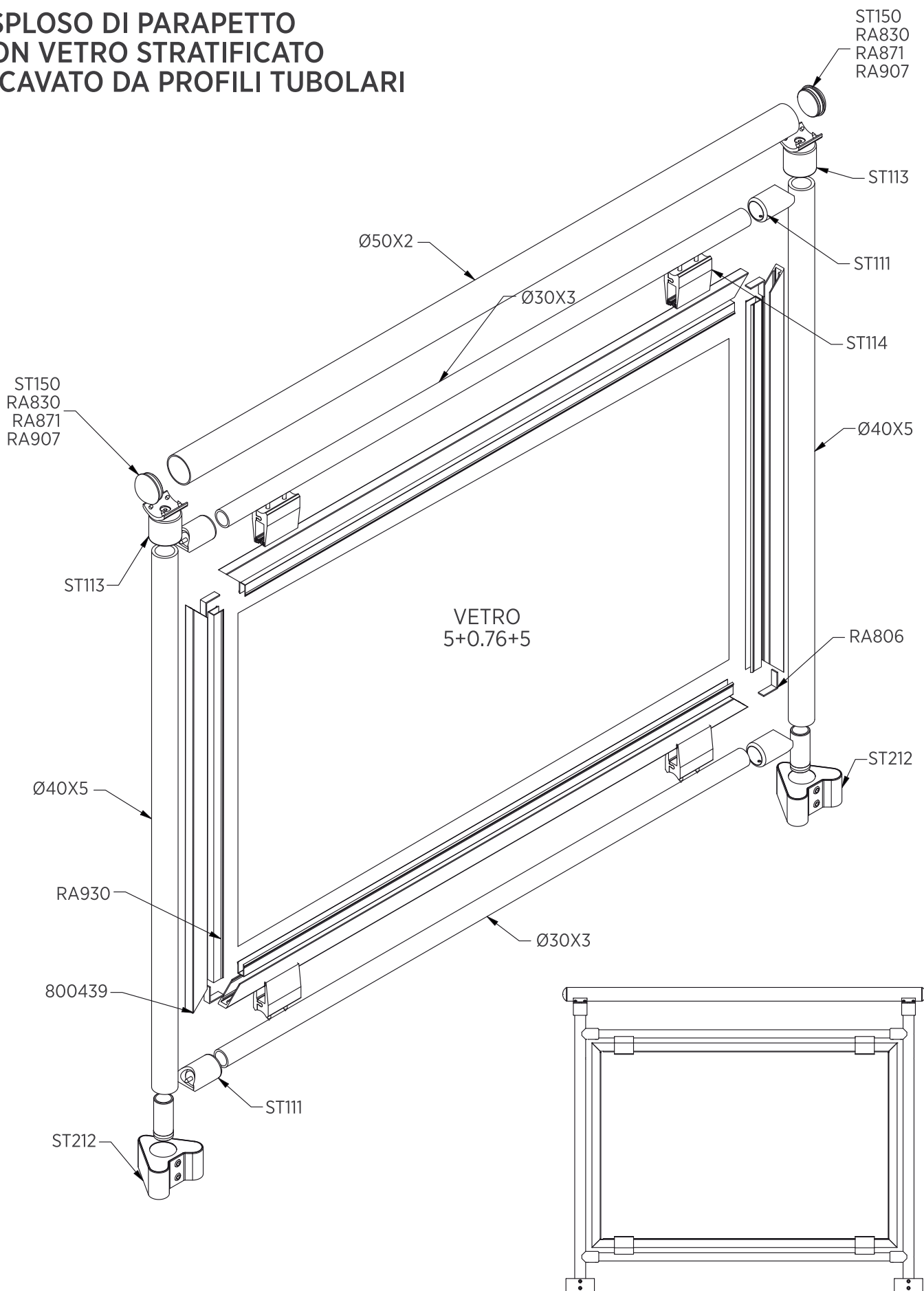
**COMPAS**®  
ACCESSORI IN ALLUMINIO  
PER SERRAMENTI, RINGHIERE,  
BALCONI E SCALE

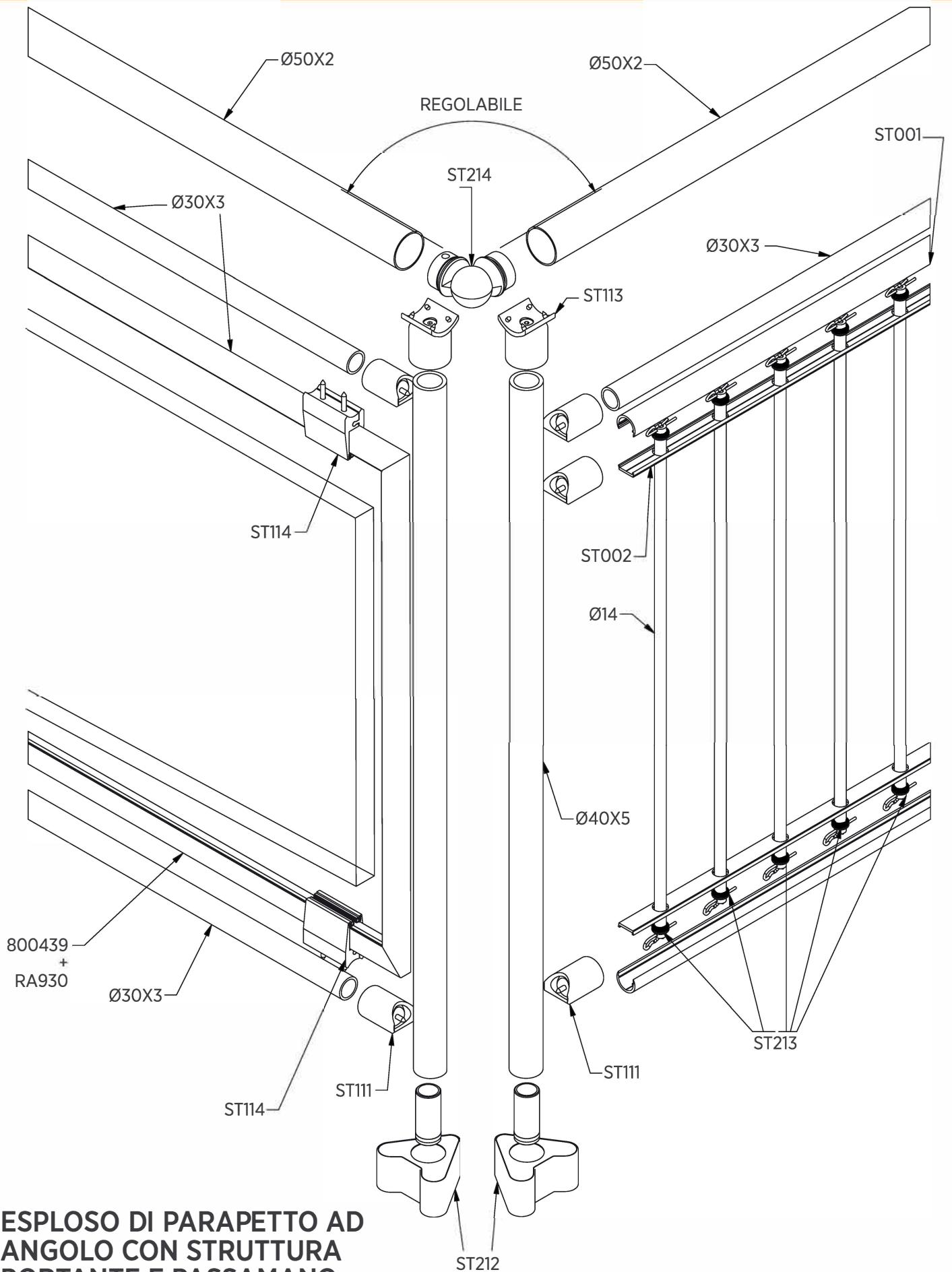
**ESPLOSO DI PARAPETTO CON  
BARRETTE DI PROTEZIONE A TENUTA STAGNA  
RICAVATO DA PROFILI TUBOLARI**





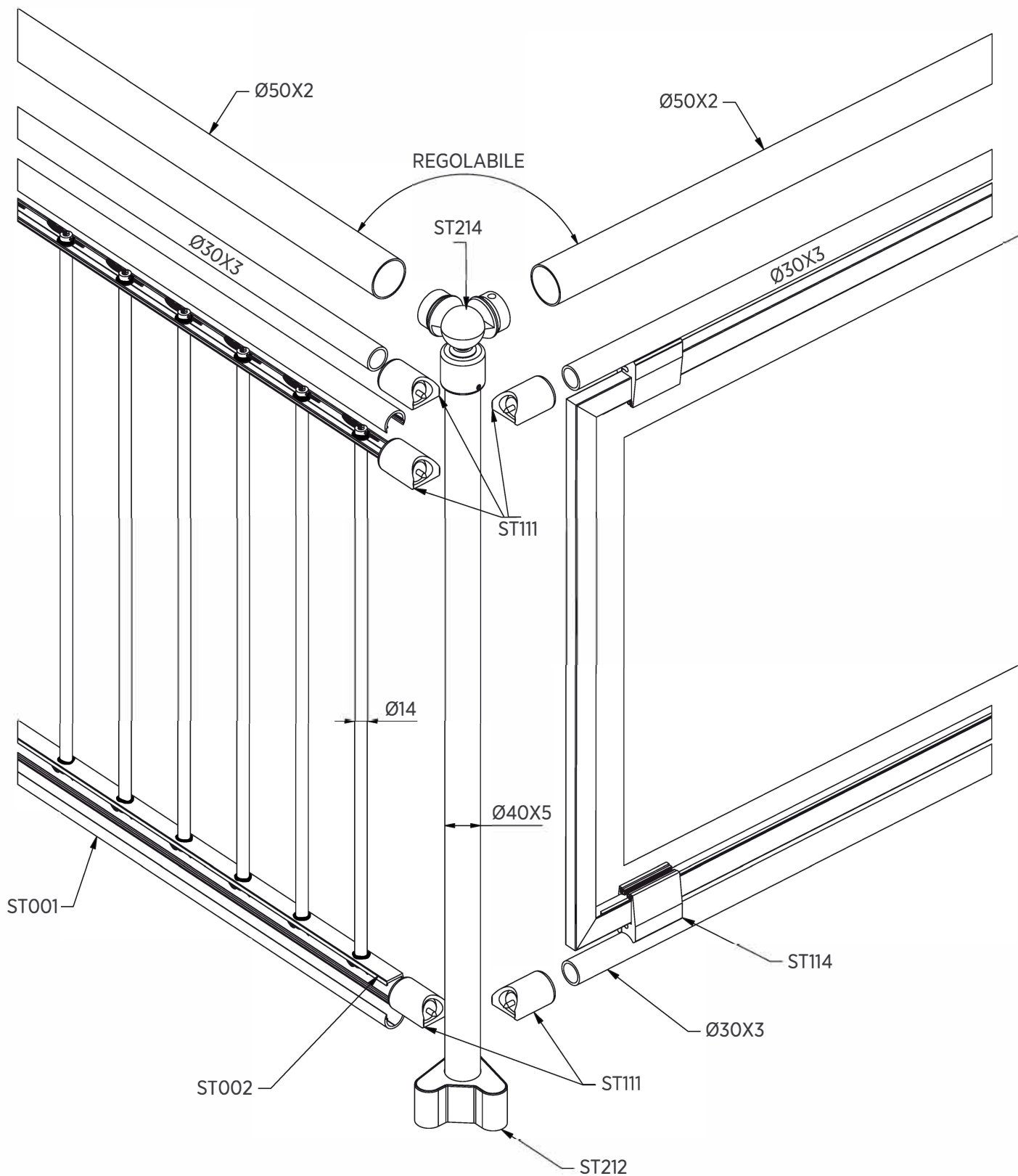
**ESPLOSO DI PARAPETTO  
CON VETRO STRATIFICATO  
RICAVATO DA PROFILI TUBOLARI**





**ESPLOSO DI PARAPETTO AD ANGOLO CON STRUTTURA PORTANTE E PASSAMANO RICAIVATI DA PROFILI TUBOLARI**

ESPLOSO DI PARAPETTO AD ANGOLO CON UNICO MONTANTE CON STRUTTURA PORTANTE E PASSAMANO RICAVATO DA PROFILI TUBOLARI

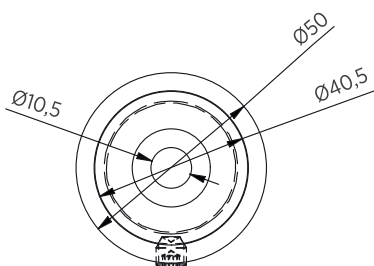
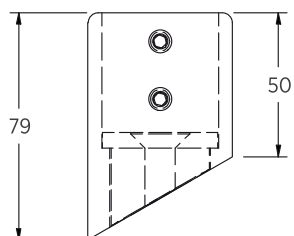
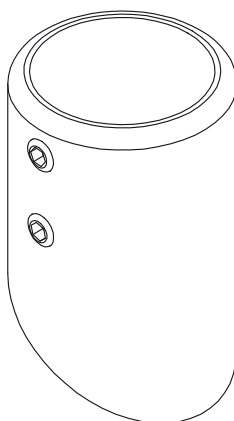
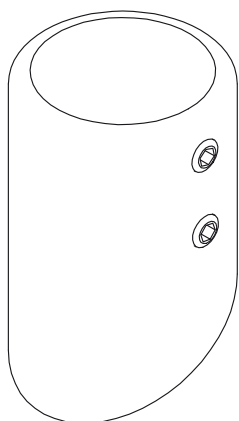
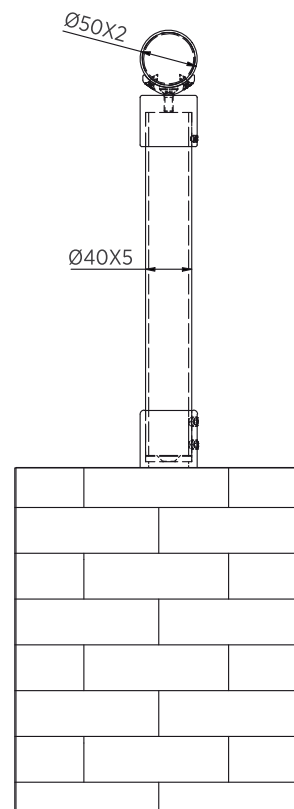
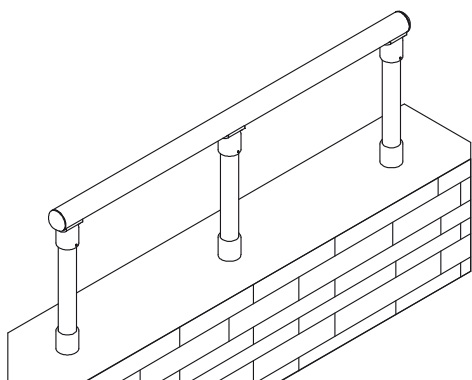
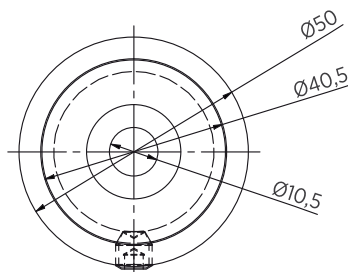
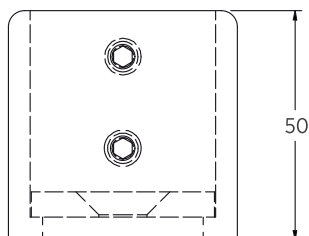
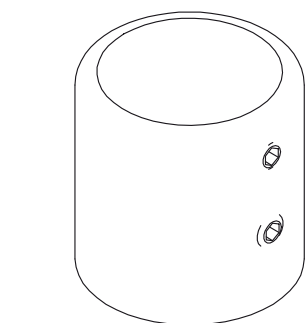




**ST 208 | ST 210 | ST 211**

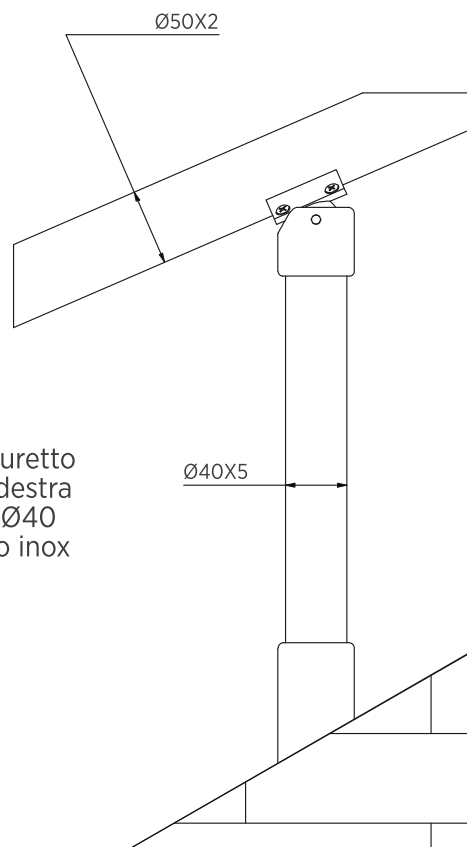
**ST 208**

Basetta sopramuretto per montante Ø40 completa di viteria in acciaio inox

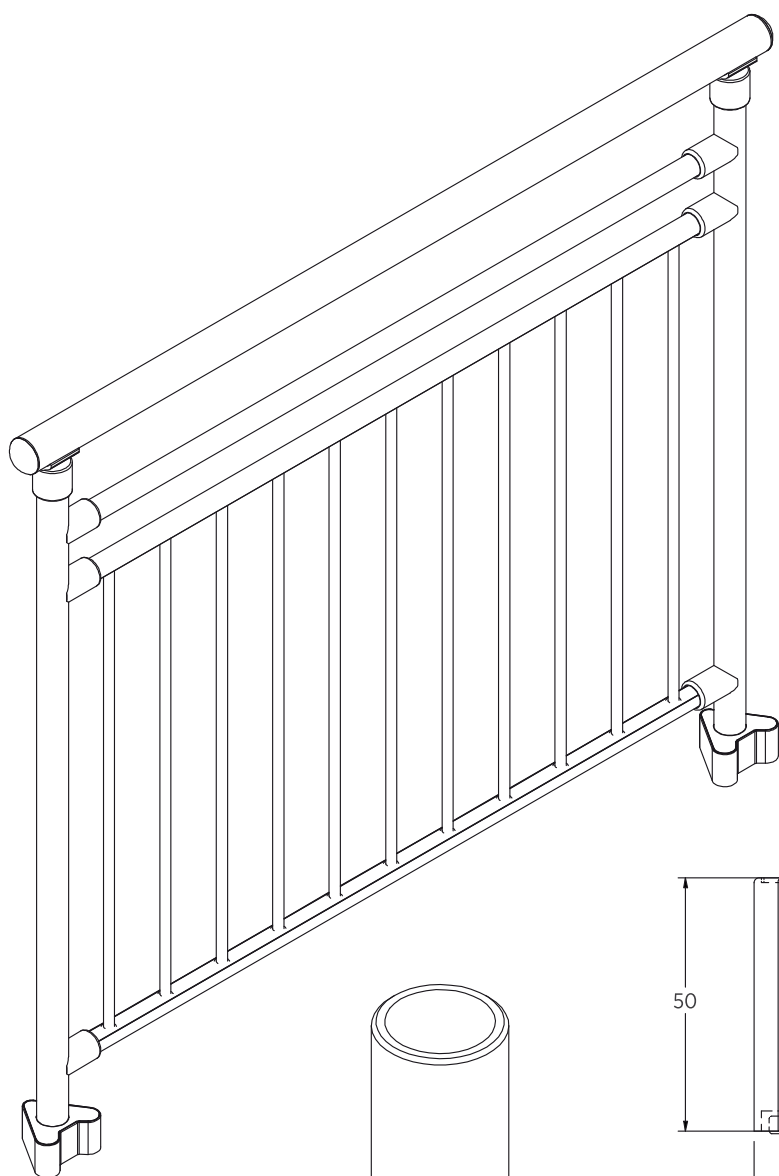


**ST 211**  
Basetta sopramuretto inclinata a 30° sinistra per montante Ø40 viteria in acciaio inox

**ST 210**  
Basetta sopramuretto inclinata a 30° destra per montante Ø40 viteria in acciaio inox

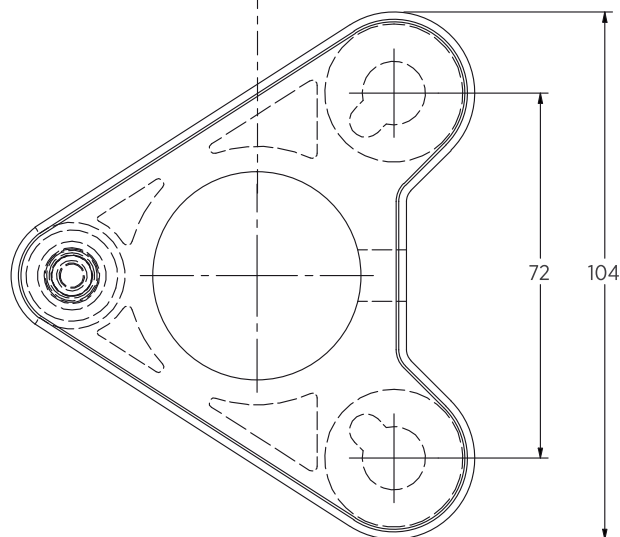
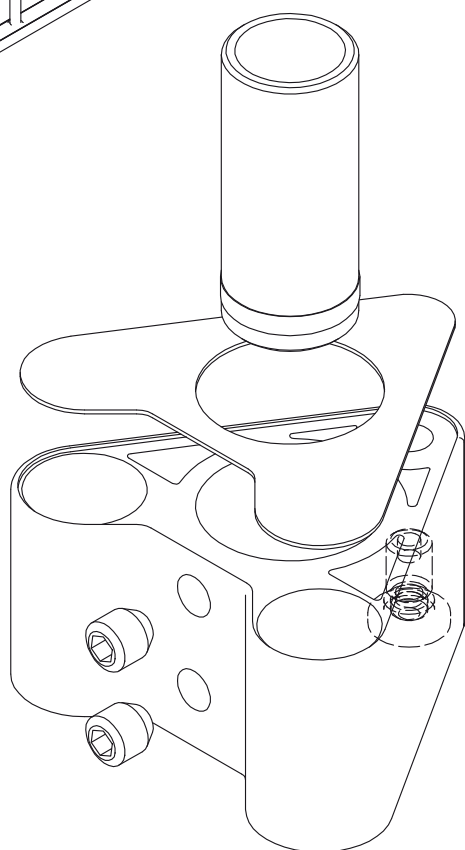
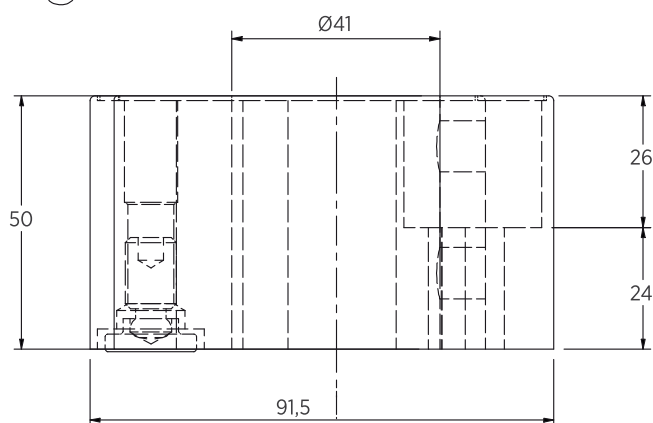


## ST 212



### ST 212

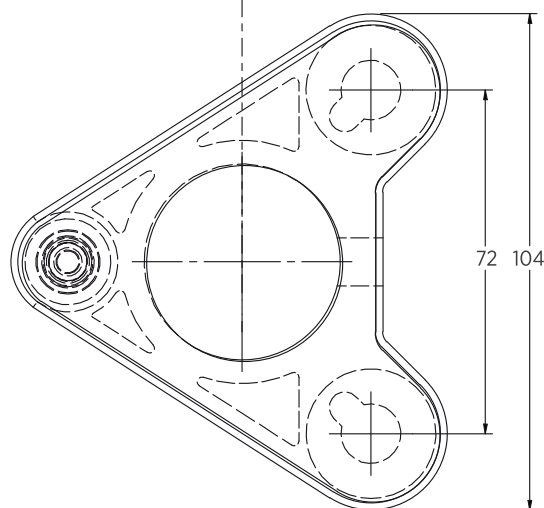
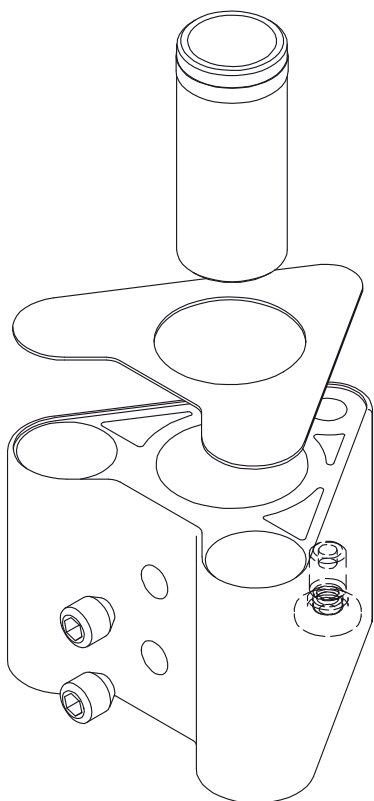
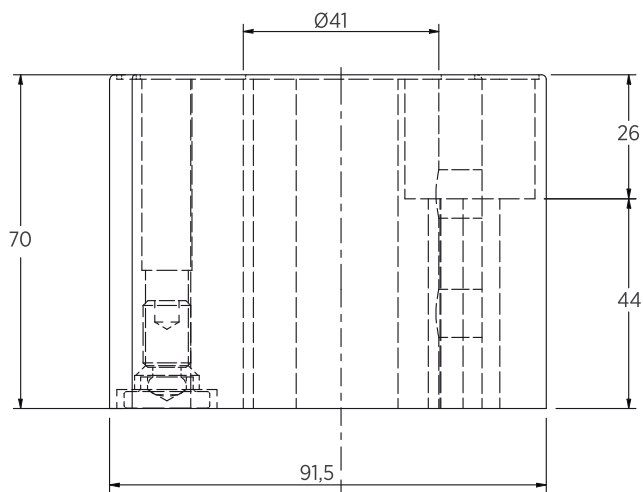
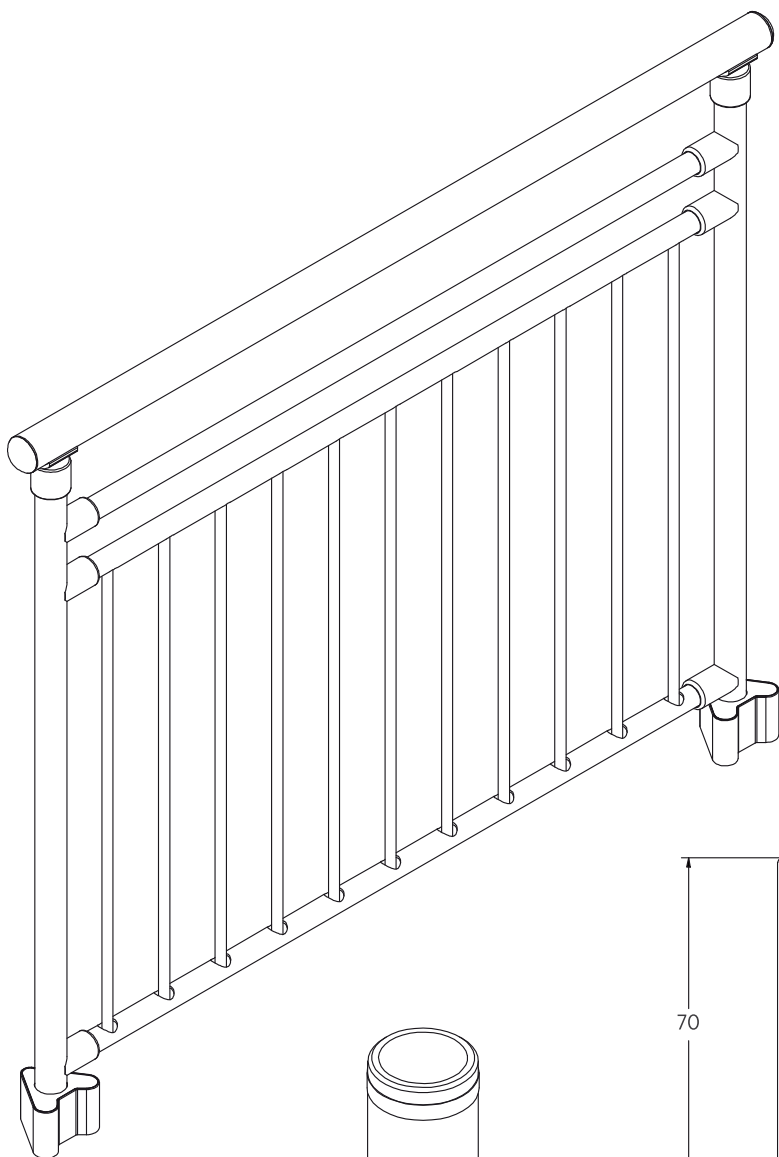
Basetta di fissaggio a pavimento per tondo Ø40 in alluminio estruso completa di grano speciale con piattello per inclinazione regolabile, tappo in alluminio copri bassetta e grani M12x12 per bloccaggio montante



**ST 215**

**ST 215**

Basetta di fissaggio a pavimento  
 maggiorata per carichi elevati  
 per tondo Ø40 in alluminio estruso  
 completa di grano speciale con piattello  
 per inclinazione regolabile, tappo  
 in alluminio copri bassetta e grani  
 M12x12 per bloccaggio montante

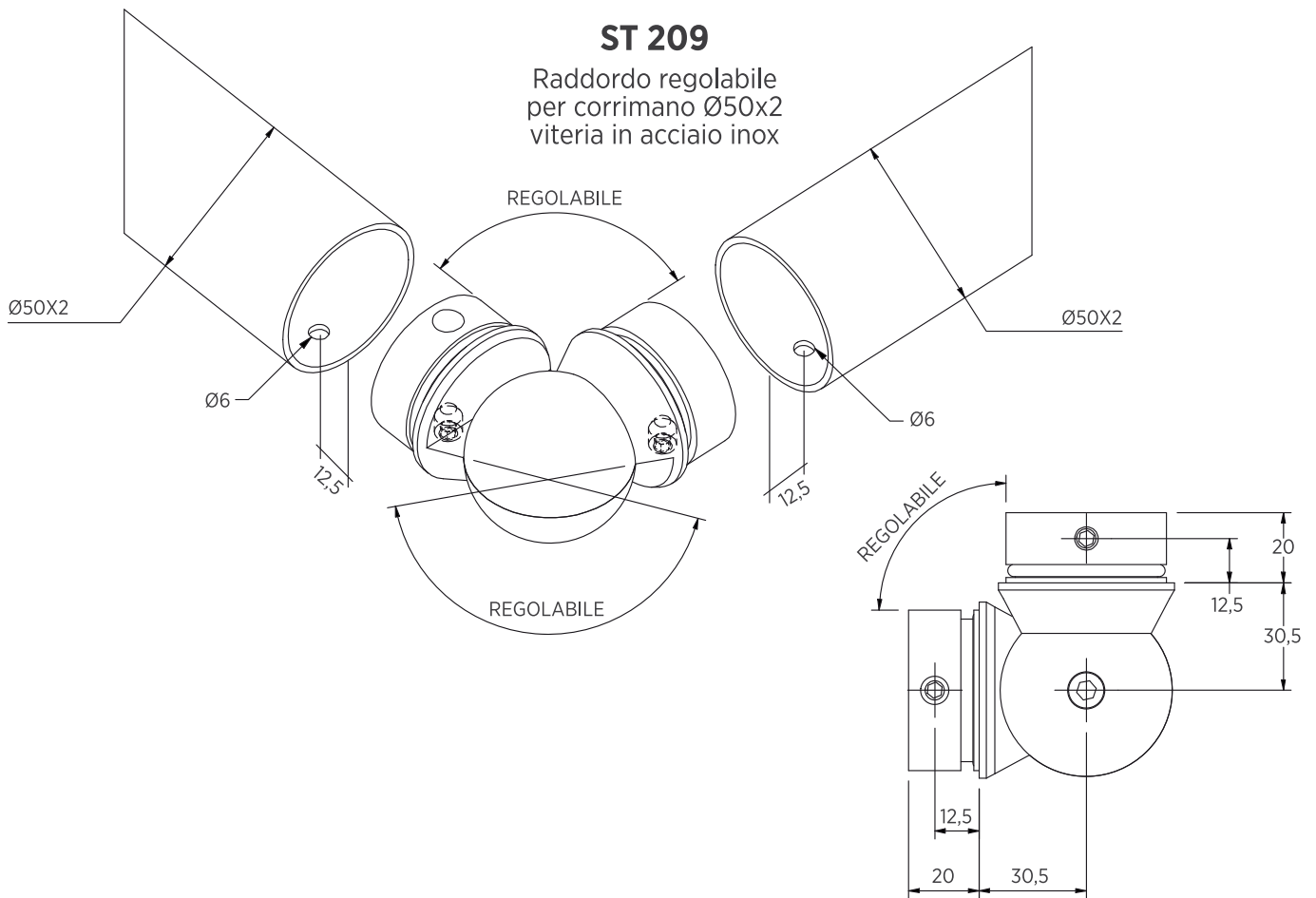




**ST 209 | ST 195**

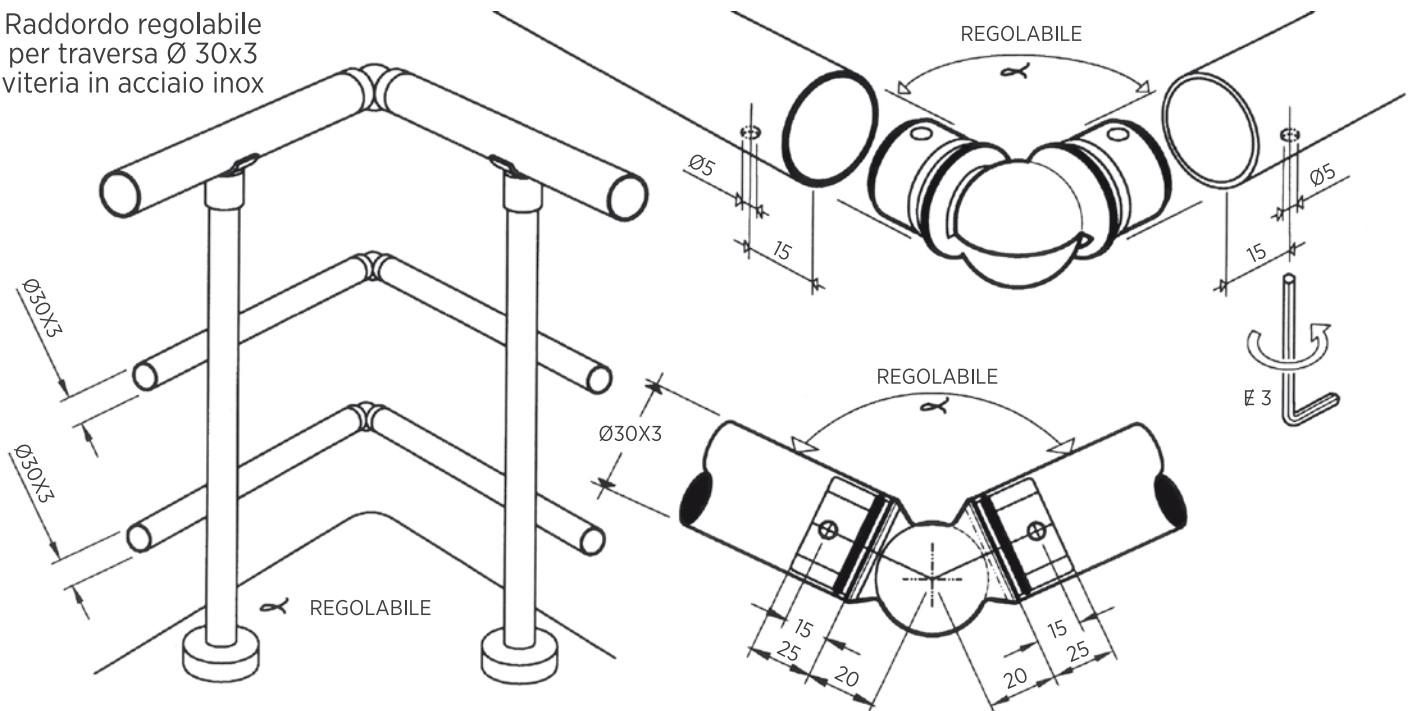
**ST 209**

Raddordo regolabile per corrimano Ø50x2  
viteria in acciaio inox



**ST 195**

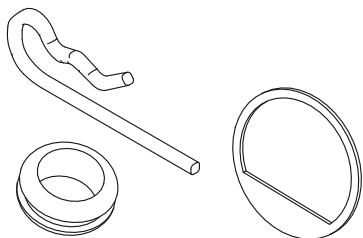
Raddordo regolabile per traversa Ø 30x3  
viteria in acciaio inox



**ST 213 | ST 218**

**ST 213**

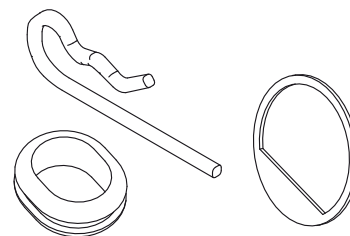
Kit coppiglia + passacavo  
per fissaggio di  $\varnothing 14$   
a traverse orizzontali



GLI ARTICOLI VENGONO FORNITI  
IN KIT DA 20 PEZZI PER MONTARE 10  
 $\varnothing 14$  PER CAMPATA QUINDI 10 SUPERIORI  
E 10 INFERIORI

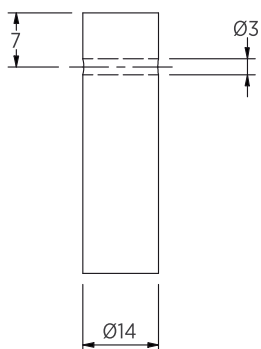
**ST 218**

Kit coppiglia + passacavo  
ovale per fissaggio di  $\varnothing 14$   
a traverse inclinate

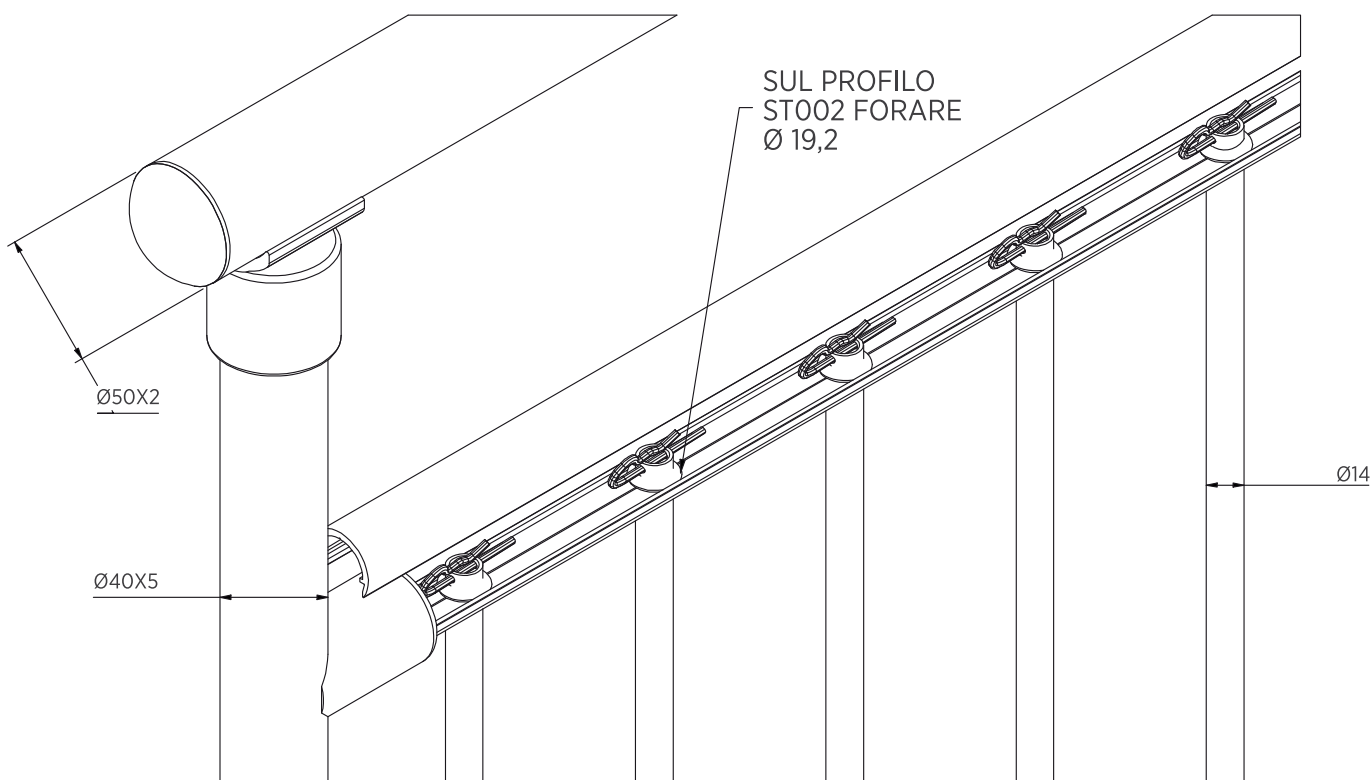
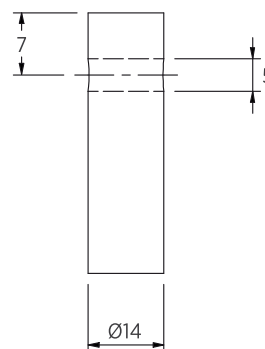


LAVORAZIONI DA EFFETTUARE SU  $\varnothing 14$

PER TRAVERGE ORIZZONTALI



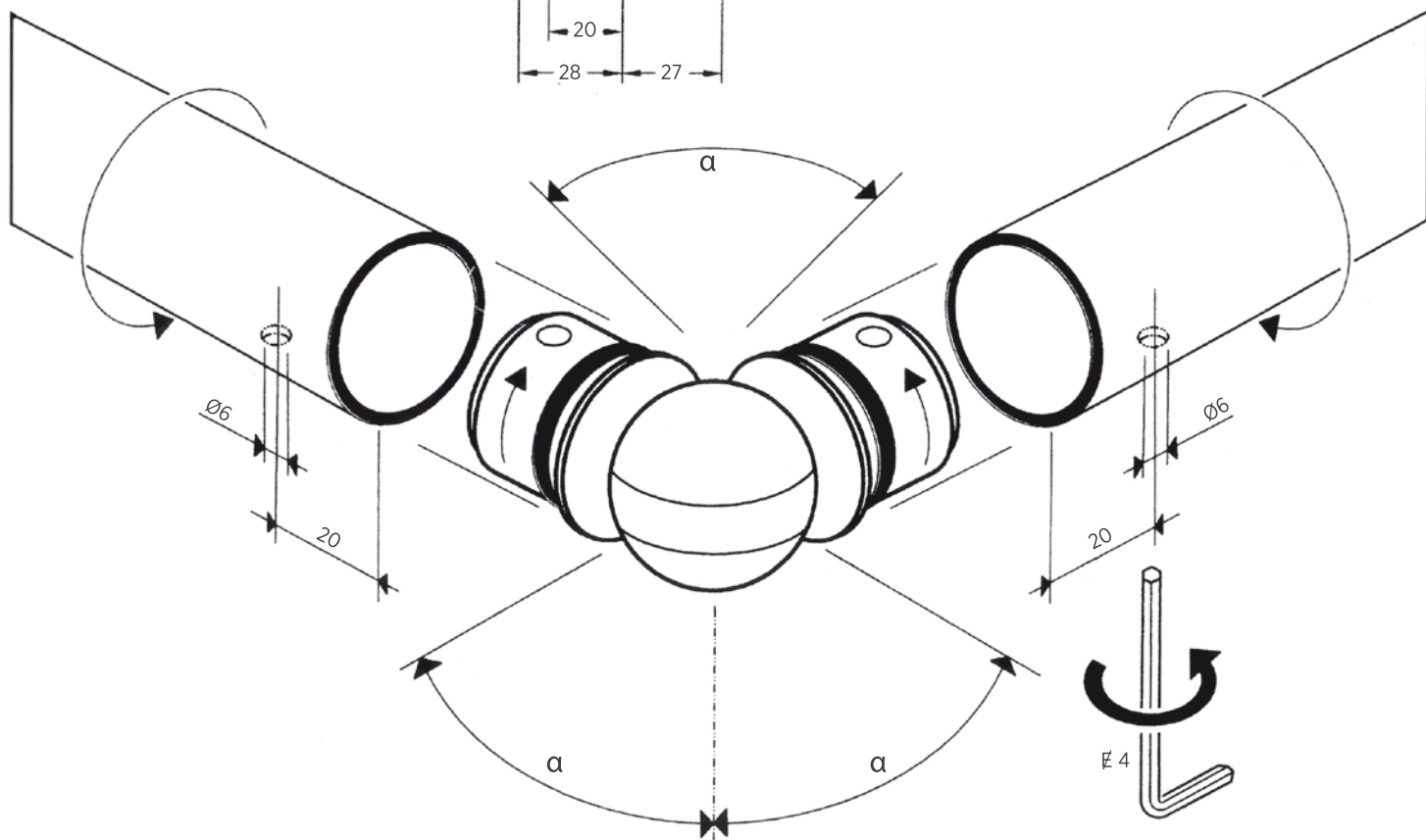
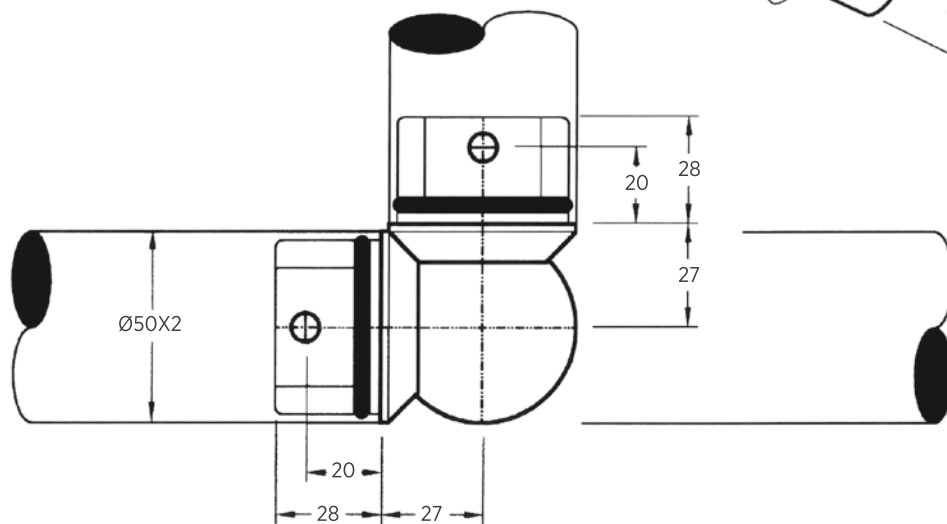
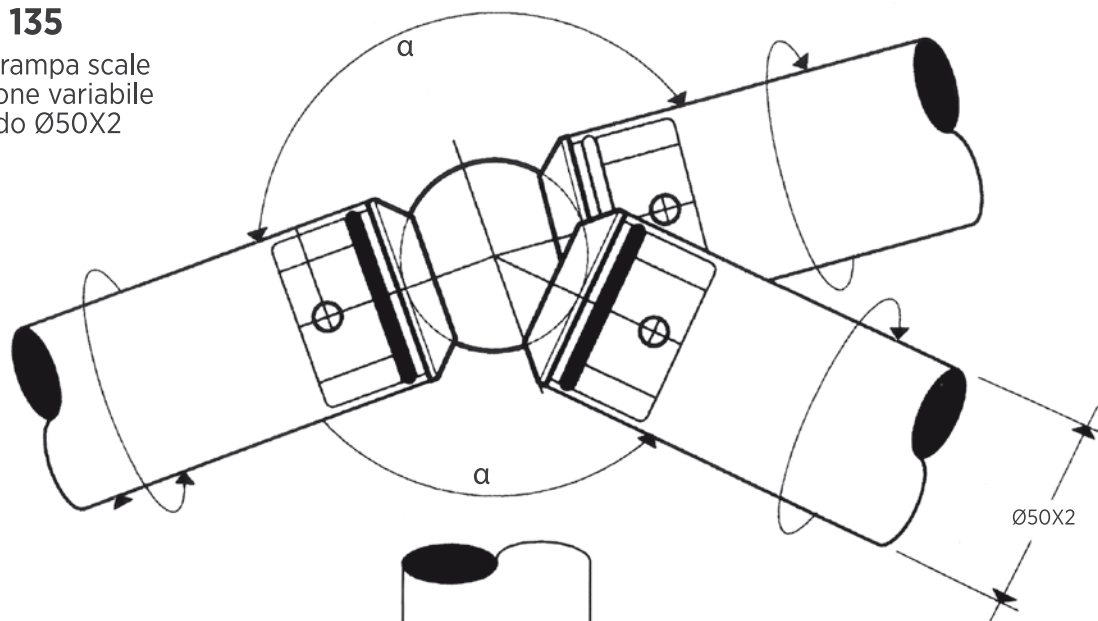
PER TRAVERGE INCLINATE



**ST 135**

**ST 135**

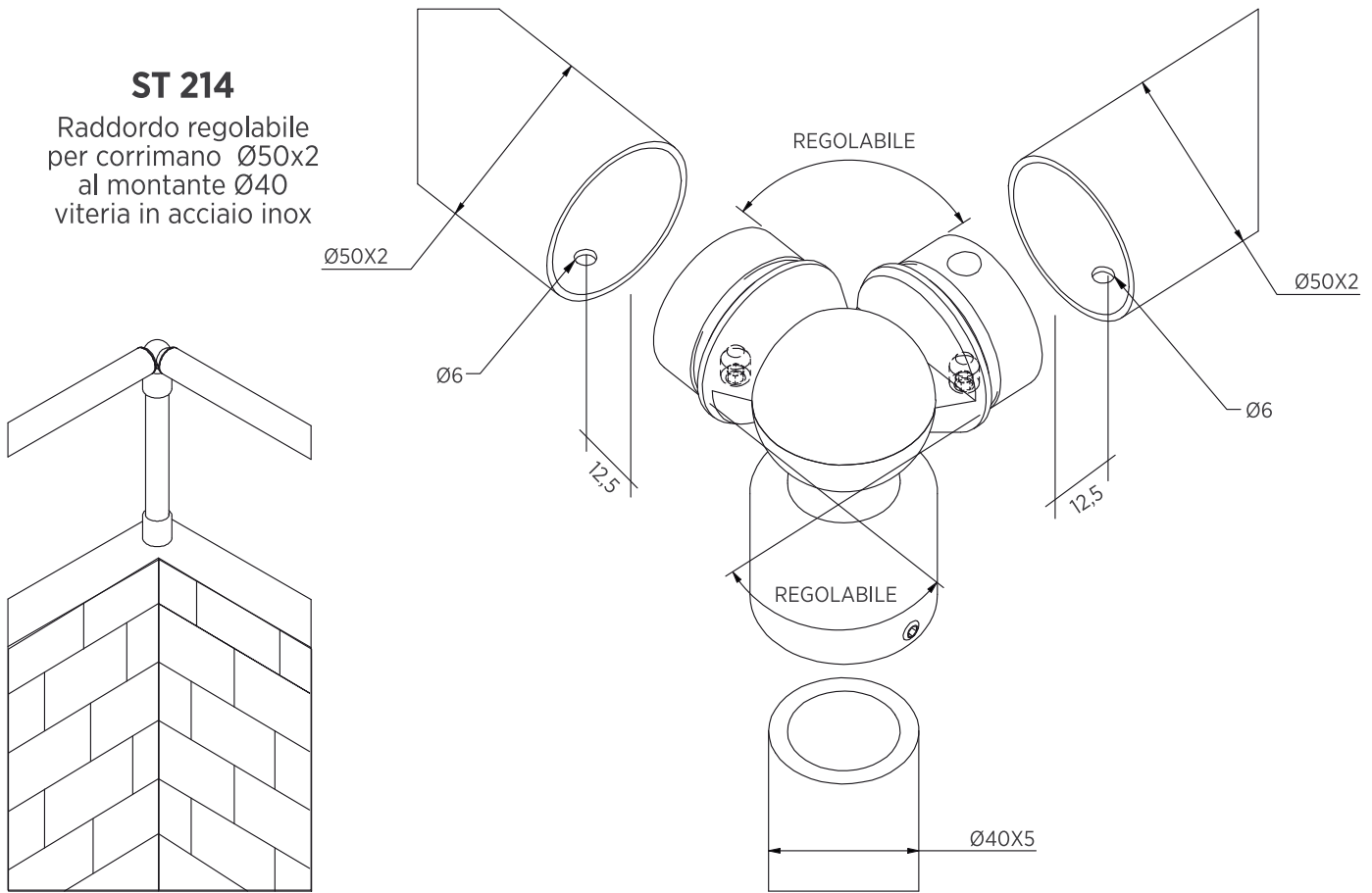
Raccordo rampa scale  
a inclinazione variabile  
per tondo Ø50X2



**ST 214 | ST 219 | ST 220**

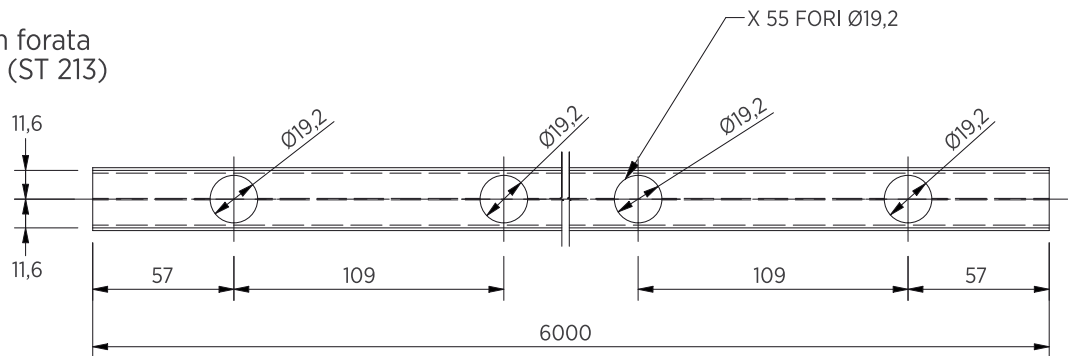
**ST 214**

Raddordo regolabile per corrimano Ø50x2 al montante Ø40 viteria in acciaio inox



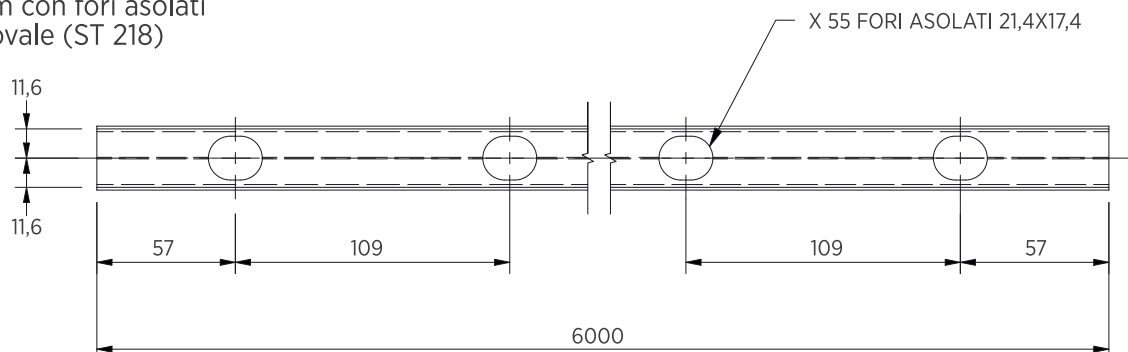
**ST 219**

Traversa I=6000mm forata per passacavo tondo (ST 213)



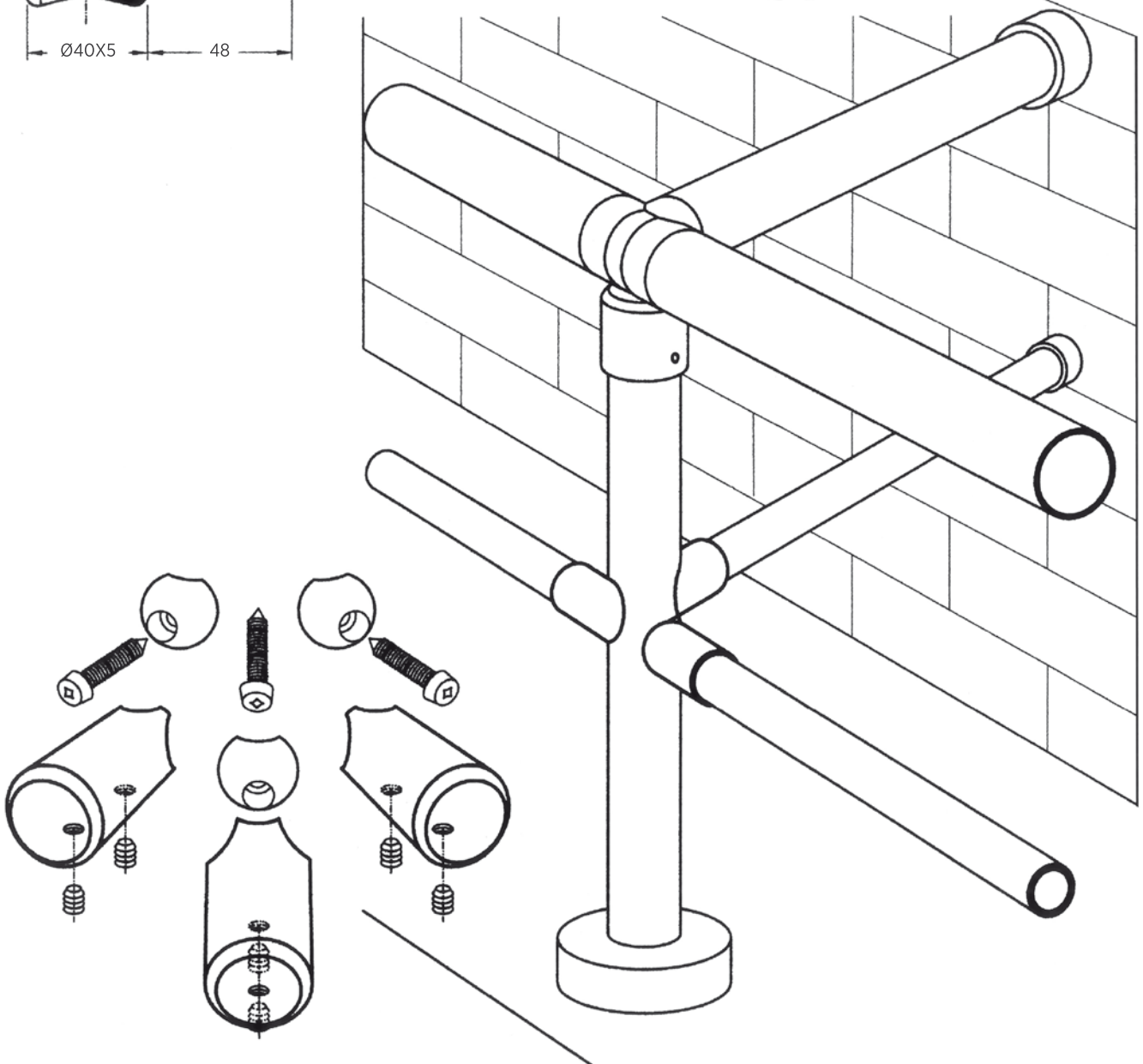
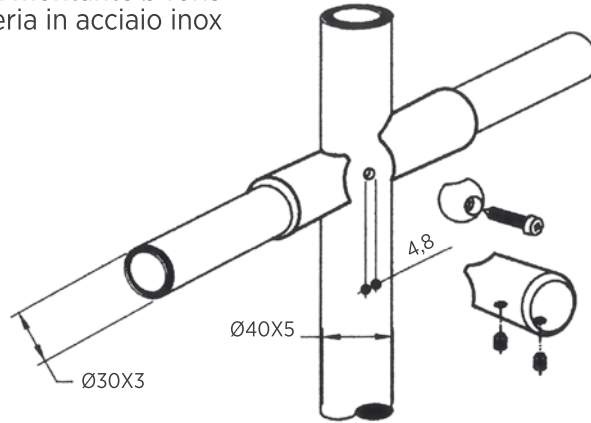
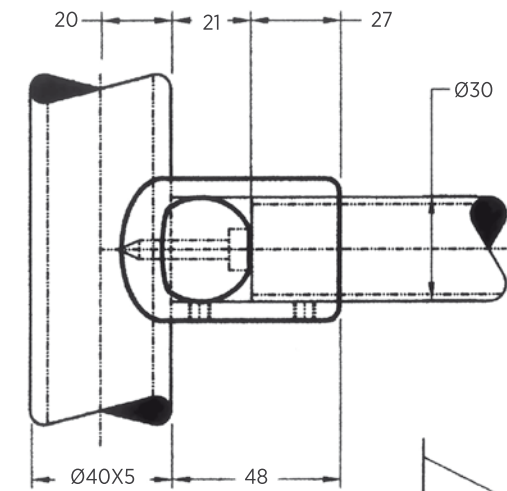
**ST 220**

Traversa I=6000mm con fori asolati per passacavo ovale (ST 218)



# ST 157

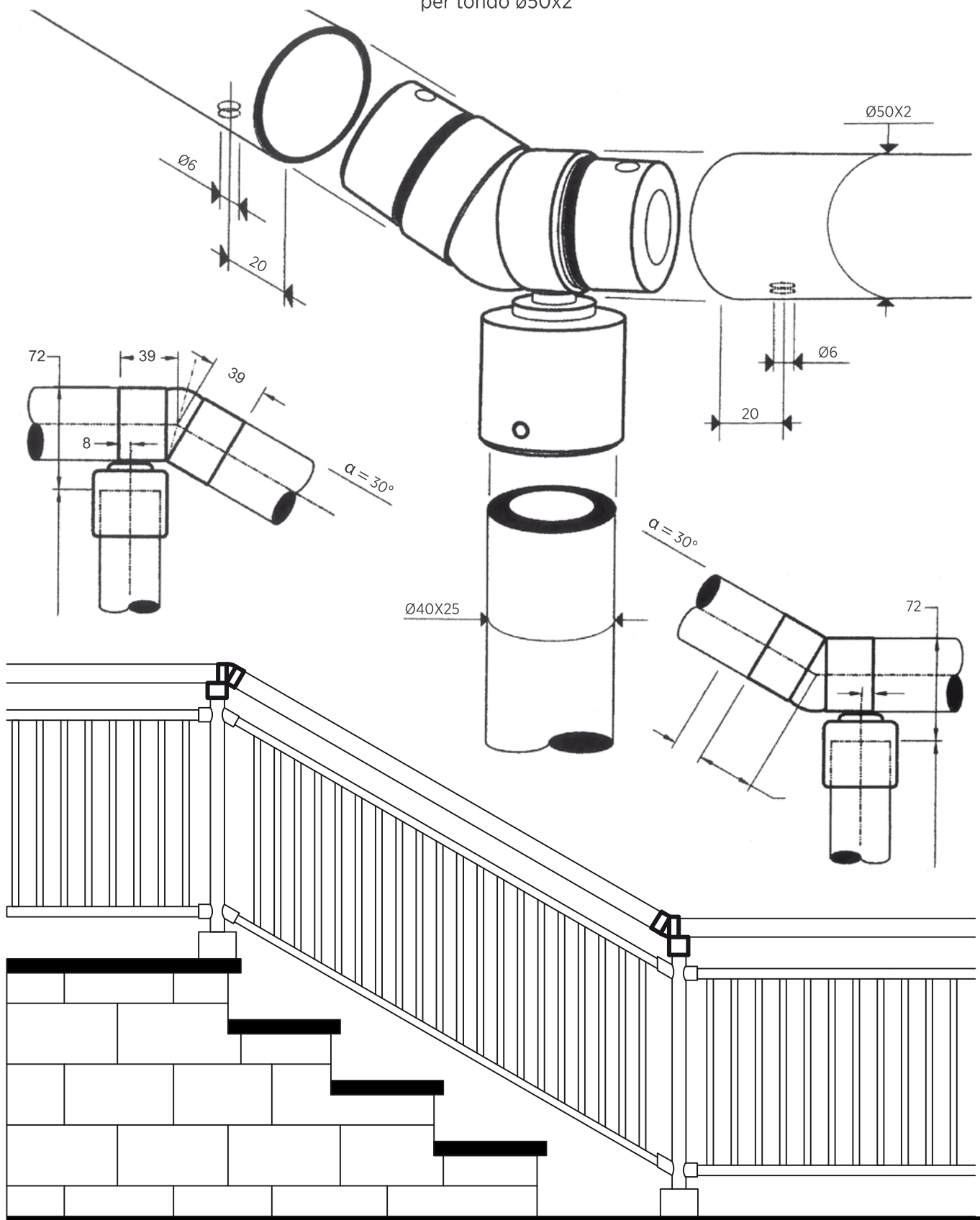
**ST 157**  
 Attacco a 3 vie a 90°  
 per traversa  $\varnothing 30 \times 3$   
 con montante  $\varnothing 40 \times 5$   
 viteria in acciaio inox





# ST 143

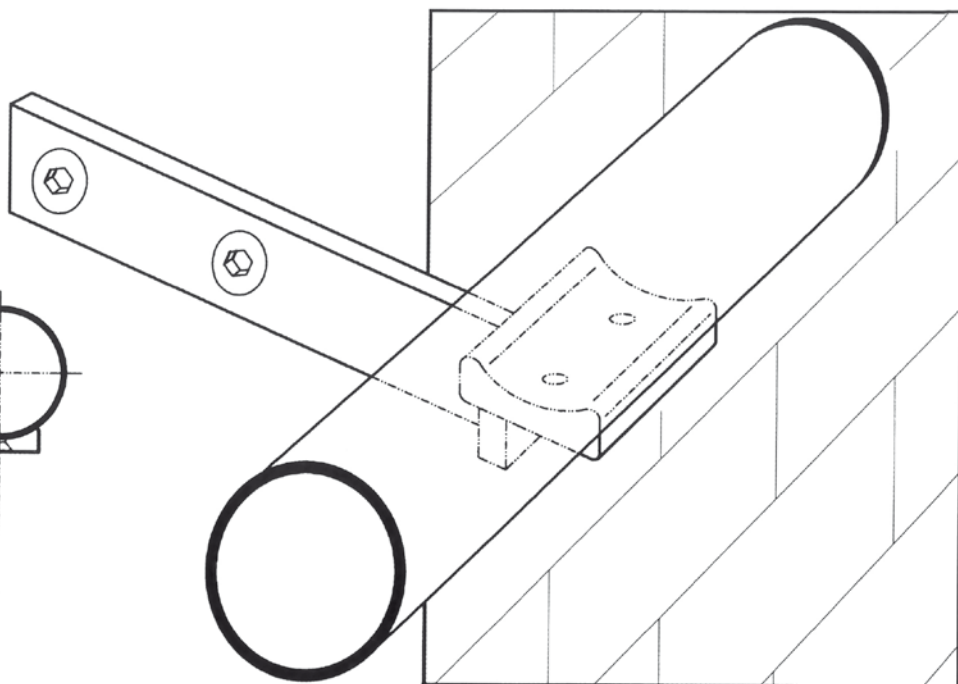
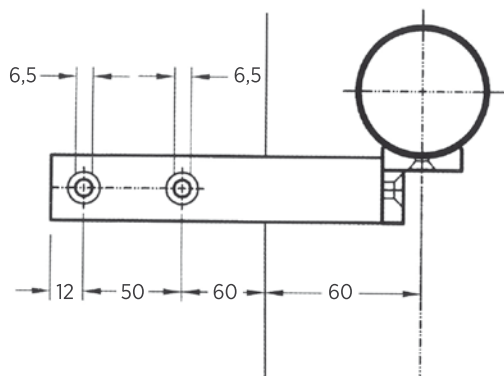
**ST 143**  
 raccordo rampa scale  
 a 30° con piantana  $\varnothing 40 \times 5$   
 per tondo  $\varnothing 50 \times 2$



**ST 166 | ST 138**

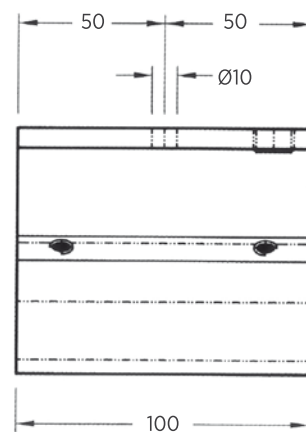
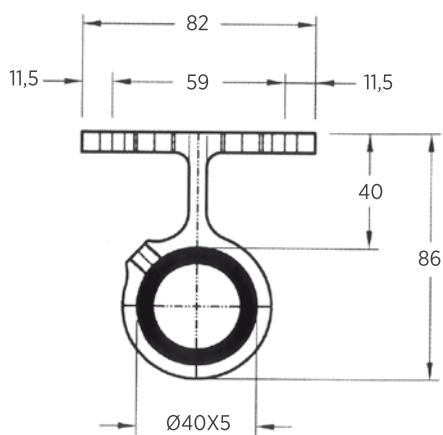
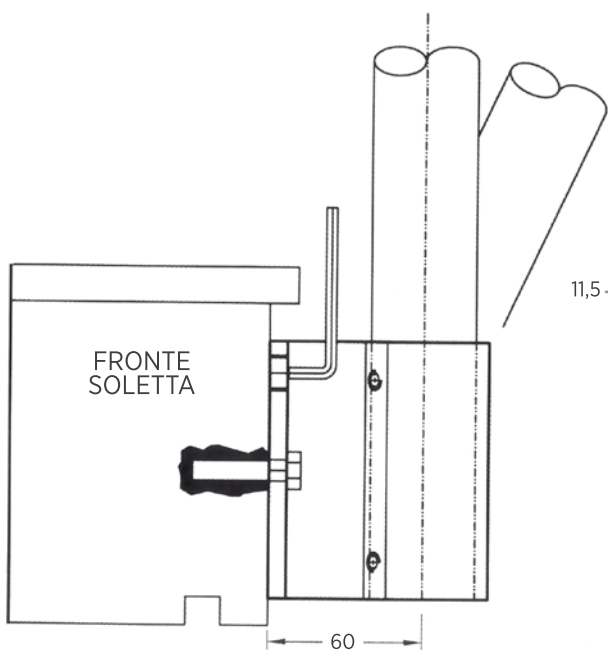
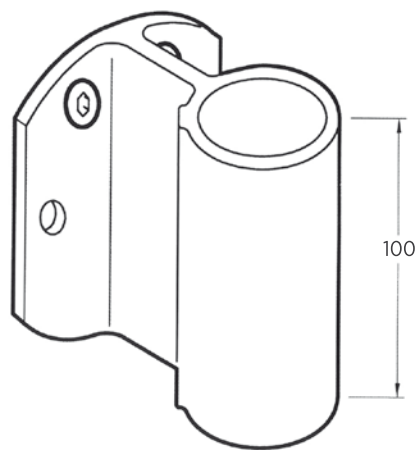
**ST 166**

Piastra fissaggio alla muratura per tubo Ø50 viteria in acciaio inox

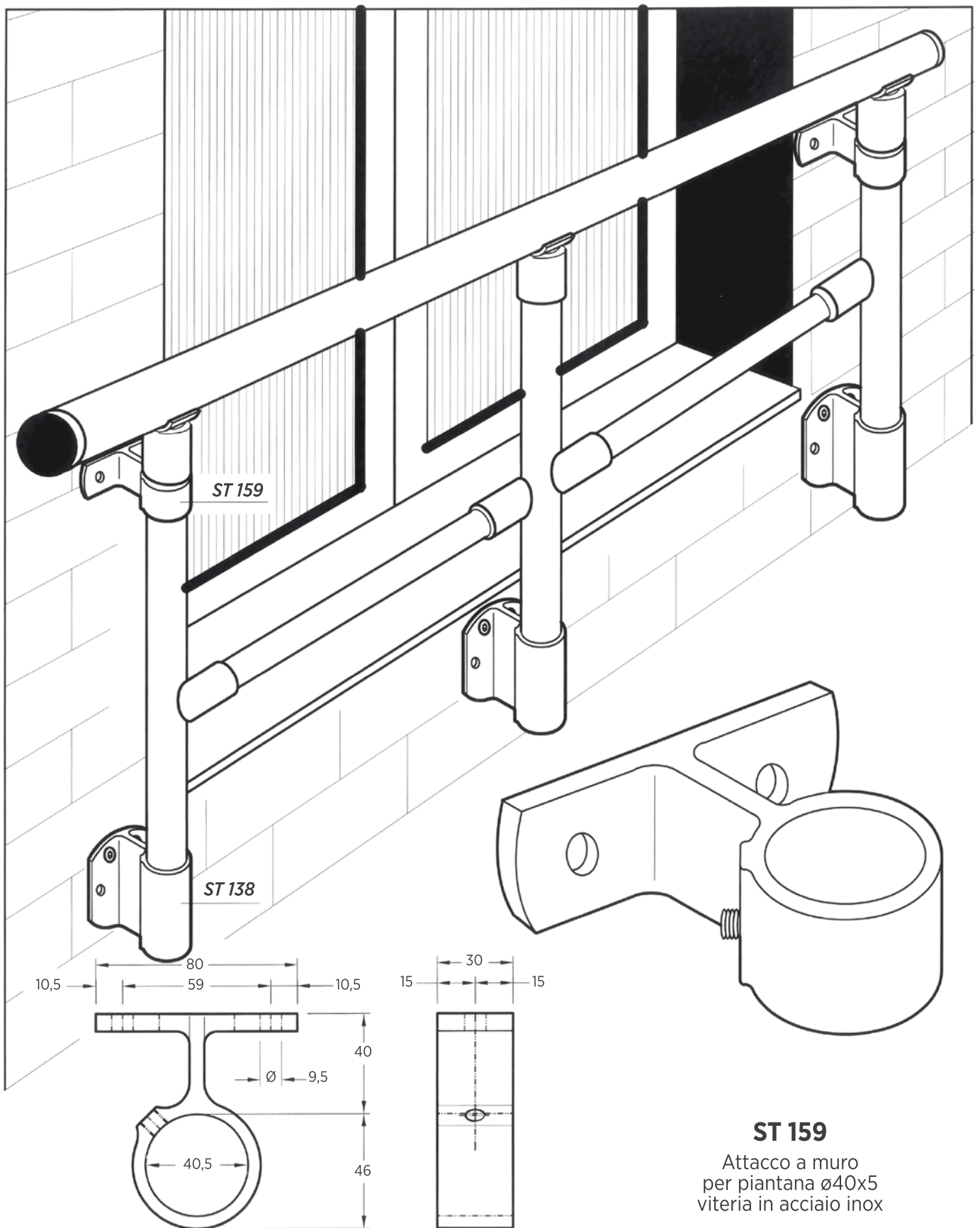


**ST 138**

Supporto a sbalzo fronte soletta per tubo Ø40x5 viteria in acciaio inox



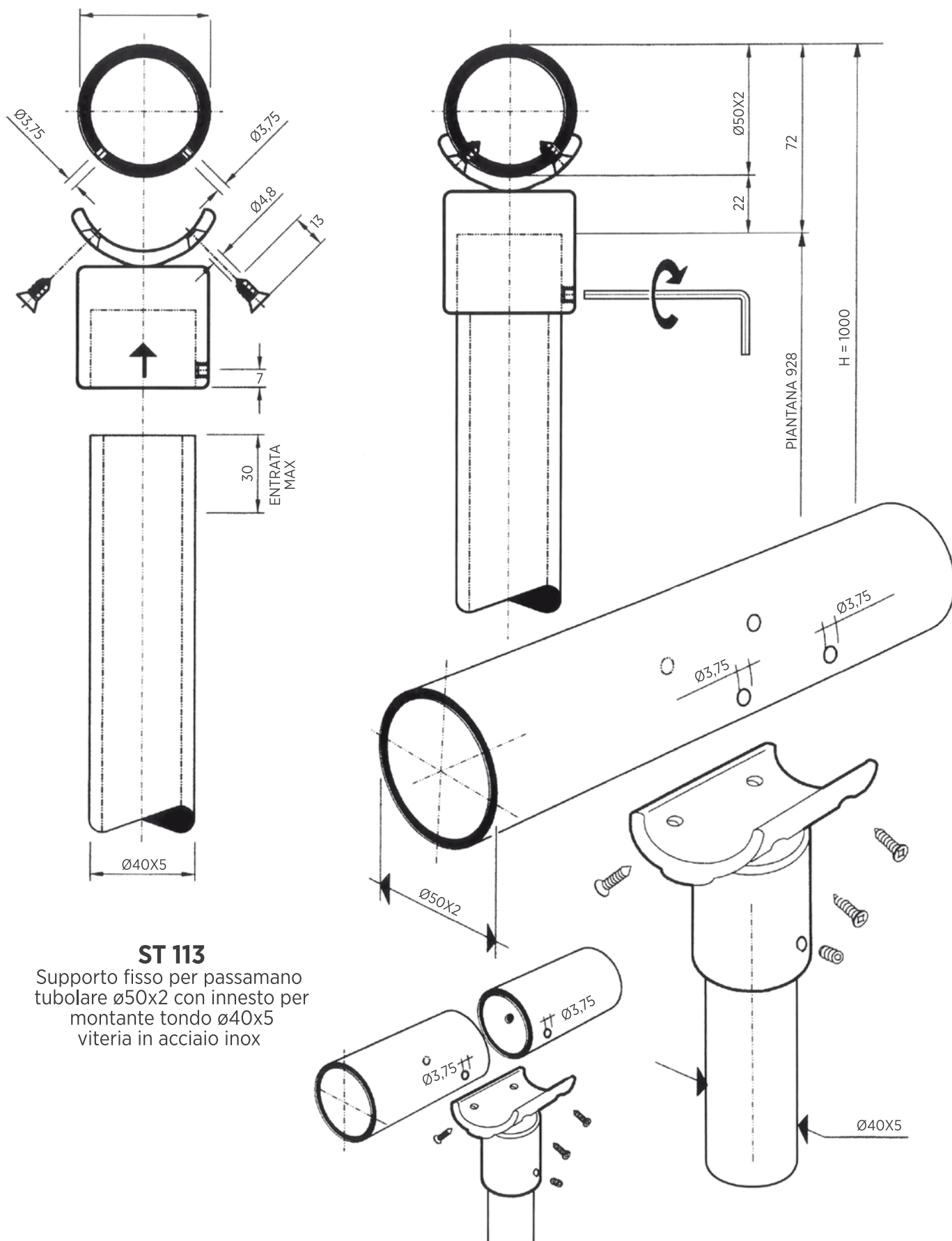
**ST 159**



**ST 159**

Attacco a muro  
per piantana  $\varnothing 40 \times 5$   
viteria in acciaio inox

**ST 113**

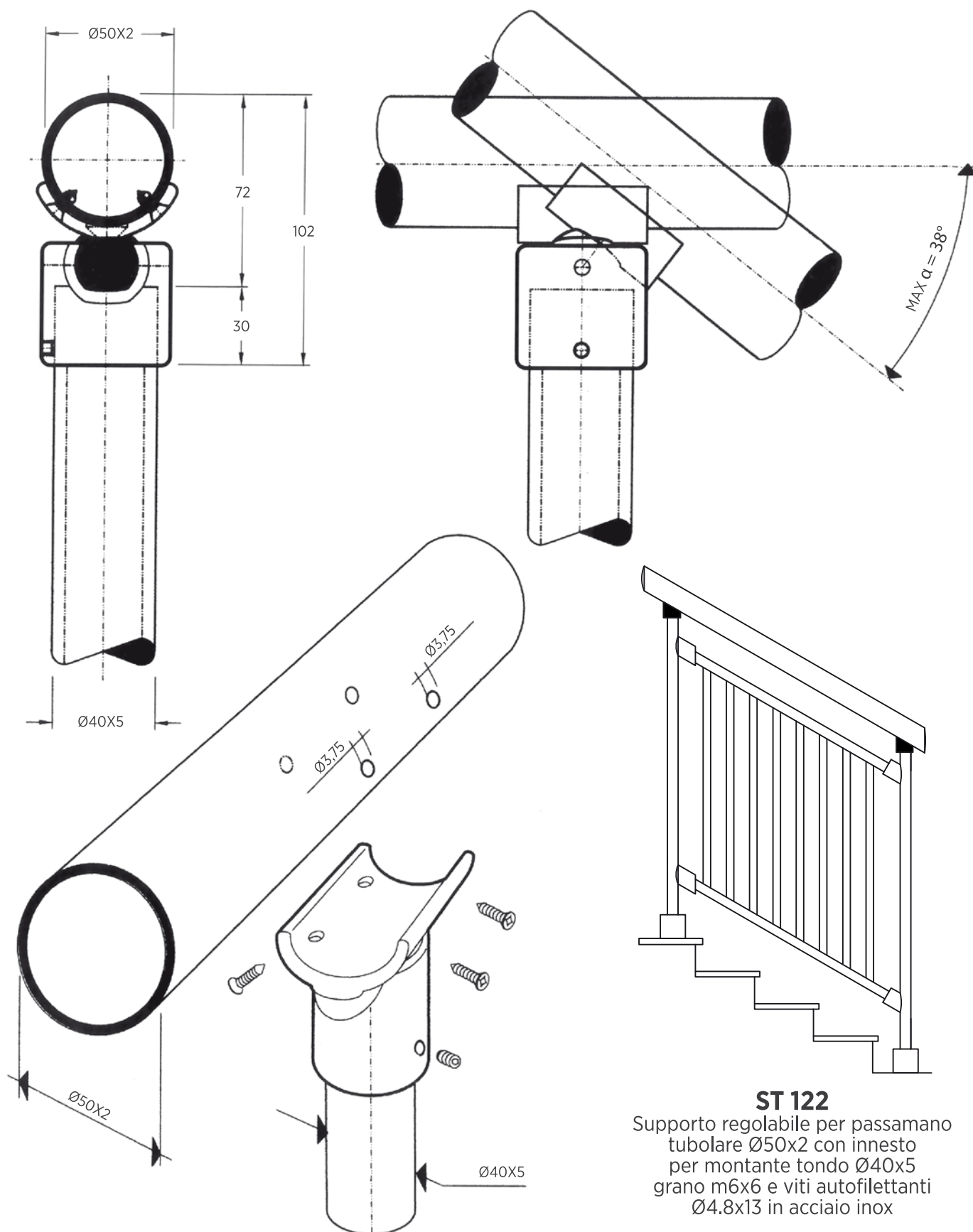


**ST 113**

Supporto fisso per passamano tubolare  $\varnothing 50 \times 2$  con innesto per montante tondo  $\varnothing 40 \times 5$  viteria in acciaio inox



**ST 122**



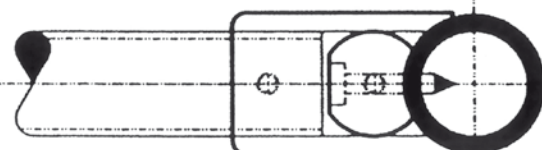
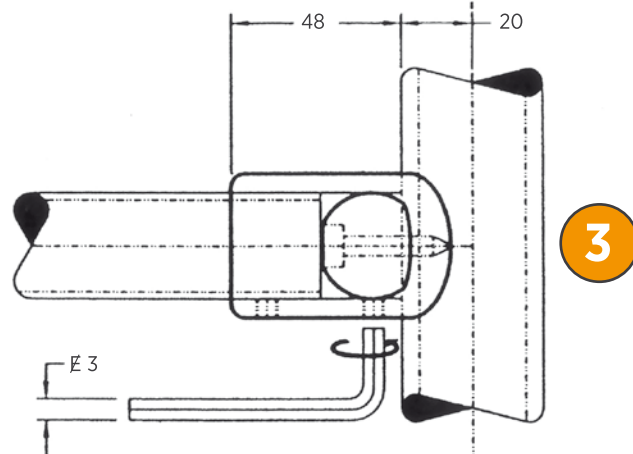
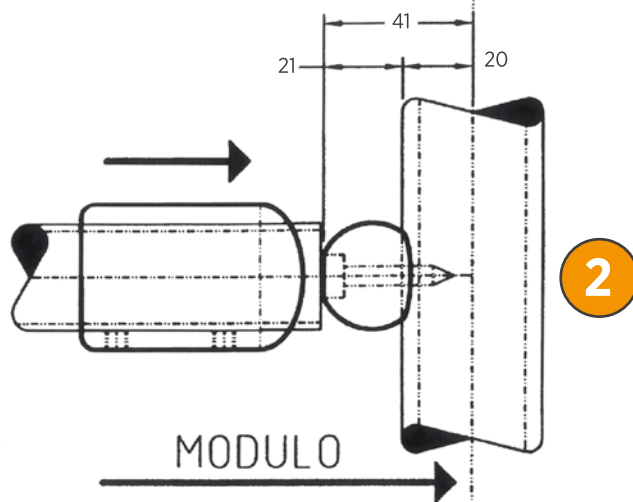
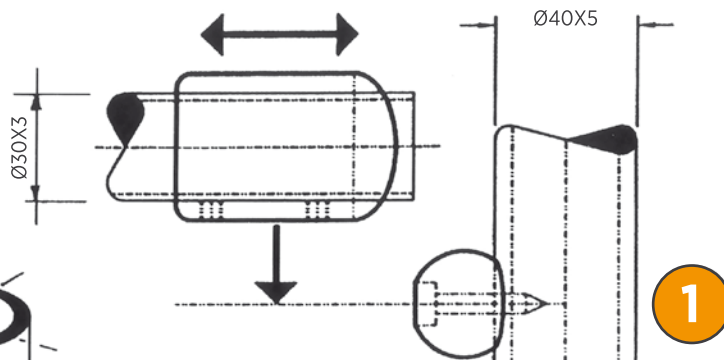
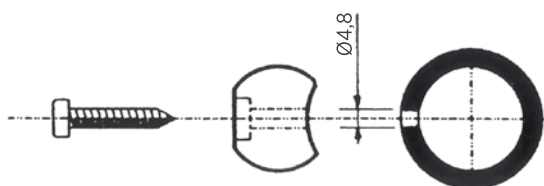
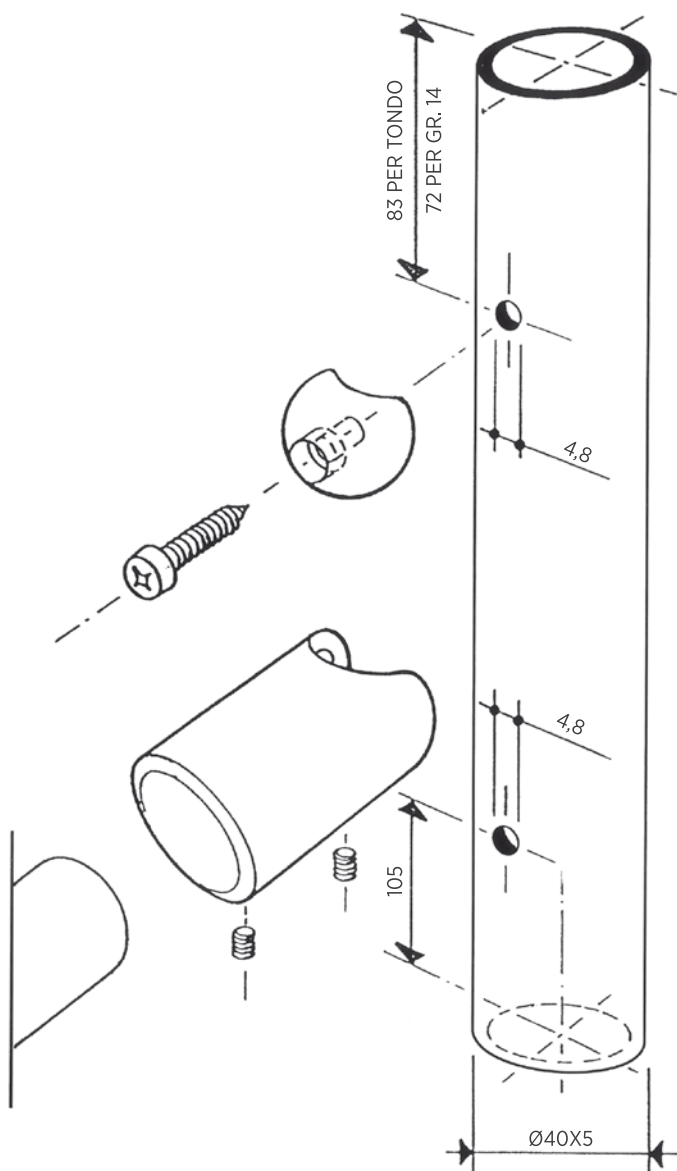
**ST 122**

Supporto regolabile per passamano  
tubolare  $\text{Ø}50 \times 2$  con innesto  
per montante tondo  $\text{Ø}40 \times 5$   
grano m6x6 e viti autofilettanti  
 $\text{Ø}4.8 \times 13$  in acciaio inox

# ST 111

## ST 111

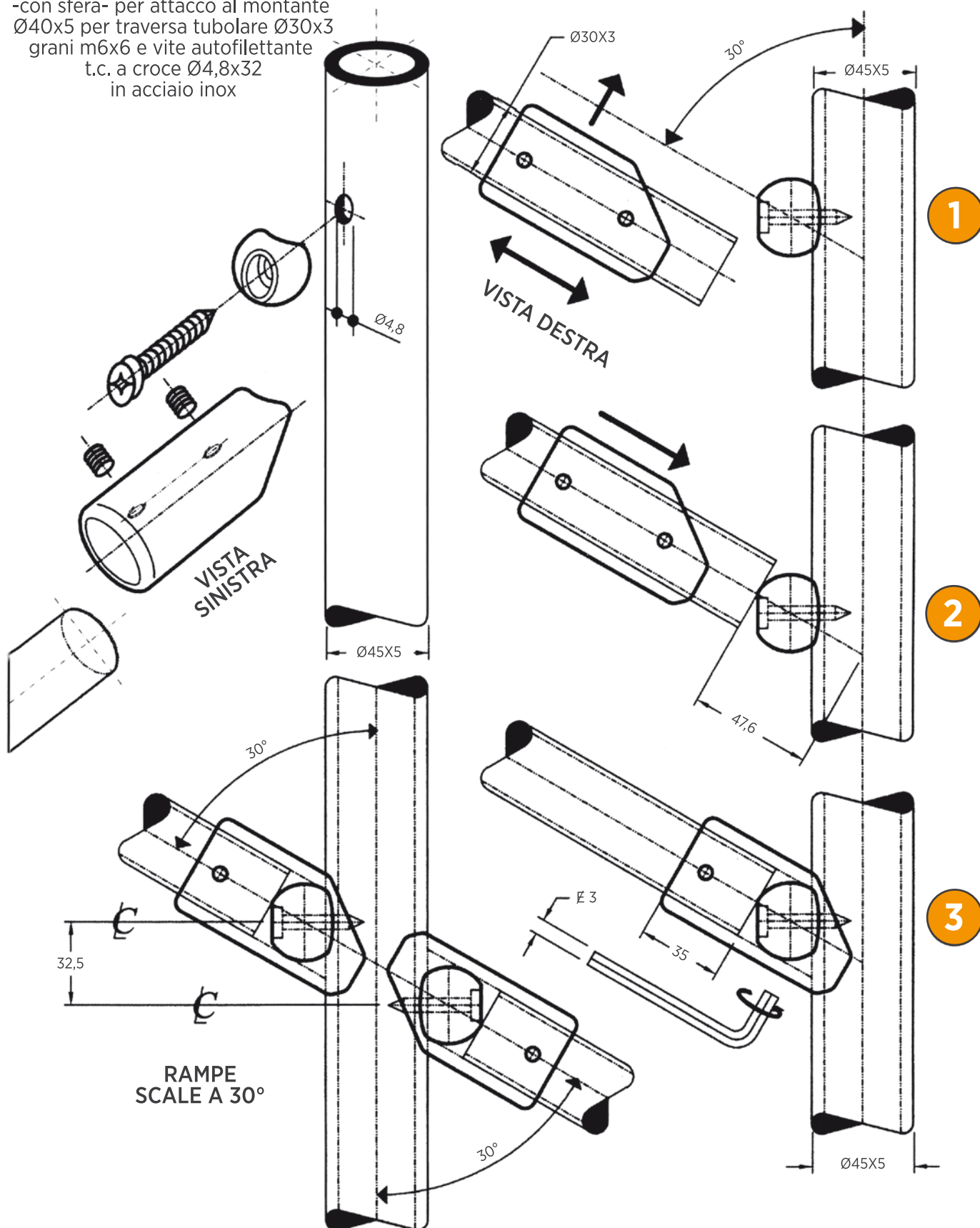
Innesto con sfera per attacco al montante  $\varnothing 40 \times 5$  per traversa tubolare  $\varnothing 30 \times 3$  grani m6x6 e vite autofilettante t.c. croce  $\varnothing 5,5 \times 32$  in acciaio inox



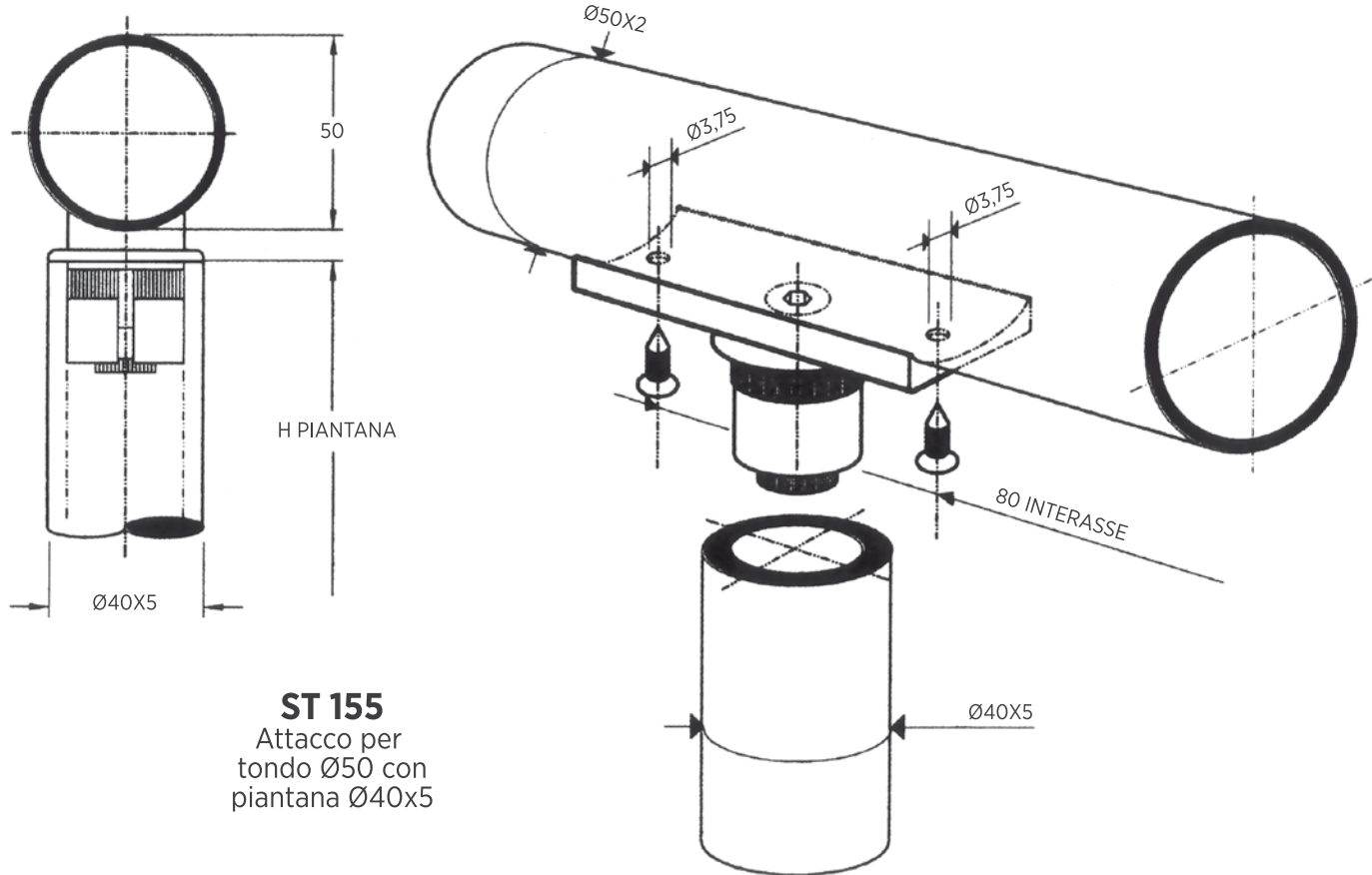
**ST 120 DX | ST 120 SX**

**ST 120 DX | ST 120 SX**

Innesto inclinato a 30°  
 -con sfera- per attacco al montante  
 Ø40x5 per traversa tubolare Ø30x3  
 grani m6x6 e vite autofilettante  
 t.c. a croce Ø4,8x32  
 in acciaio inox



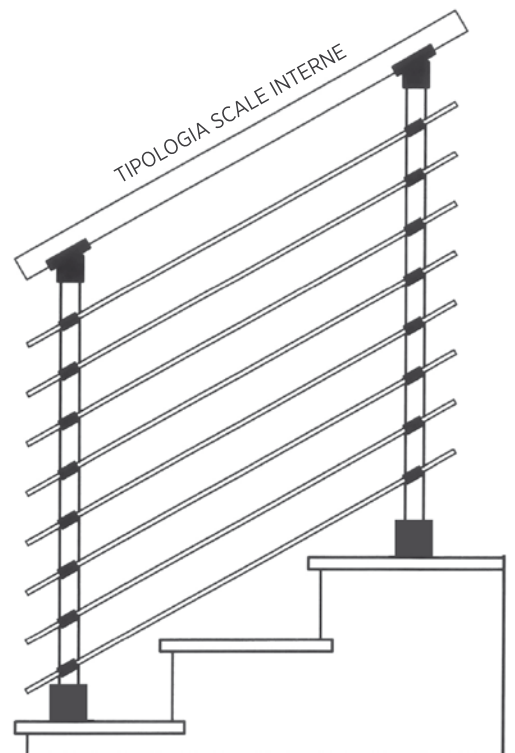
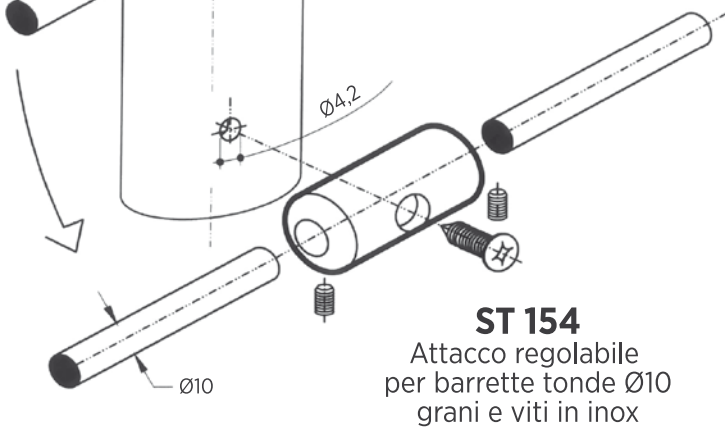
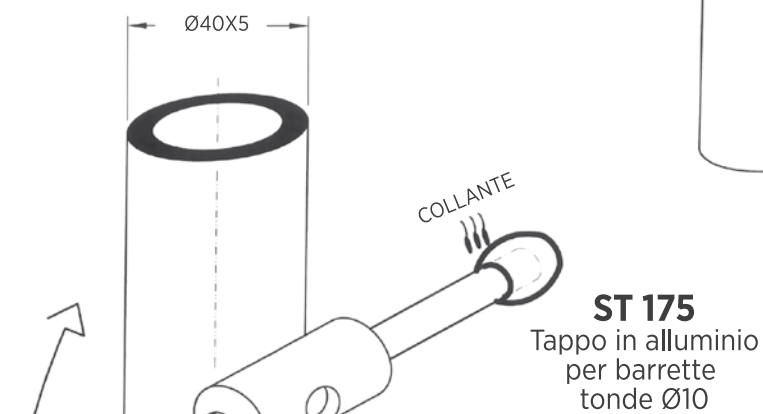
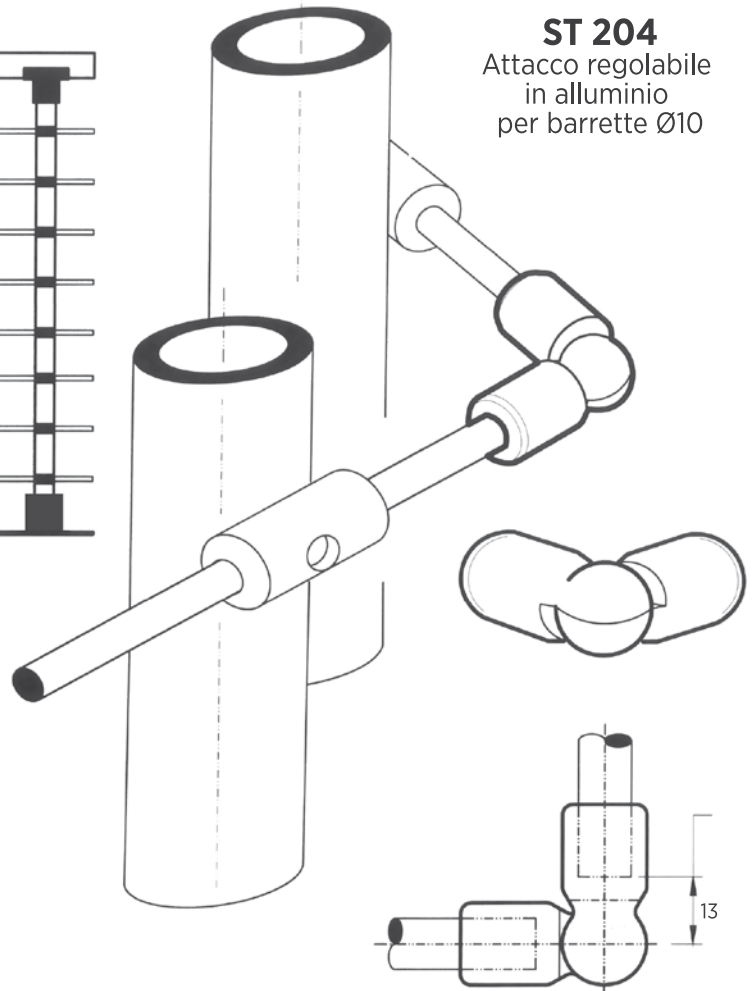
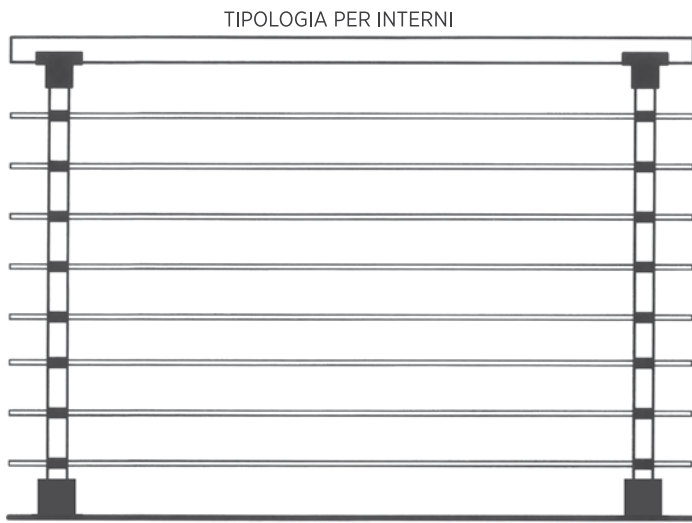
**ST 155**



**ST 155**  
 Attacco per  
 tondo Ø50 con  
 piantana Ø40x5

**COMPAS®**  
 ACCESSORI IN ALLUMINIO  
 PER SERRAMENTI, RINGHIERE,  
 BALCONI E SCALE

**ST 204 | ST 175 | 154**

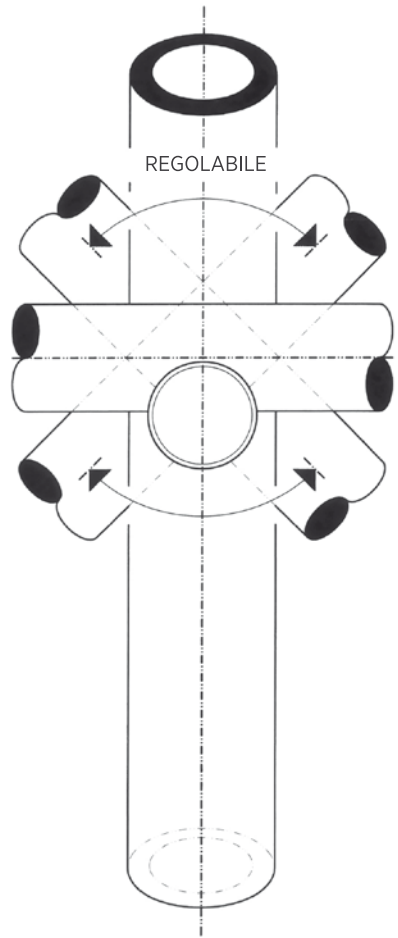
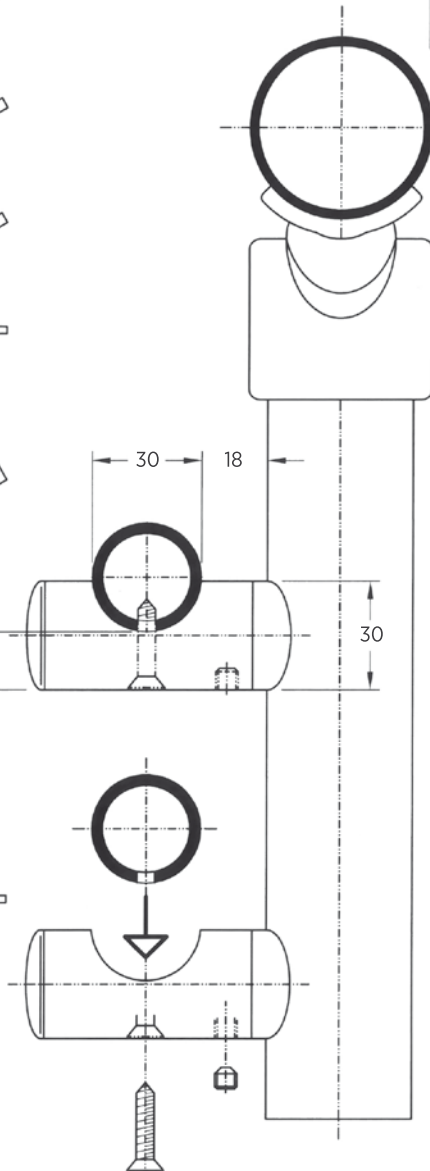
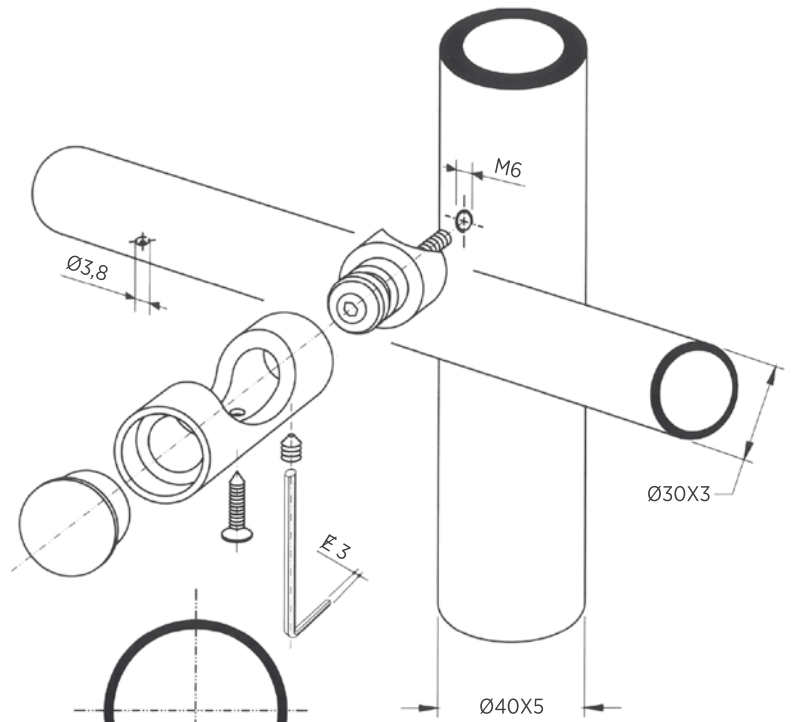
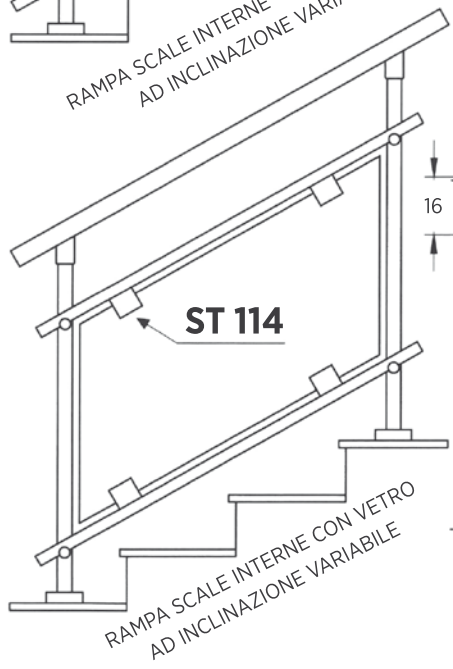
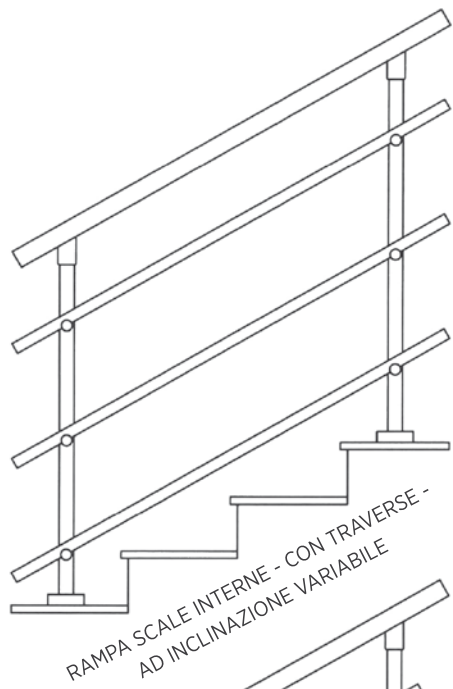




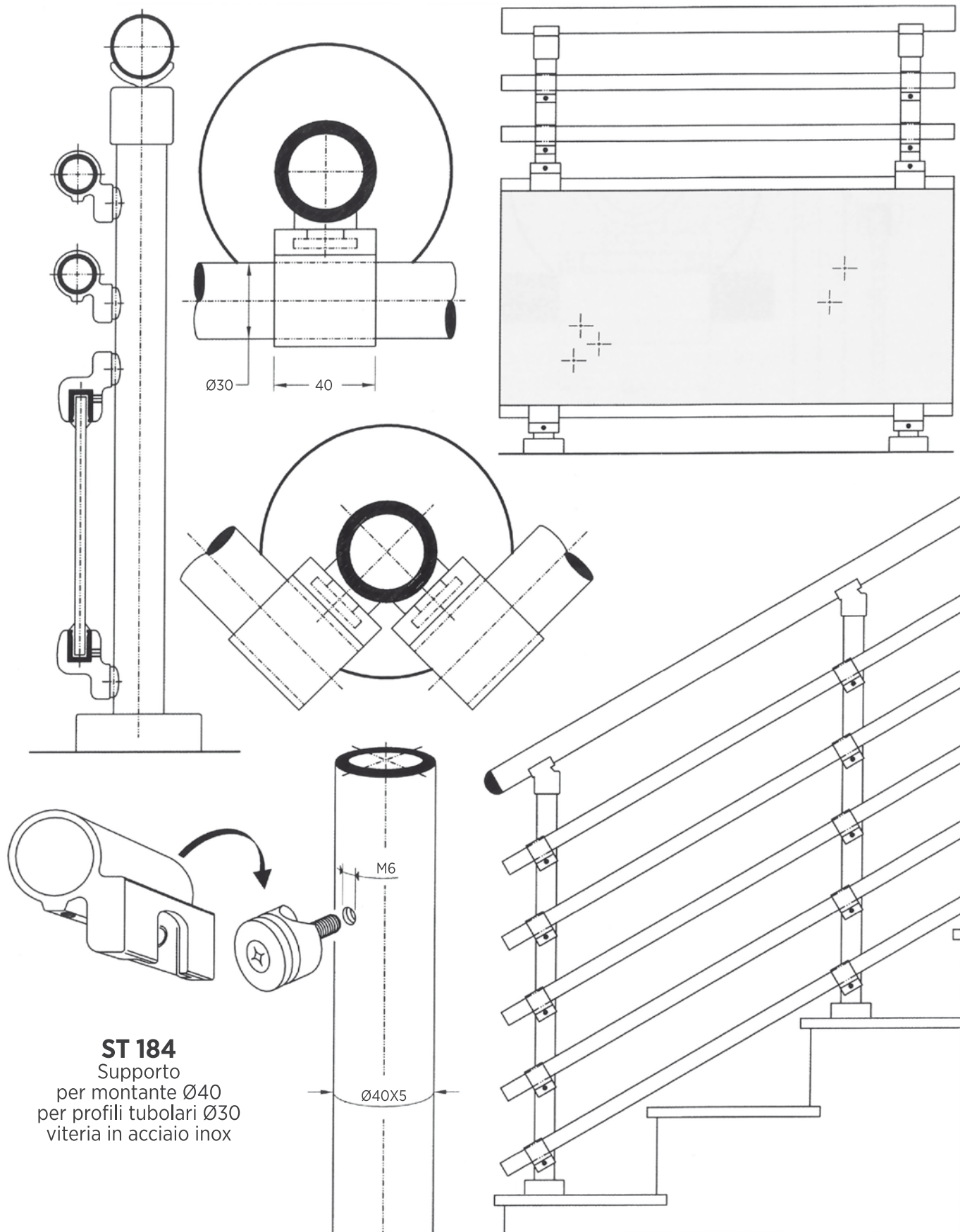
**ST 170 | ST 114**

**ST 170**

Supporto regolabile  
per traversa Ø30x3  
grani e viti in acciaio inox

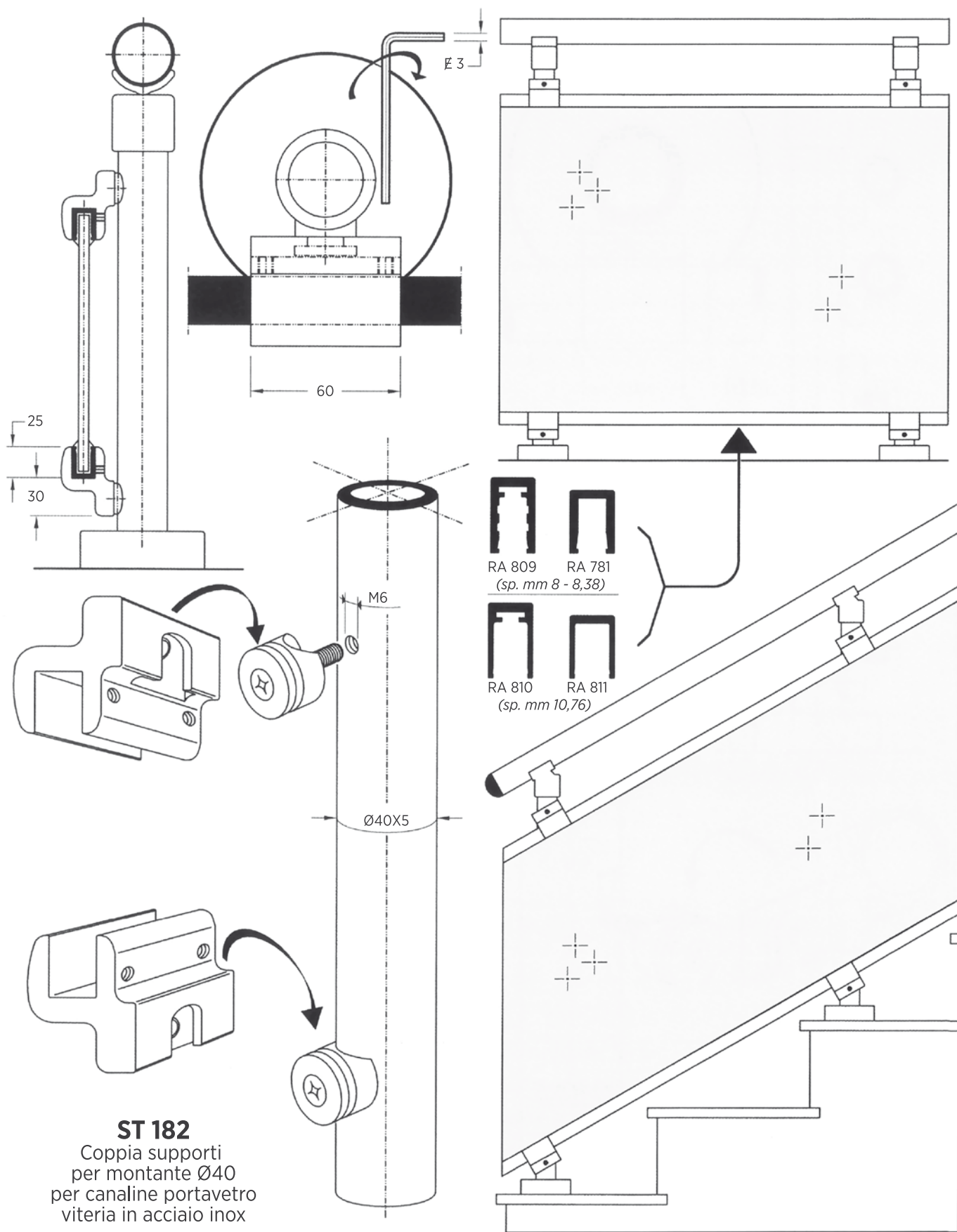


**ST 184**



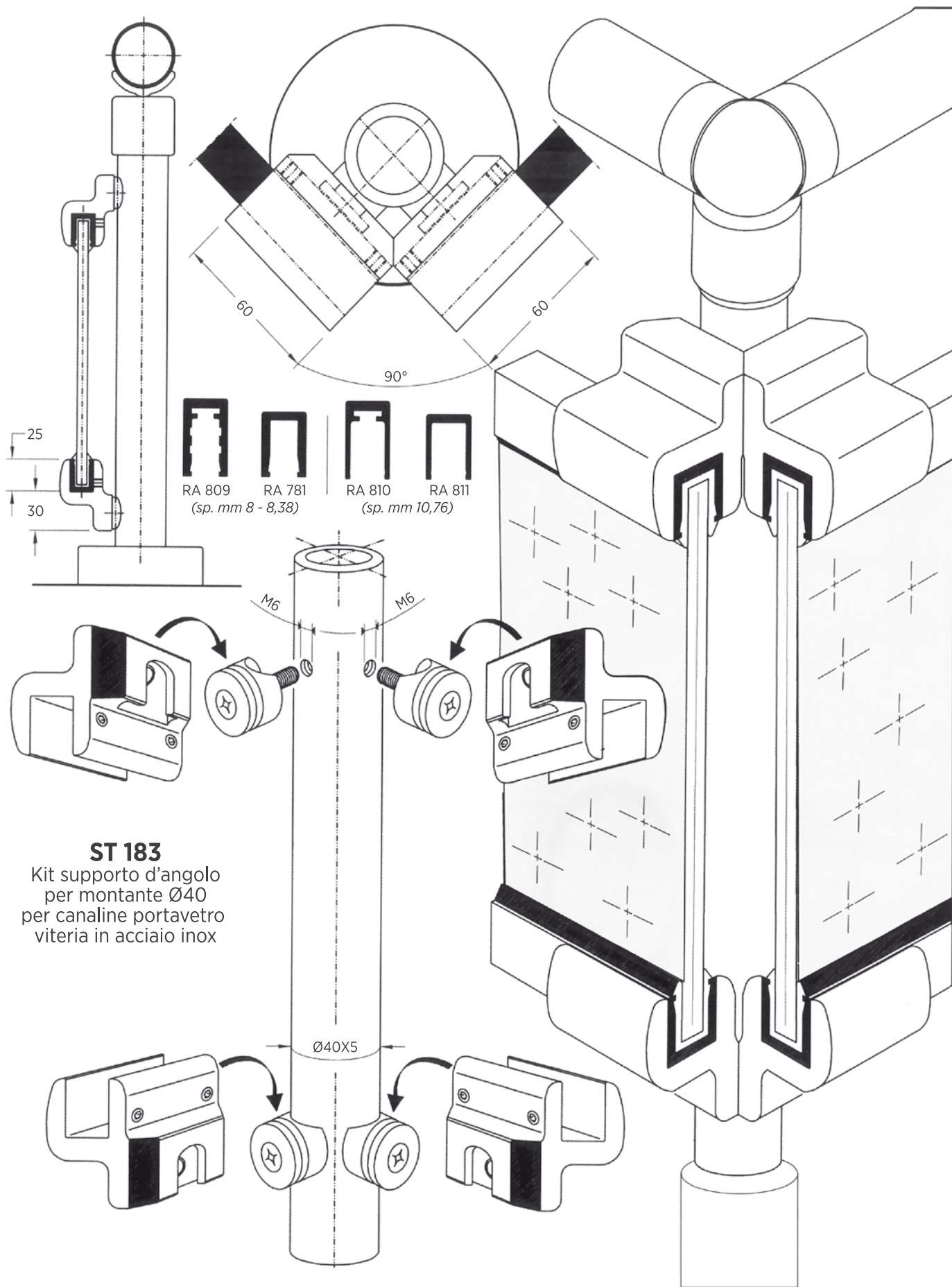
**ST 184**  
 Supporto  
 per montante Ø40  
 per profili tubolari Ø30  
 viteria in acciaio inox

**ST 182**



**ST 182**  
 Coppia supporti  
 per montante Ø40  
 per canaline portavetro  
 viteria in acciaio inox

**ST 183**



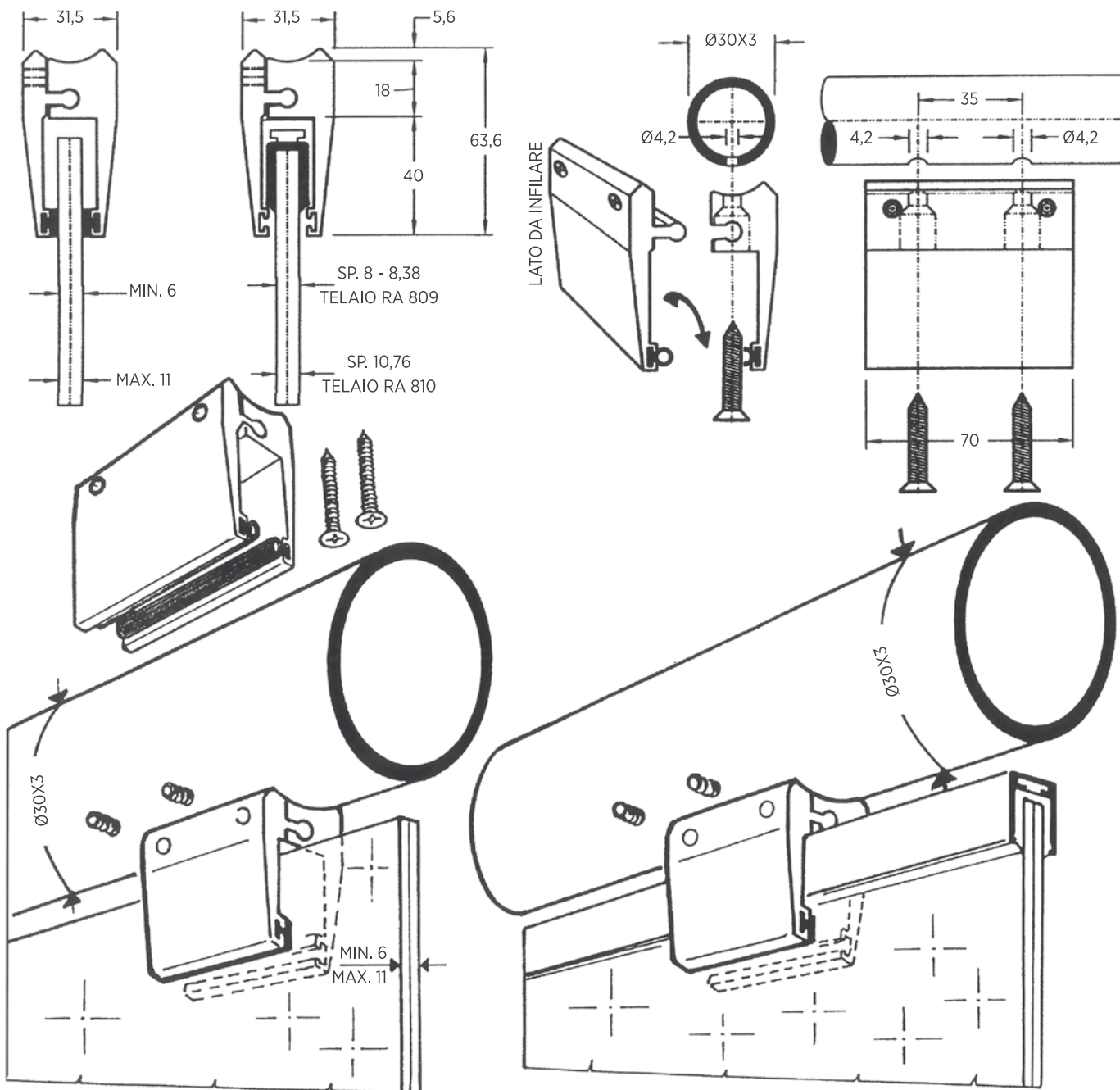
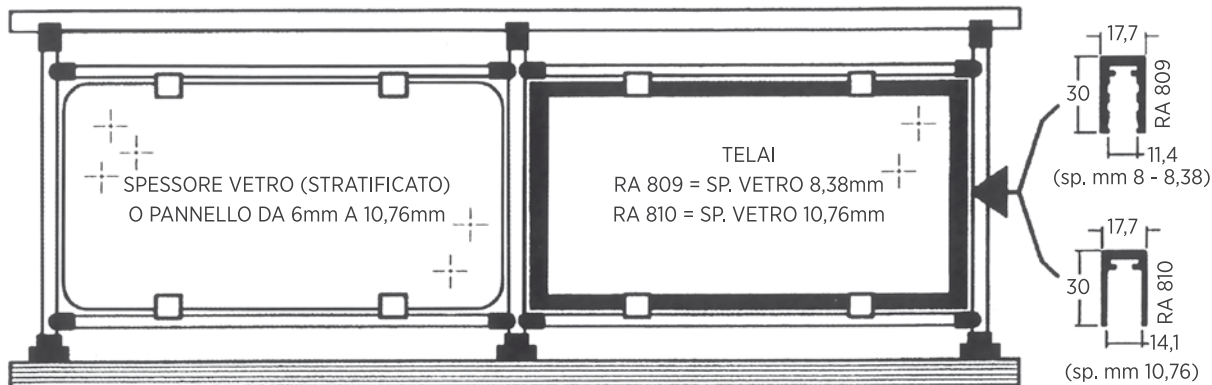
**ST 183**  
 Kit supporto d'angolo  
 per montante Ø40  
 per canaline portavetro  
 viteria in acciaio inox



# ST 114

## ST 114

Pinza (mm. 70) orizzontale con sella tonda Ø30 per vetro (stratificato) o pannello con spessori da mm 6-11 con possibilità di innesto grani m6x8 e viti T.S. din 7505-A Ø6x30 in inox





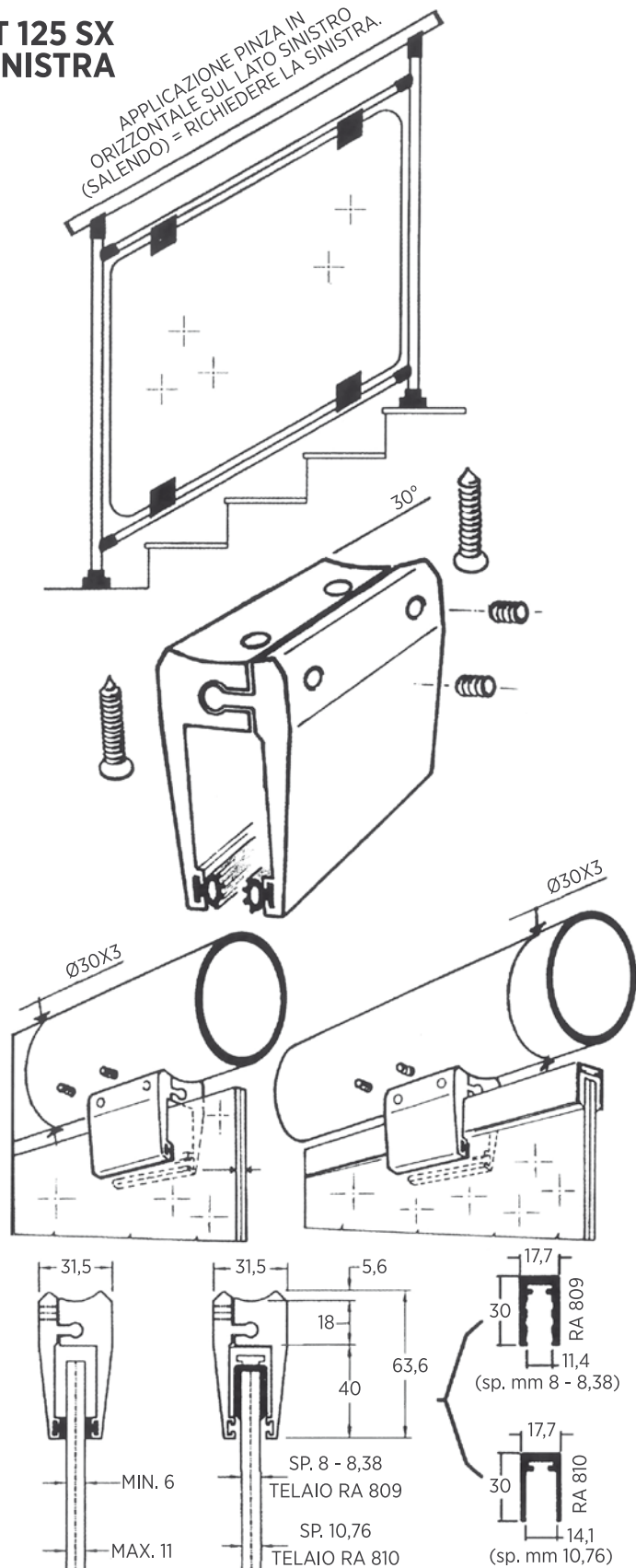
# ST 124 DX | ST 125 SX

## ST 124 DX | ST 125 SX

Pinza (mm. 70) orizzontale inclinata a 30° (dx o sx) con sella tonda Ø30 per vetro (stratificato) o pannello con spessori da mm6 a mm11 con possibilità di innesto di telaio portavetro.  
 Grani m6x8 e vite T.S. din 7505-A Ø6x30 in acciaio inox

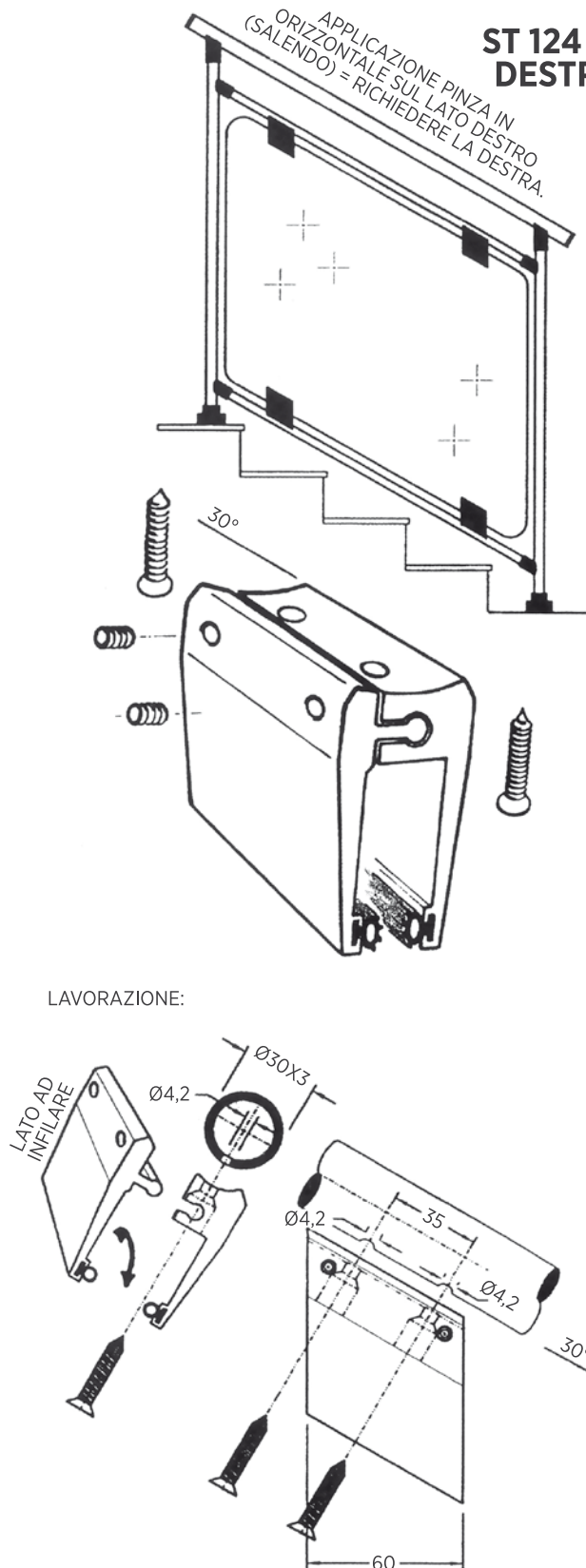
### ST 125 SX SINISTRA

APPLICAZIONE PINZA IN ORIZZONTALE SUL LATO SINISTRO (SALENDO) = RICHIEDERE LA SINISTRA.



### ST 124 DX DESTRA

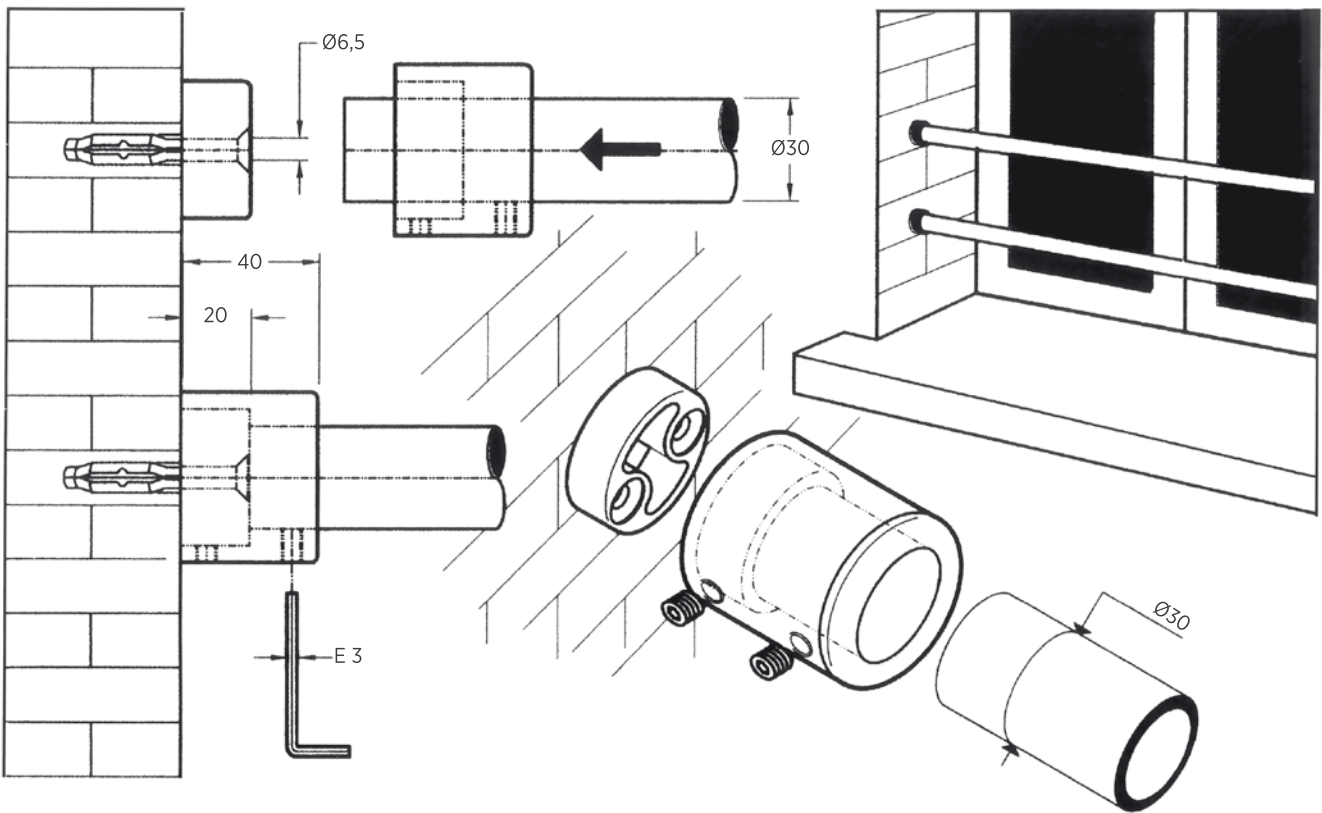
APPLICAZIONE PINZA IN ORIZZONTALE SUL LATO DESTRO (SALENDO) = RICHIEDERE LA DESTRA.



**ST 136 | ST 142**

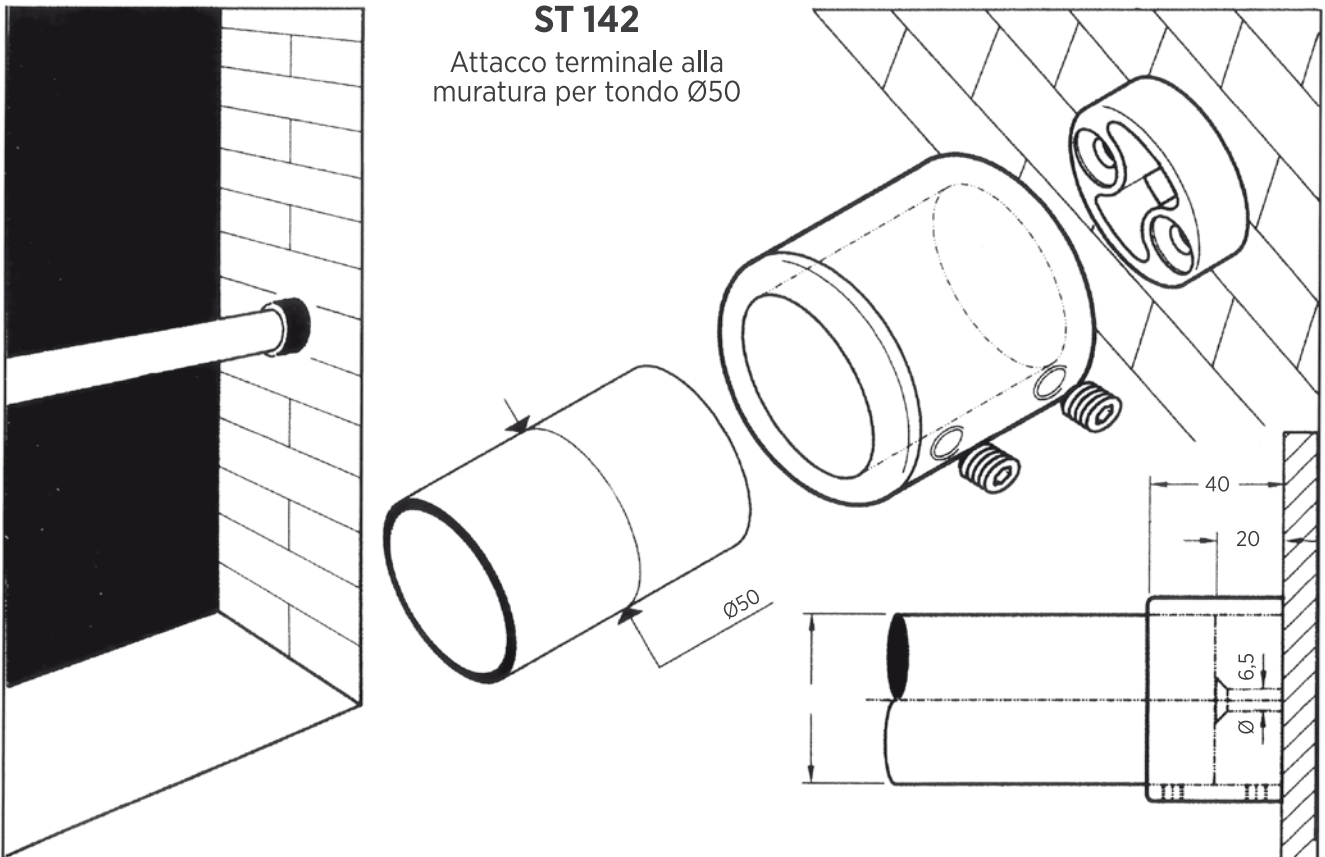
**ST 136**

Attacco terminale alla muratura per tondo Ø30



**ST 142**

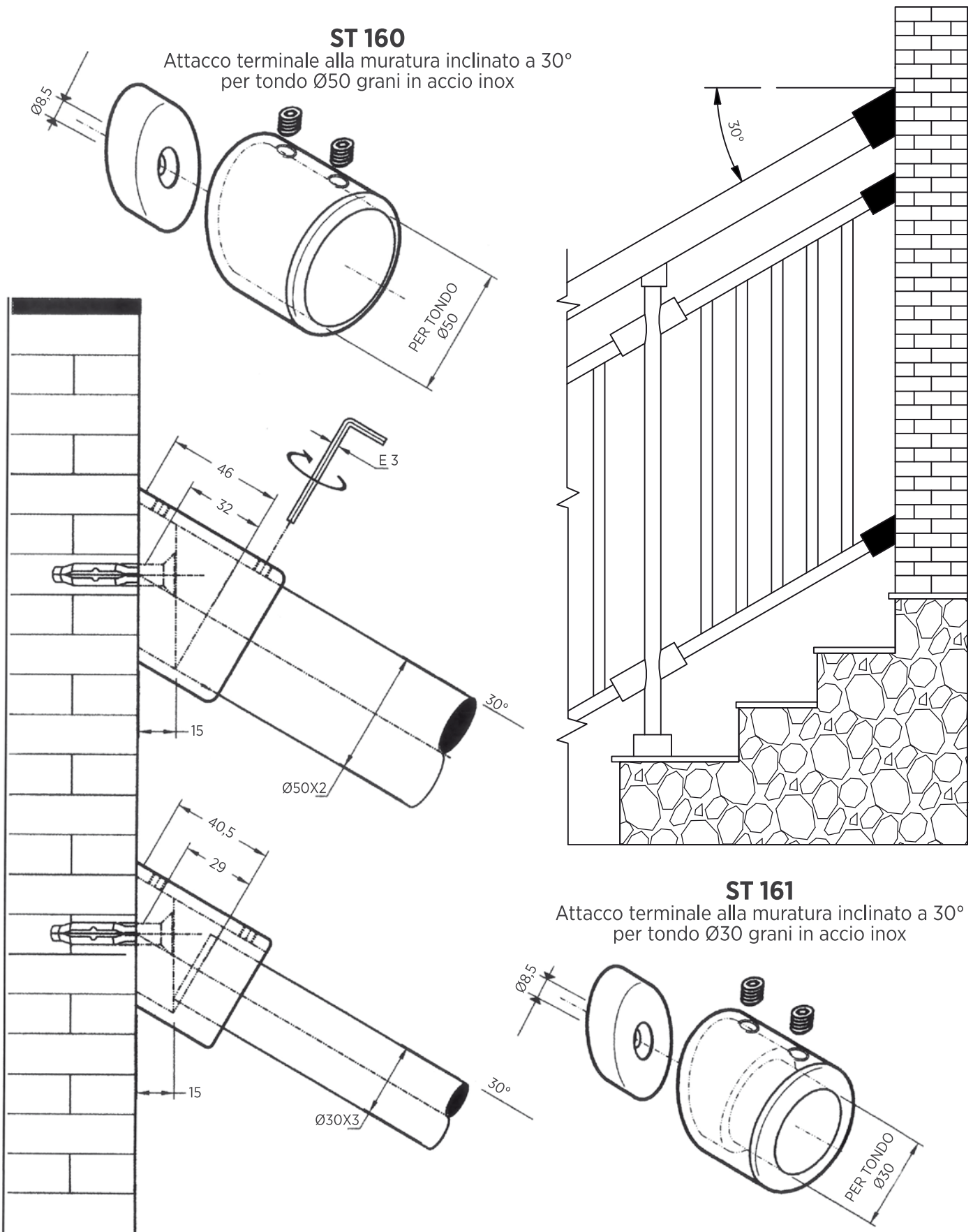
Attacco terminale alla muratura per tondo Ø50



**ST 160 | ST 161**

**ST 160**

Attacco terminale alla muratura inclinato a 30°  
per tondo Ø50 grani in acciaio inox



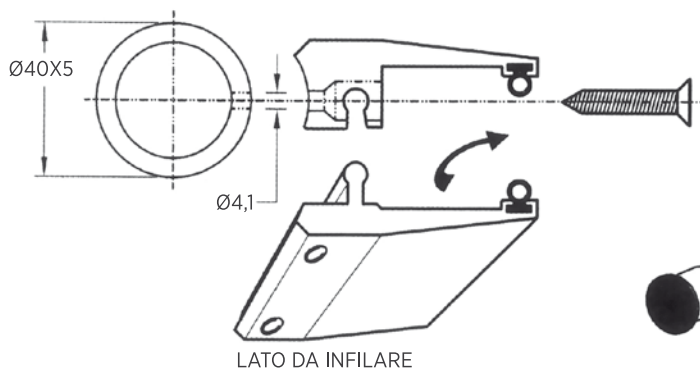
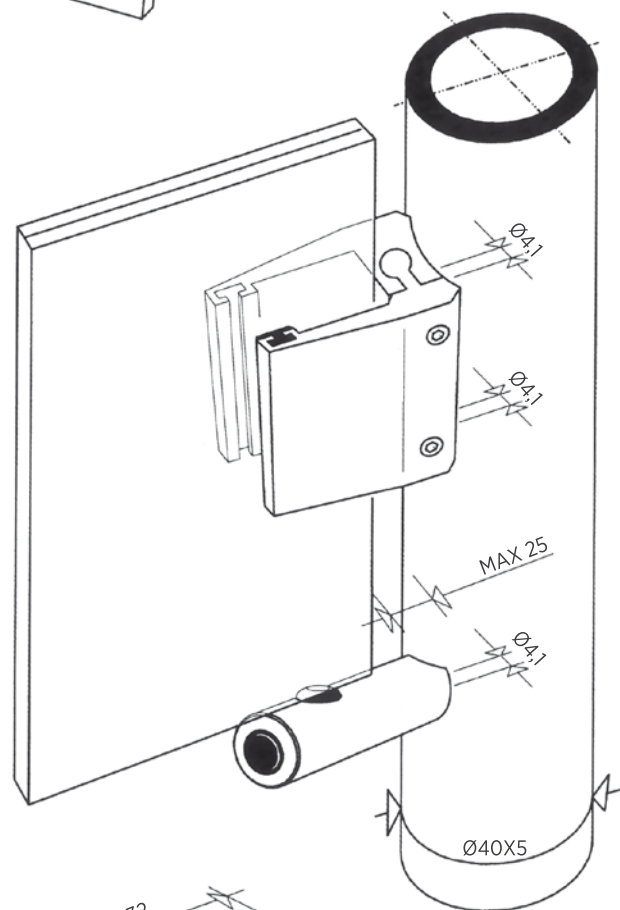
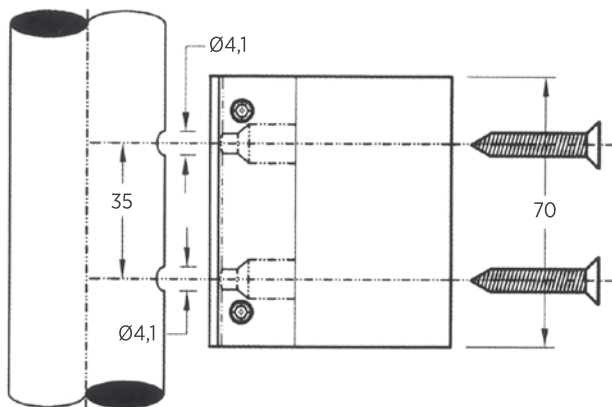
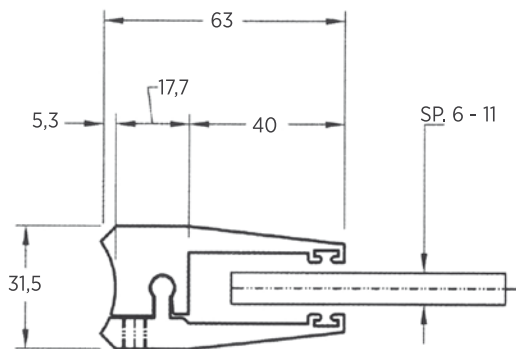
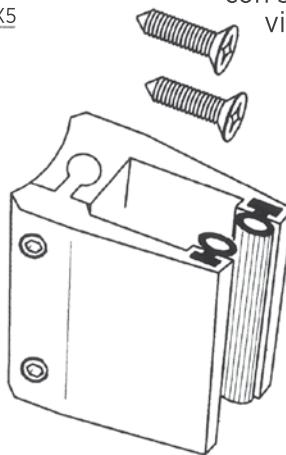
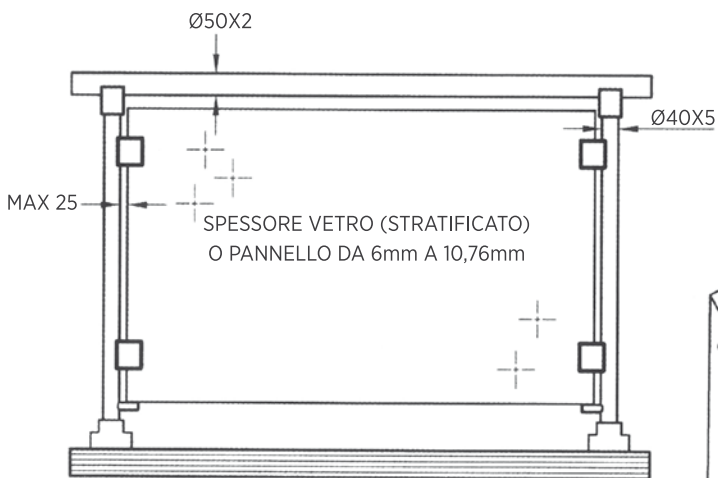
**ST 161**

Attacco terminale alla muratura inclinato a 30°  
per tondo Ø30 grani in acciaio inox

**ST 176 | ST 177**

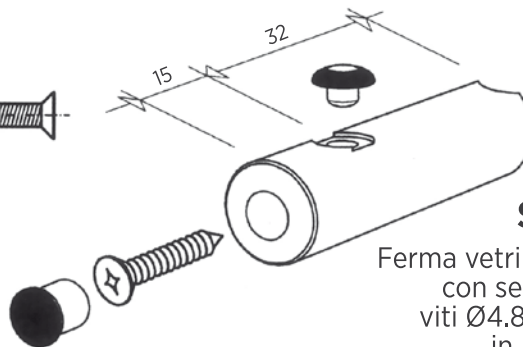
**ST 176**

Pinza (mm70) verticale con sella tonda  $\varnothing 40$  per vetro (stratificato) o pannello con spessori da mm6-11 grani m6x8 e viti  $\varnothing 4,8 \times 25$  T.S.P. croce in inox



**ST 177**

Ferma vetri per pinze verticali con sella tonda  $\varnothing 40$  viti  $\varnothing 4,8 \times 25$  T.S.P. croce in acciaio inox

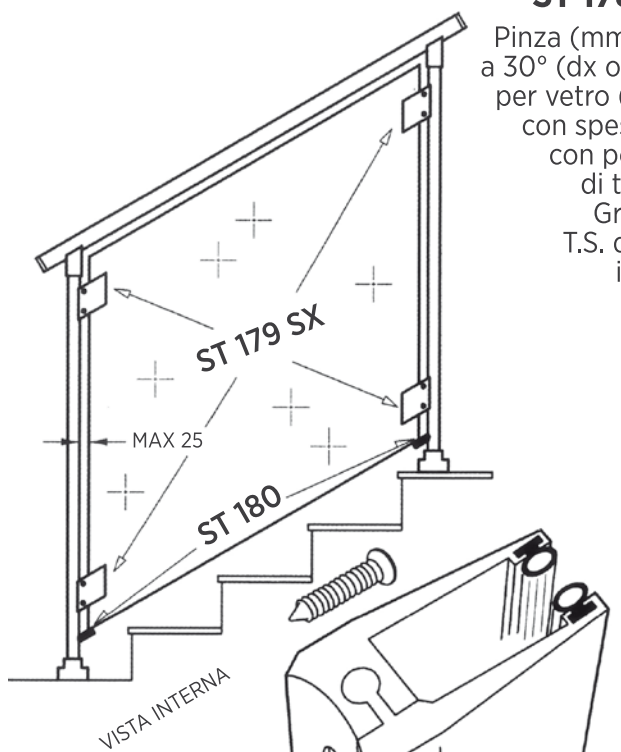




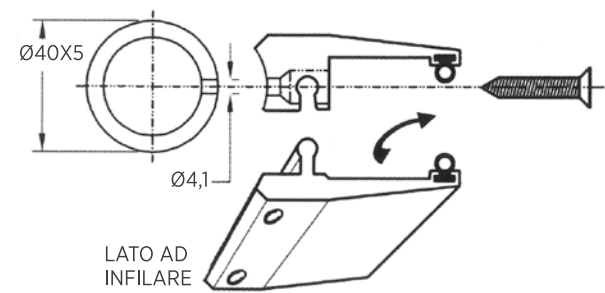
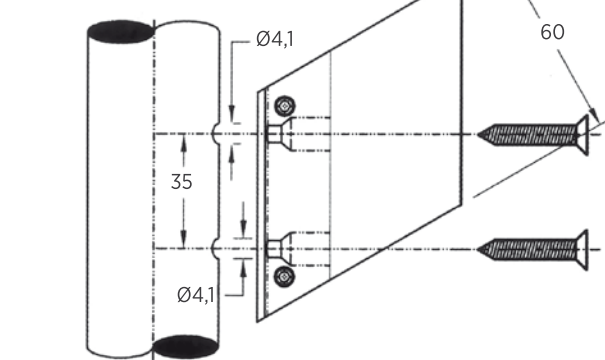
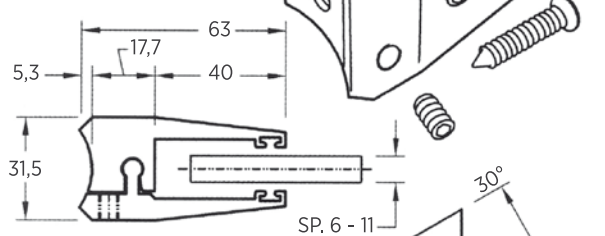
**ST 178 DX | ST 179 SX | ST 180**

**ST 178 DX | ST 179 SX**

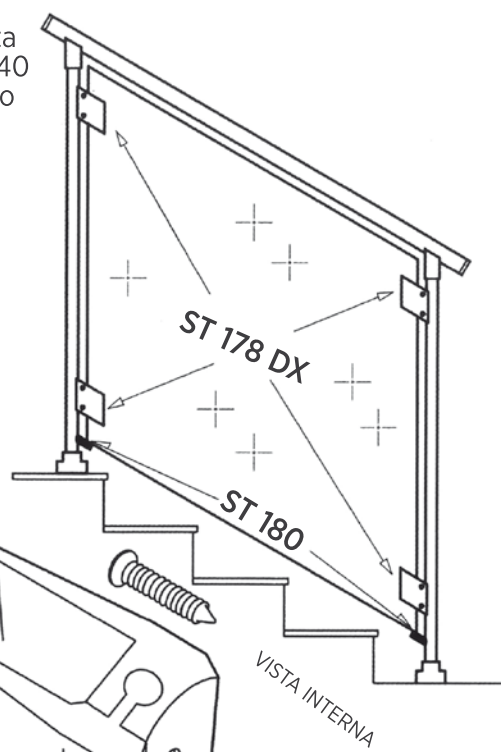
Pinza (mm. 70) verticale inclinata a 30° (dx o sx) con sella tonda Ø40 per vetro (stratificato) o pannello con spessori da mm6 a mm11 con possibilità di innesto di telaio portavetro.  
 Grani m6x8 e vite T.S. din 7505-A Ø6x30 in acciaio inox



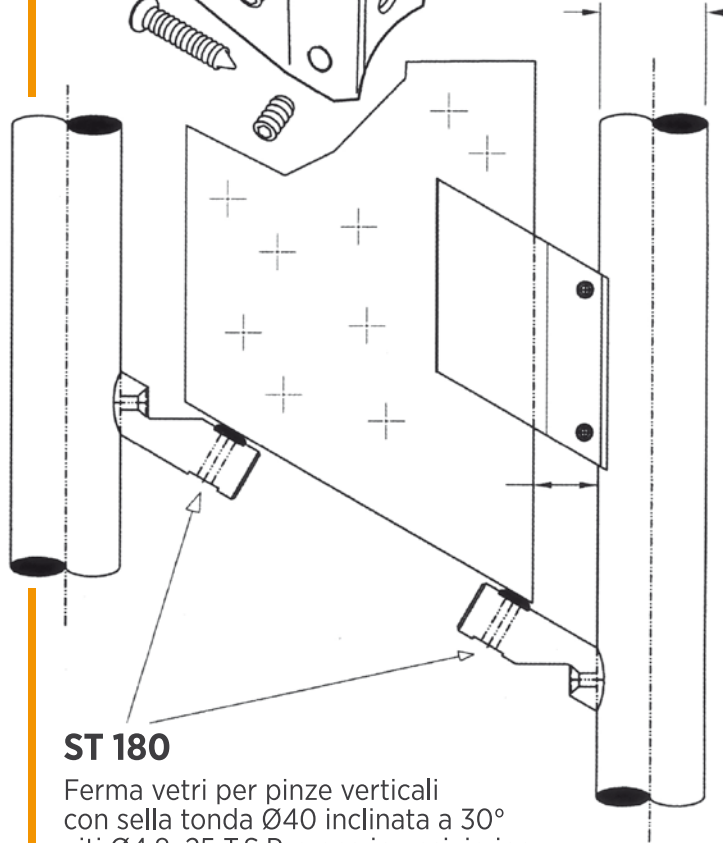
**ST 179 SX**



LATO AD INFILARE



**ST 178 DX**



**ST 180**

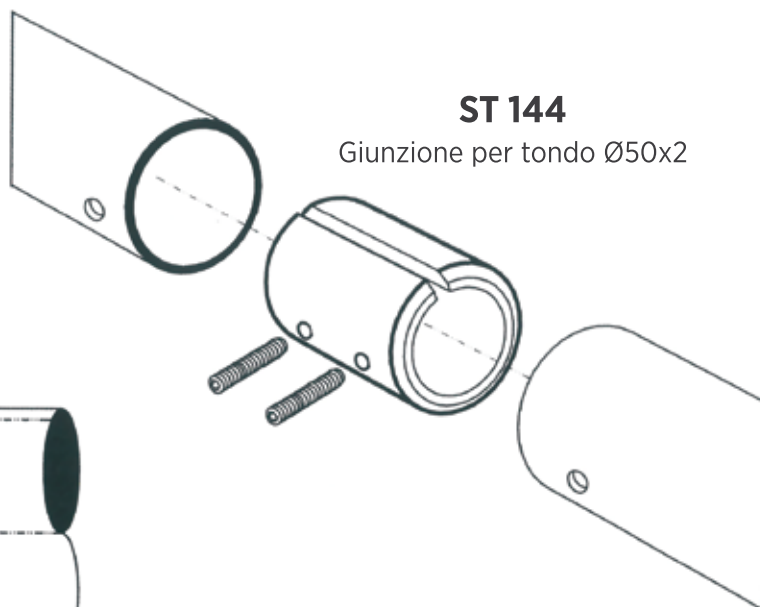
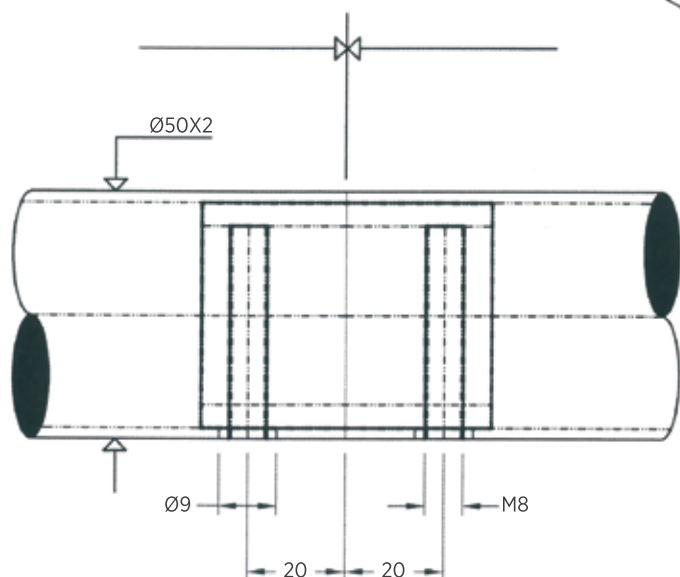
Ferma vetri per pinze verticali con sella tonda Ø40 inclinata a 30° viti Ø4.8x25 T.S.P. croce in acciaio inox



**ST 144 | ST 149**

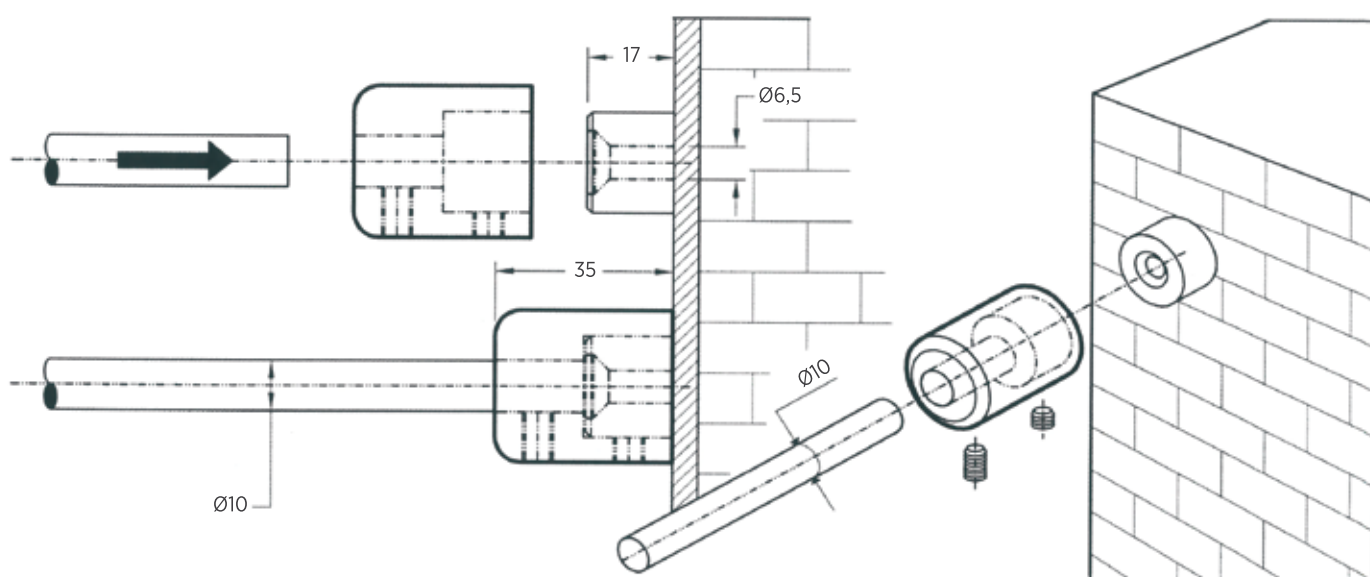
**ST 144**

Giunzione per tondo Ø50x2



**ST 149**

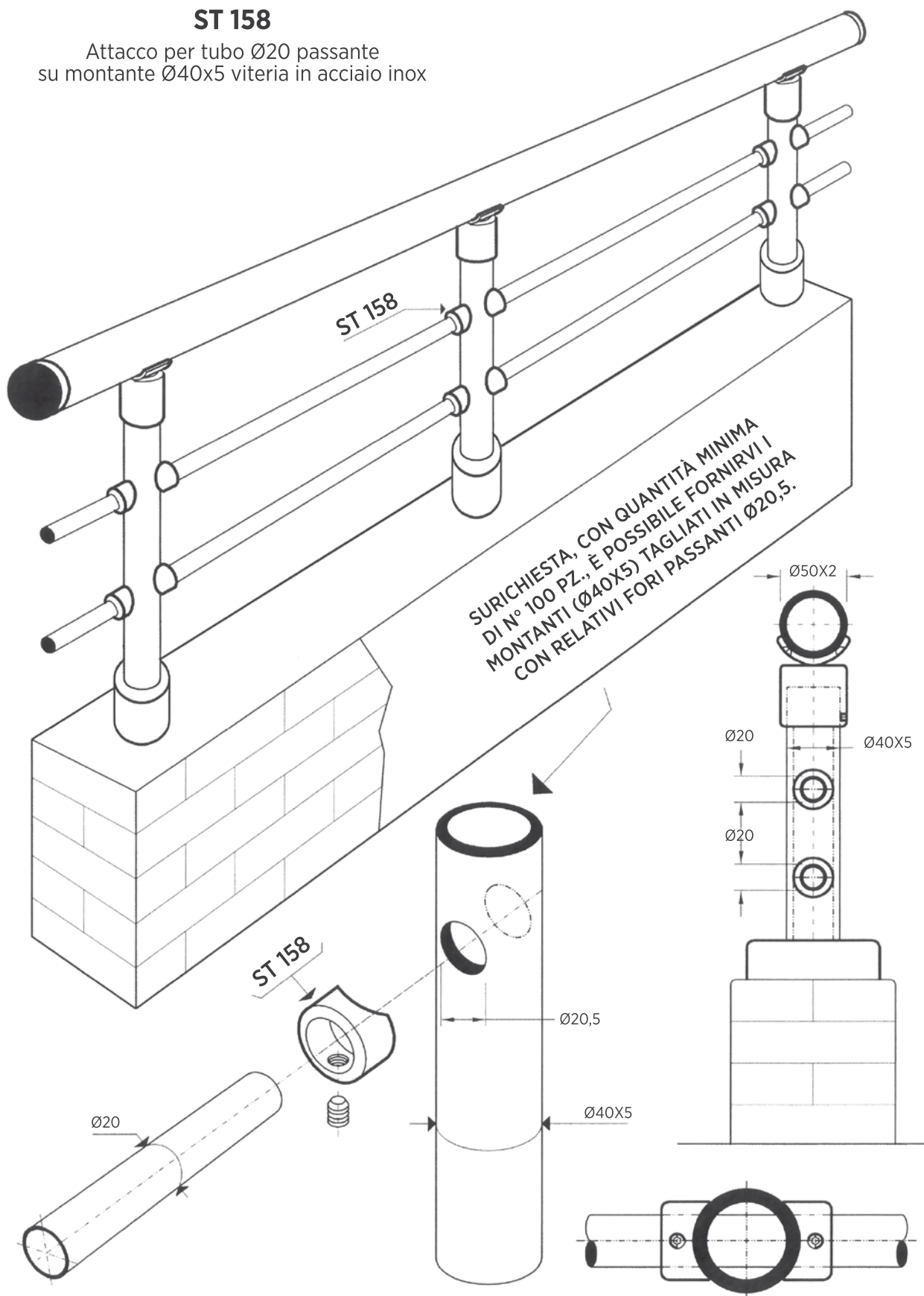
Attacco terminale a muro per tondo Ø10



# ST 158

## ST 158

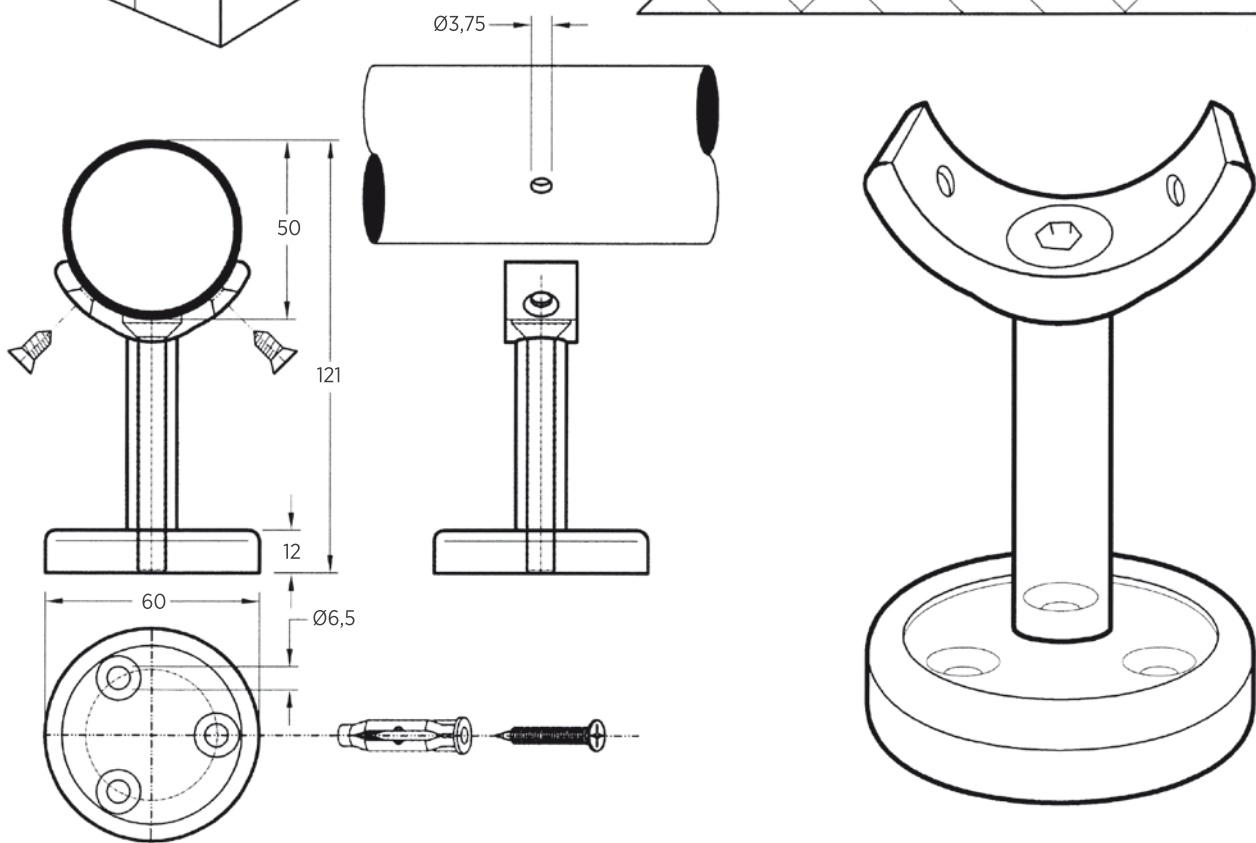
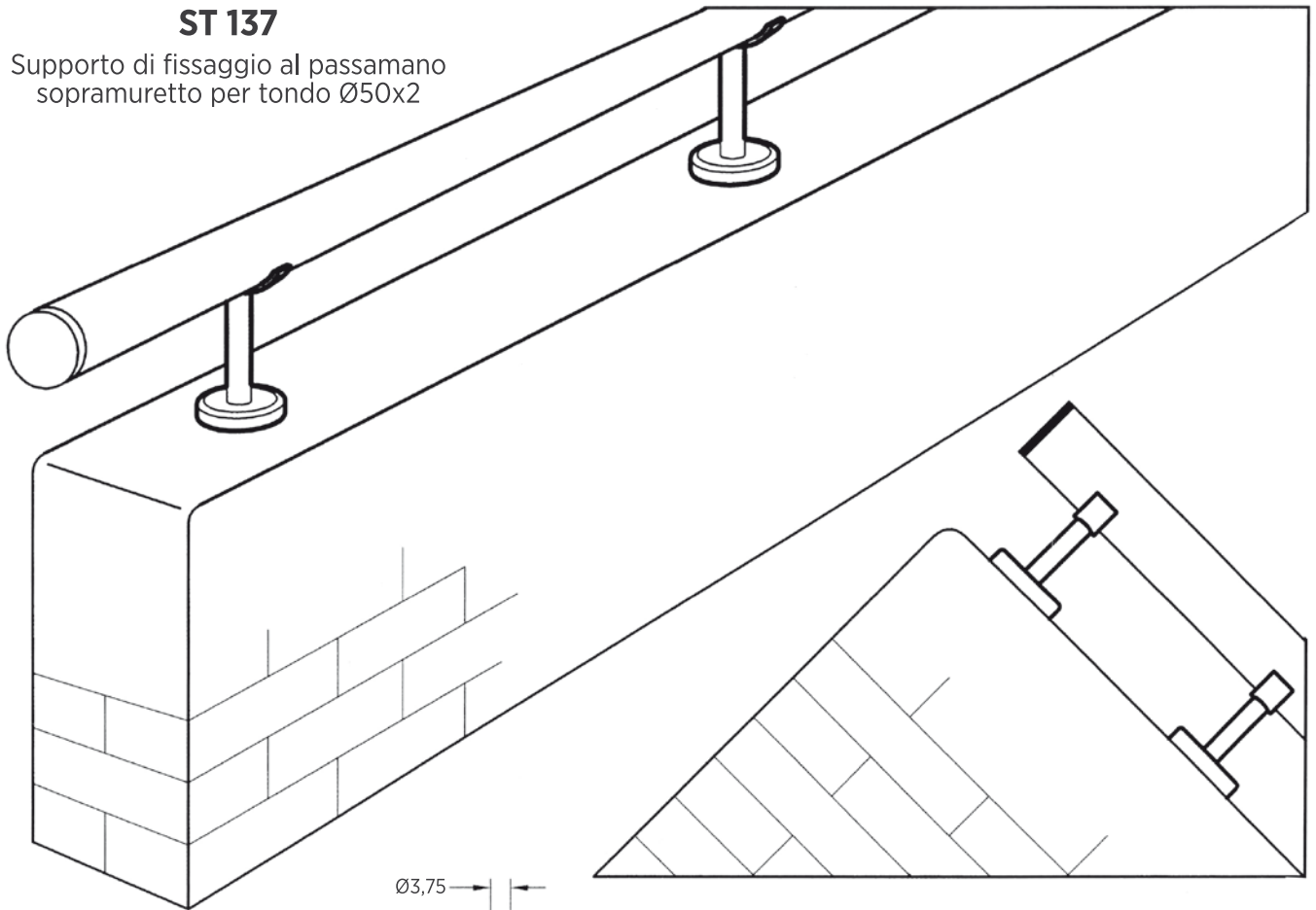
Attacco per tubo  $\varnothing 20$  passante su montante  $\varnothing 40 \times 5$  viteria in acciaio inox



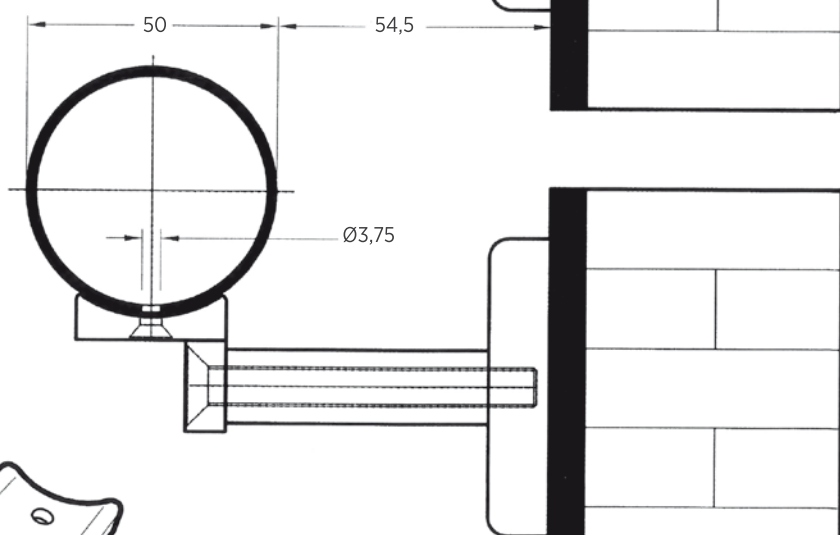
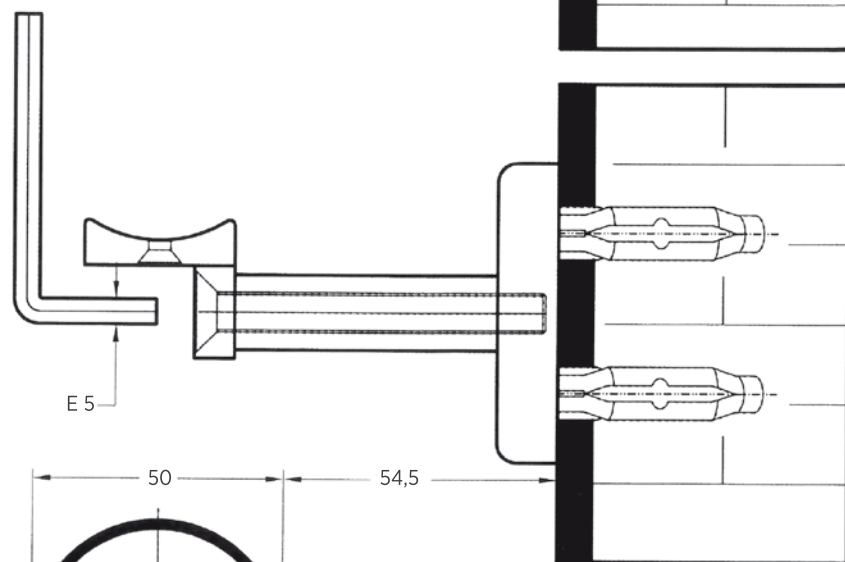
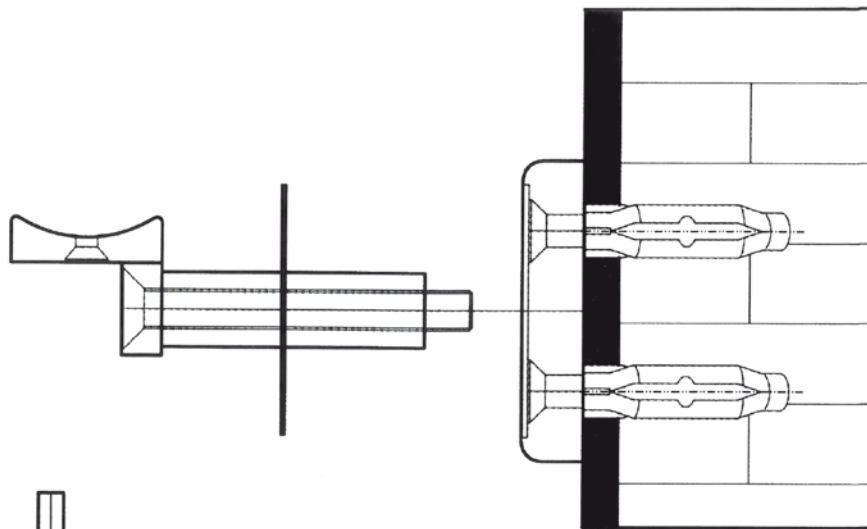
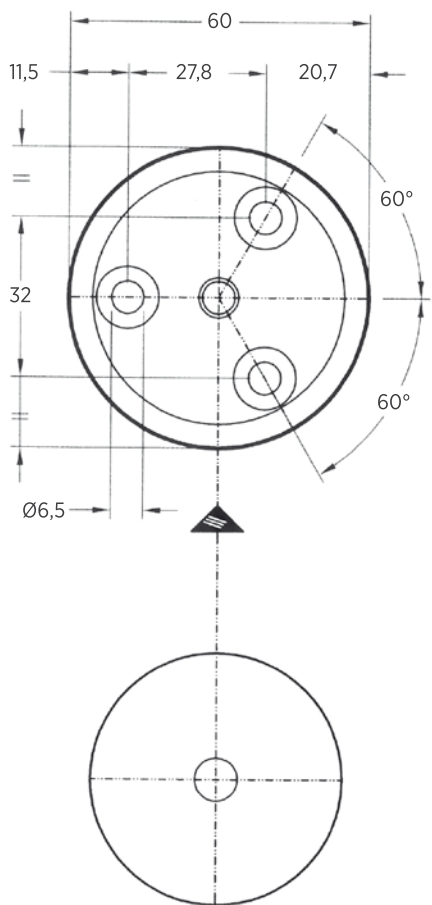
**ST 137**

**ST 137**

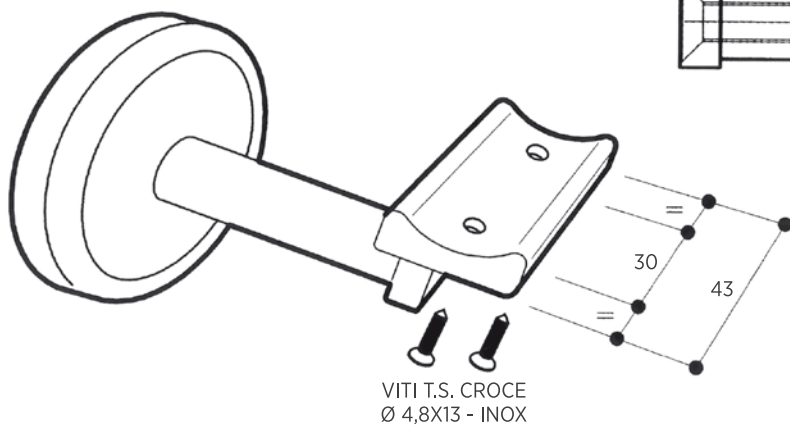
Supporto di fissaggio al passamano  
sopramuretto per tondo Ø50x2



**ST 141**

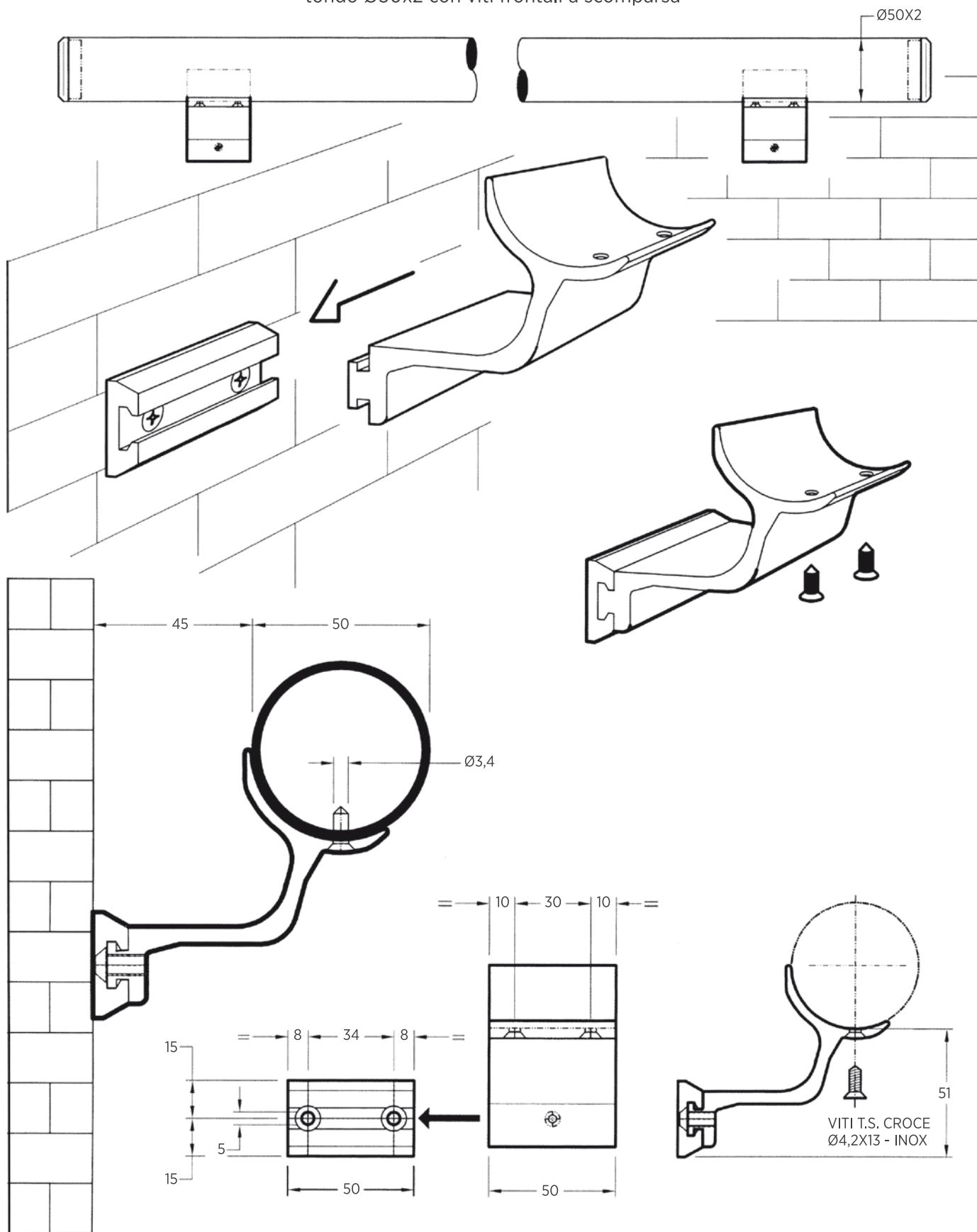


**ST 141**  
Supporto di fissaggio  
passamano al muro  
per tondo  $\varnothing 50 \times 2$



# RA 912

**RA 912**  
 Supporto di fissaggio passamano al muro per  
 tondo Ø50x2 con viti frontali a scomparsa

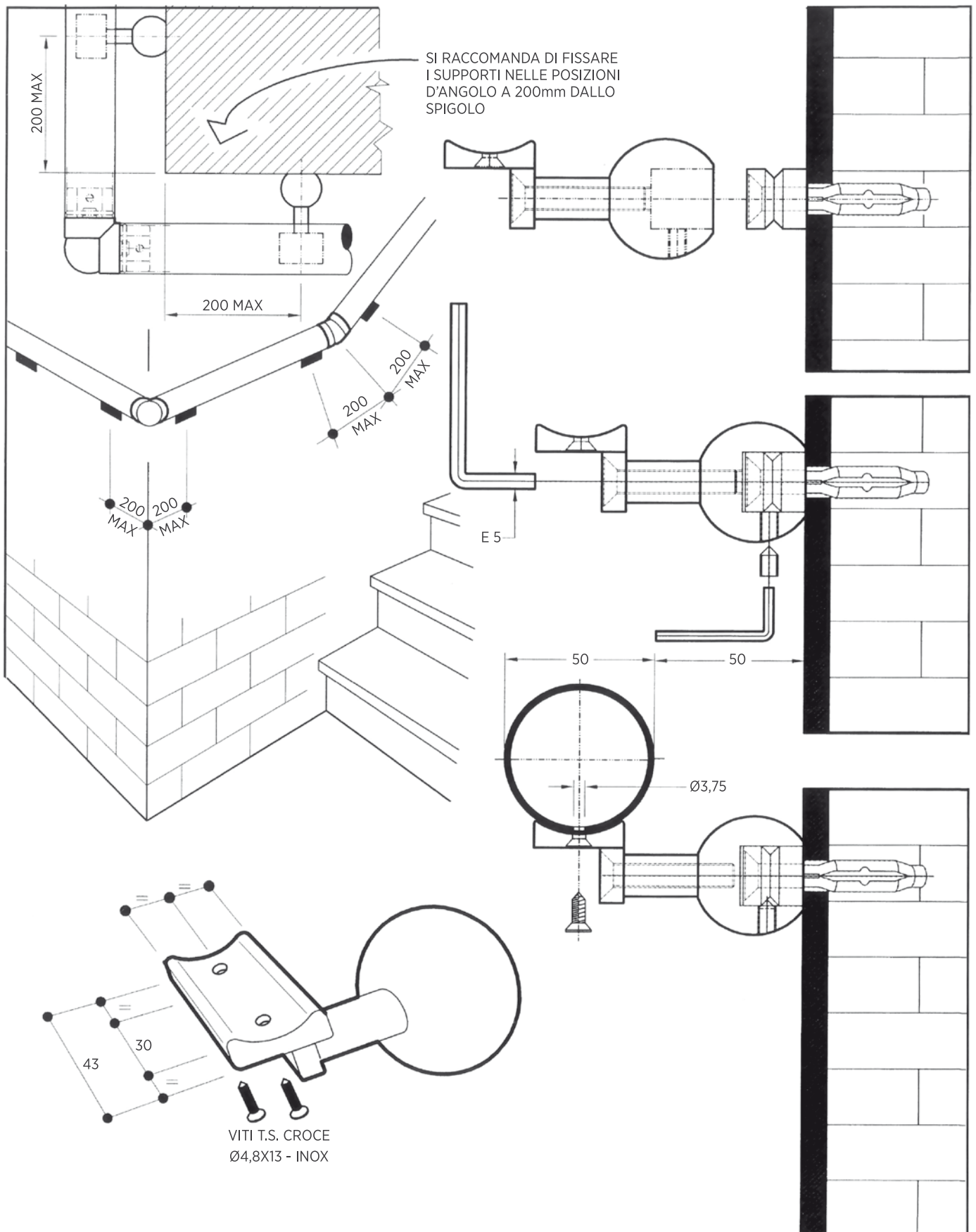




# ST 134

## ST 134

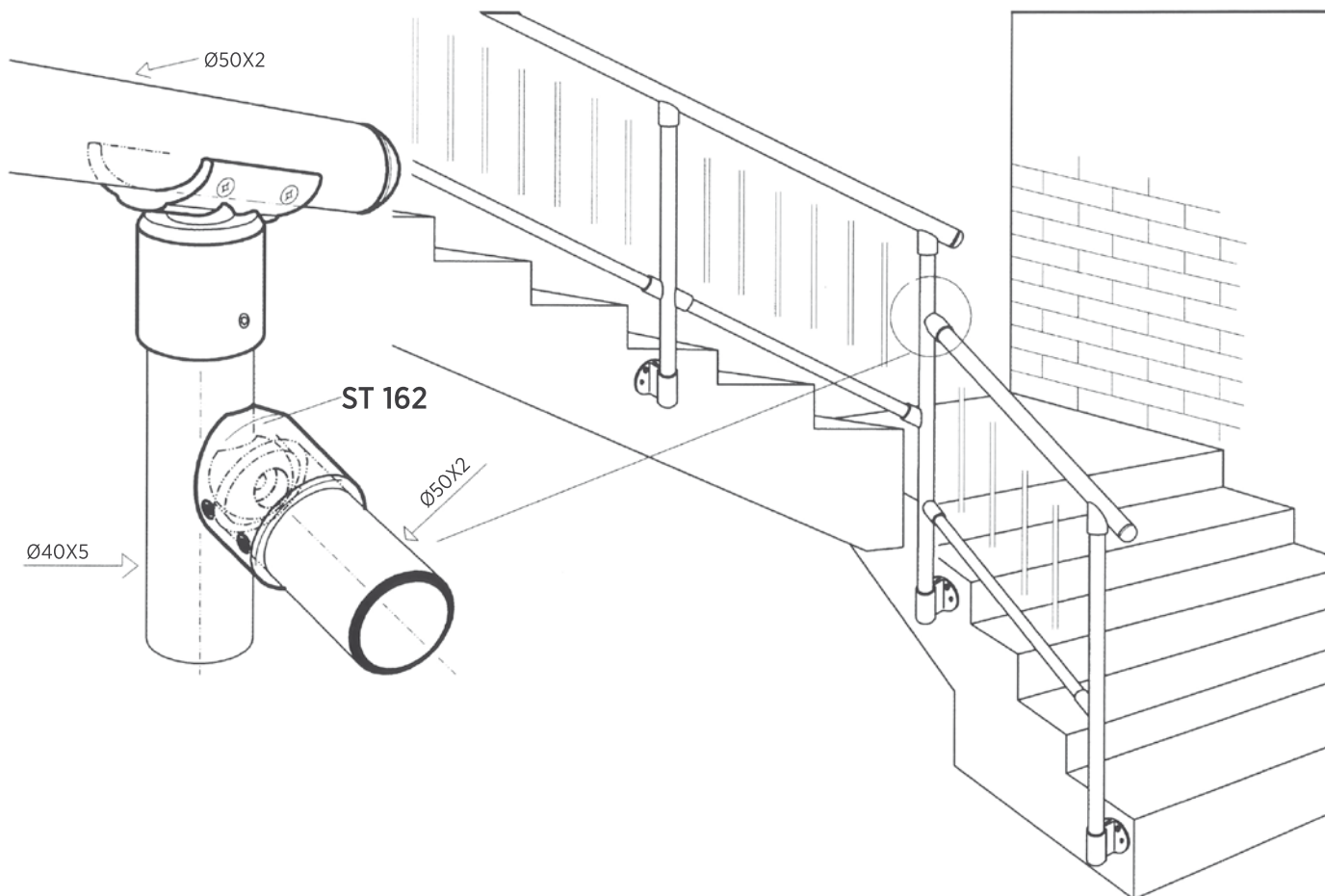
Supporto di fissaggio passamano al muro per tondo Ø50x2



**ST 162 | ST 193**

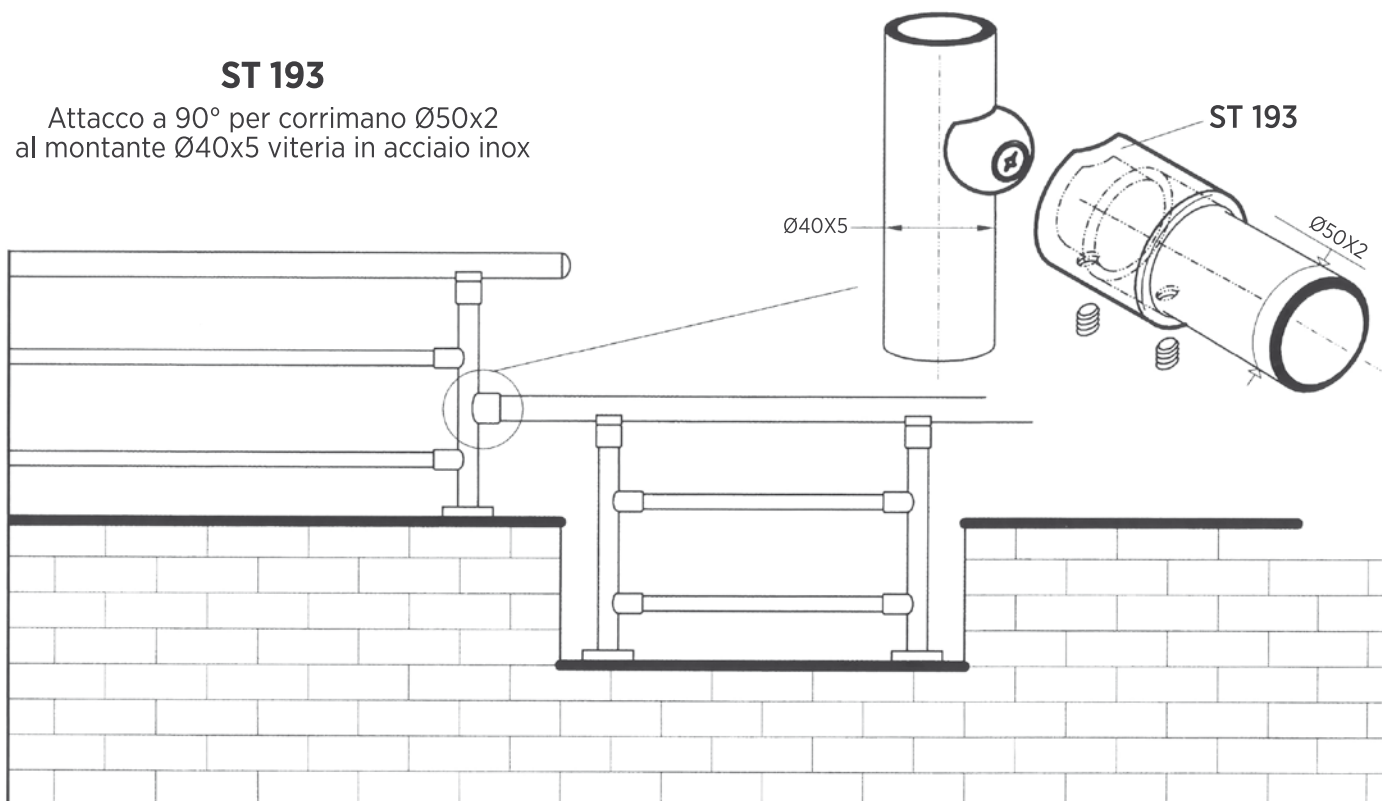
**ST 162**

Attacco a 30° per corrimano Ø50x2 al montante Ø40x5 viteria in acciaio inox



**ST 193**

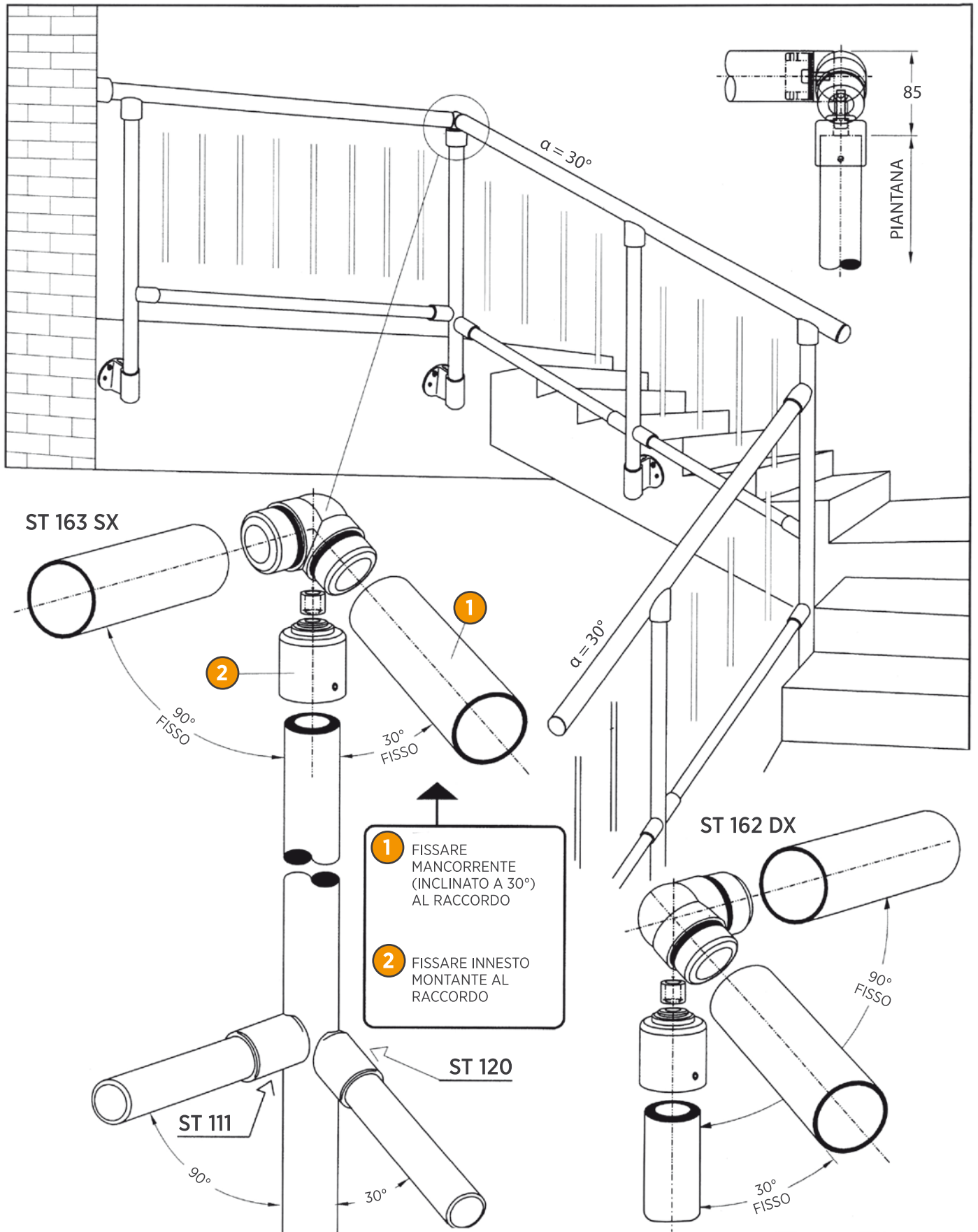
Attacco a 90° per corrimano Ø50x2 al montante Ø40x5 viteria in acciaio inox



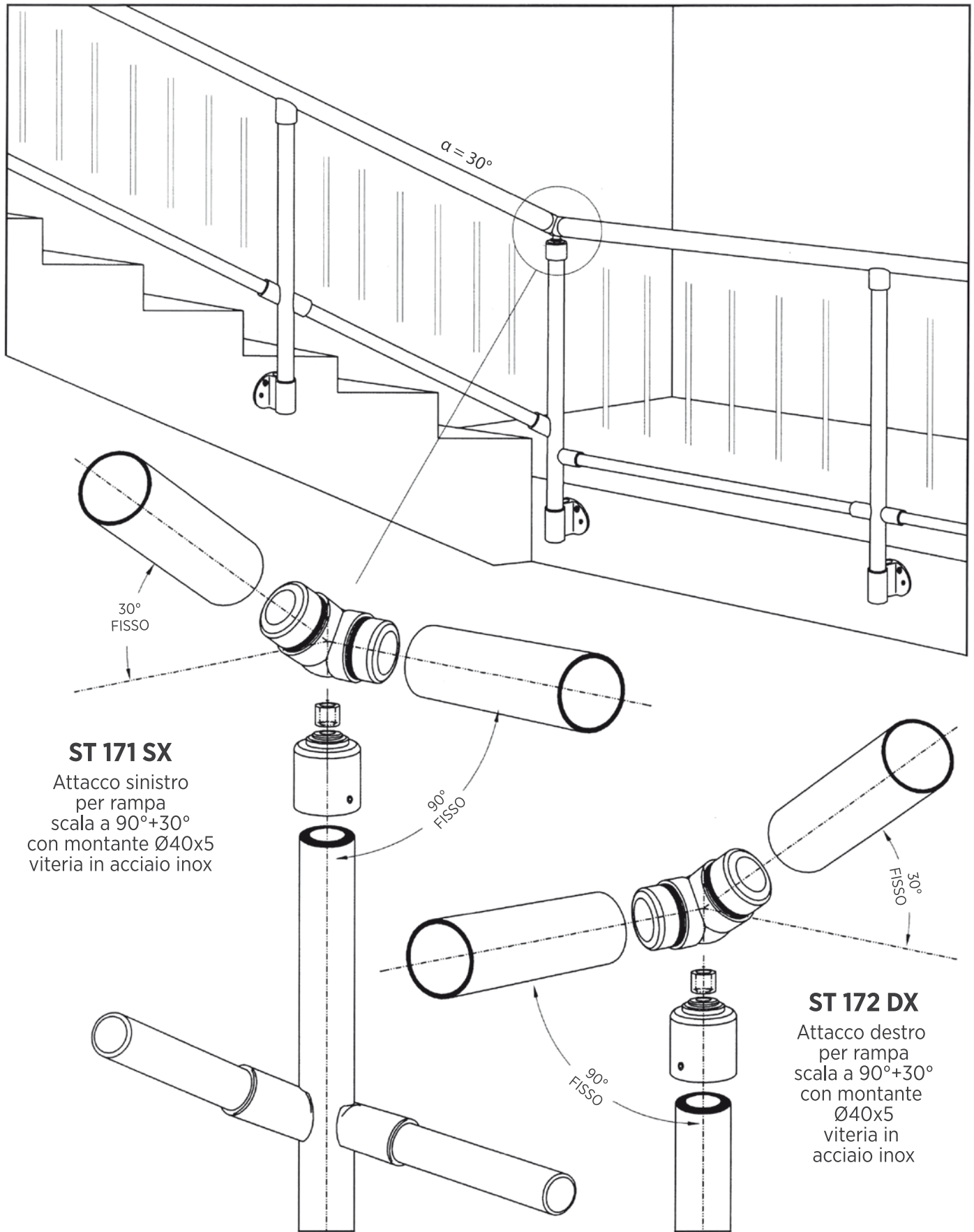
**ST 163 SX | ST 164 DX**

**ST 163 SX | ST 164 DX**

Attacco per rampa a scala a 30°+90° con montante Ø40x5 viteria in acciaio inox



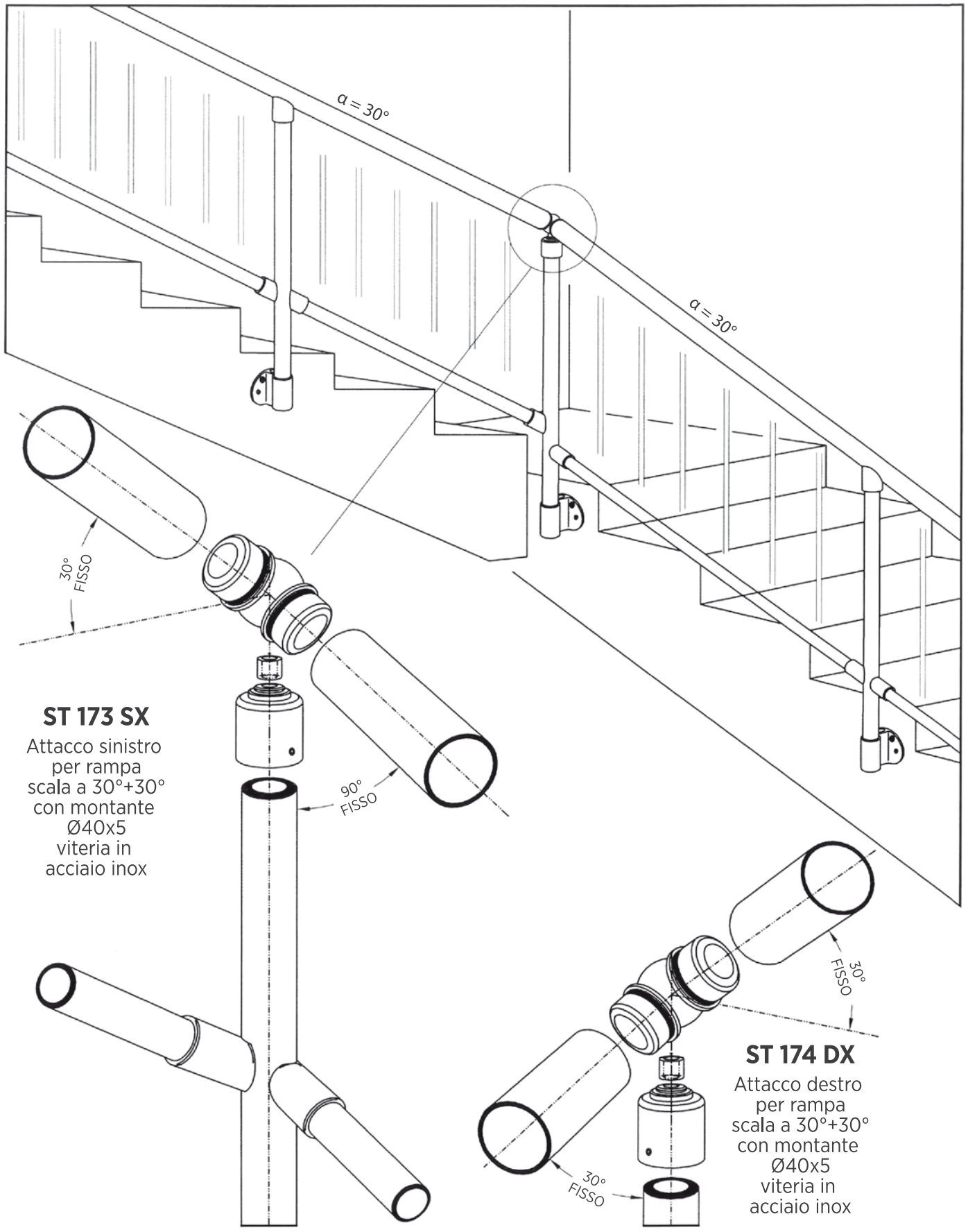
**ST 171 SX | ST 172 DX**



**ST 171 SX**  
 Attacco sinistro  
 per rampa  
 scala a 90°+30°  
 con montante Ø40x5  
 viteria in acciaio inox

**ST 172 DX**  
 Attacco destro  
 per rampa  
 scala a 90°+30°  
 con montante  
 Ø40x5  
 viteria in  
 acciaio inox

**ST 173 SX | ST 174 DX**



**ST 173 SX**

Attacco sinistro  
per rampa  
scala a 30°+30°  
con montante  
Ø40x5  
viteria in  
acciaio inox

**ST 174 DX**

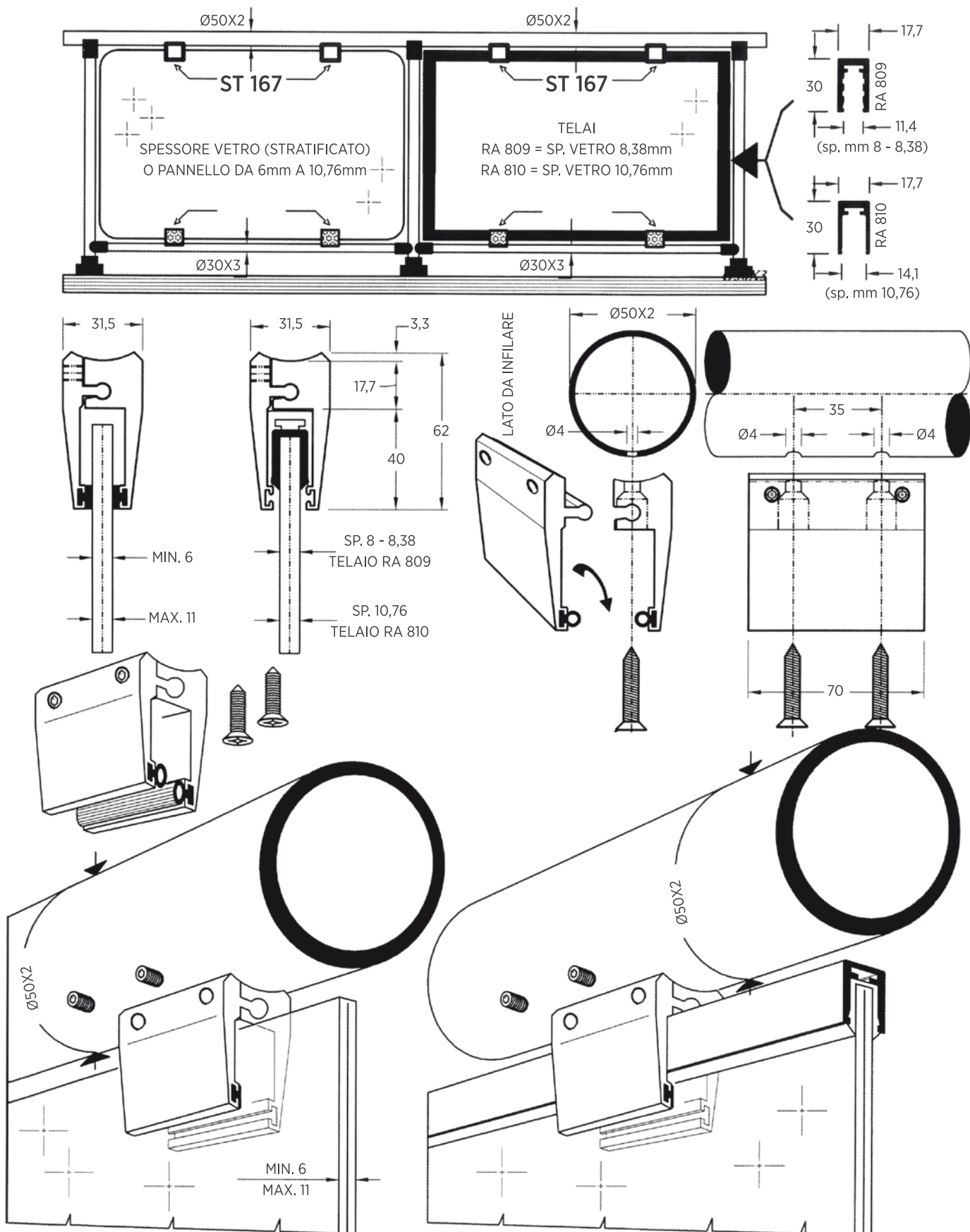
Attacco destro  
per rampa  
scala a 30°+30°  
con montante  
Ø40x5  
viteria in  
acciaio inox



# ST 167

## ST 167

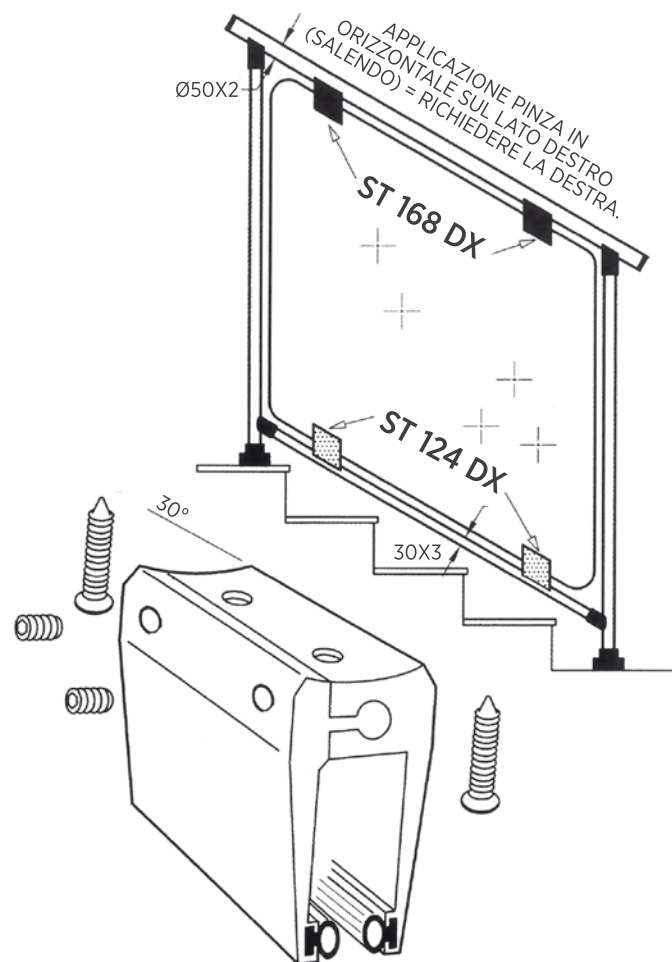
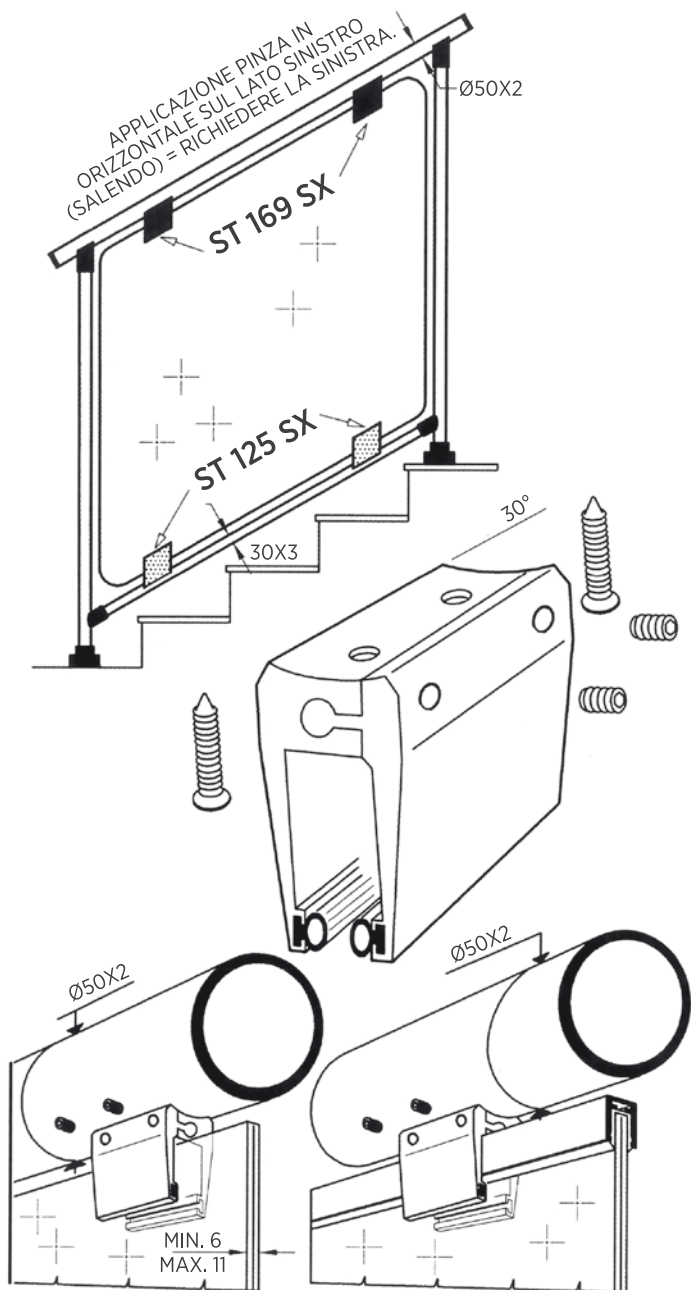
Pinza (mm. 70) orizzontale con sella tonda Ø50 per vetro (stratificato) o pannello con spessori da mm6-11 con possibilità di innesto telai viteria in inox



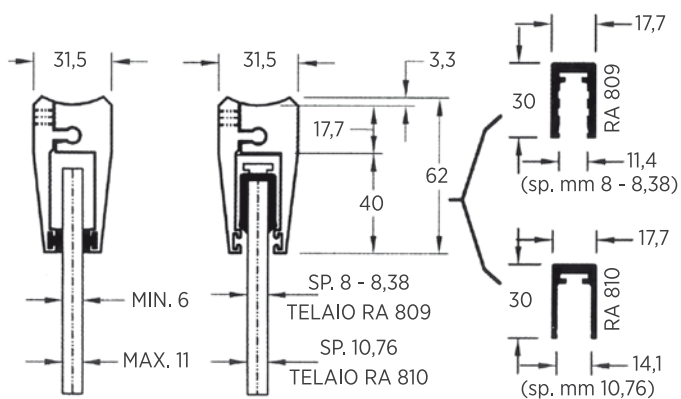
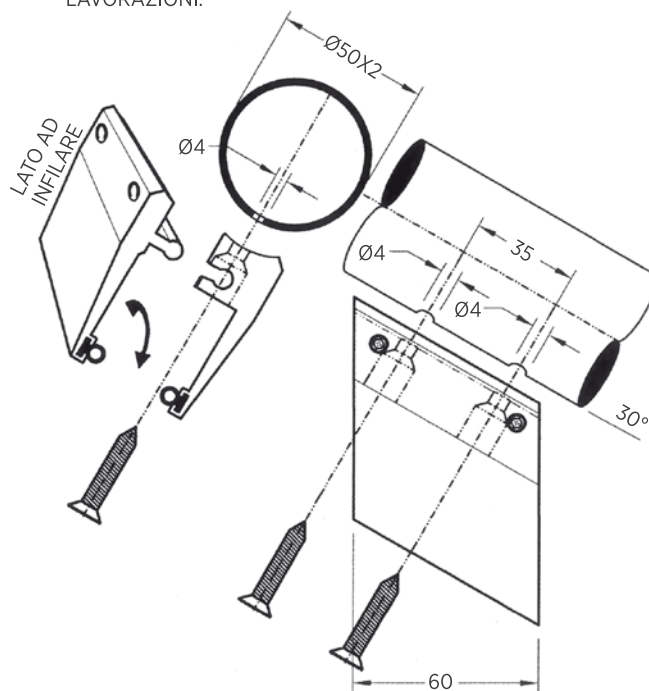
# ST 168 DX | ST 169 SX

## ST 168 DX | ST 169 SX

Pinza (mm. 70) orizzontale inclinata a 30° (dx o sx) con sella tonda Ø50 per vetro (stratificato) o pannello con spessori da mm6 a mm11 con possibilità di innesto di telai portavetro.  
 Grani m6x8 e viti T.S. din 7505-A Ø6x30 in acciaio inox



LAVORAZIONI:



**TAPPI**



**RA 830**

Tappo in nylon nero per tondo Ø50X2



**ST 150**

Tappo in alluminio semisferico per tondo Ø50X2



**RA 871**

Tappo in ABS cromato per tondo Ø50X2

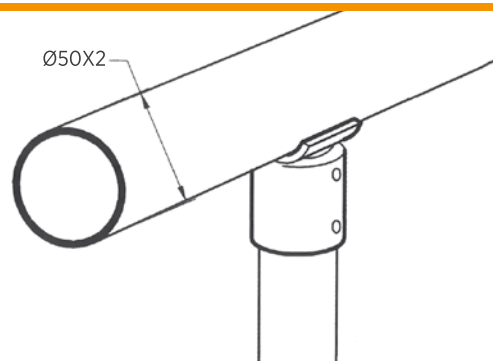
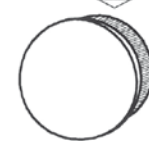


**RA 830**

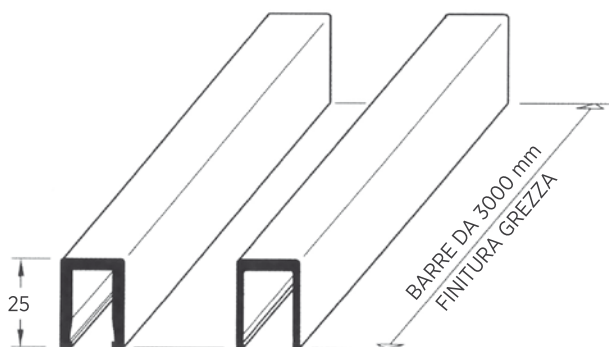
Tappo in alluminio per tondo Ø50X2

RA 830  
RA 870  
RA 907  
ST 150

Ø50X2

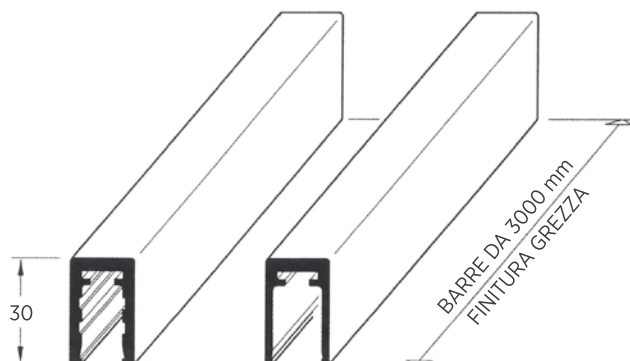


**TELAJ PORTAVETRO PER PINZE: ST 114 - ST 124 - ST 125 - ST 167 - ST 168 - ST 169  
E SUPPORTI: ST 182 - ST 183**



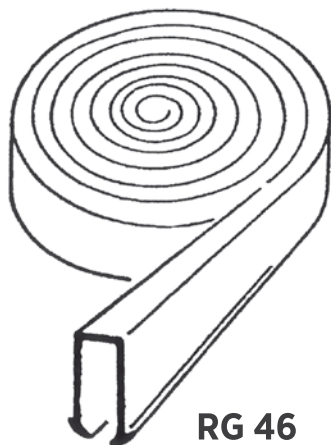
**RA 781 =** PROFILO ALCOA 201012  
PER VETRO SP. mm 8 - 8,38

**RA 811 =** PROFILO ALCOA 800441  
PER VETRO SP. mm 10,76

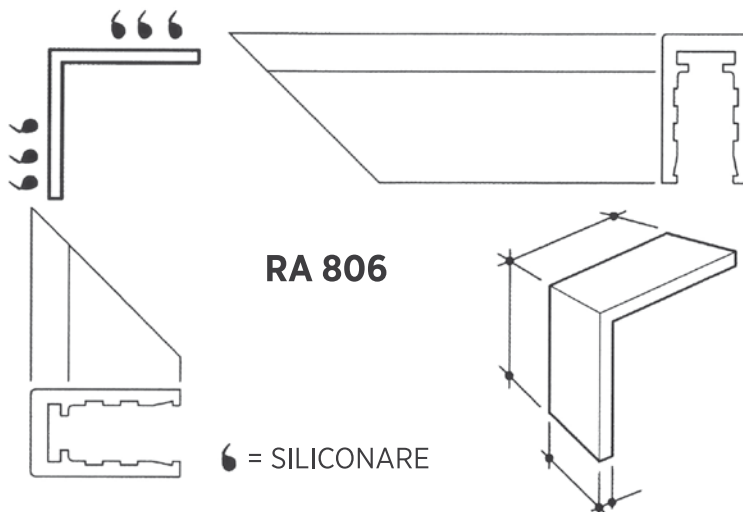


**RA 809 =** PROFILO ALCOA 800440  
PER VETRO SP. mm 8 - 8,38

**RA 810 =** PROFILO ALCOA 800439  
PER VETRO SP. mm 10,76



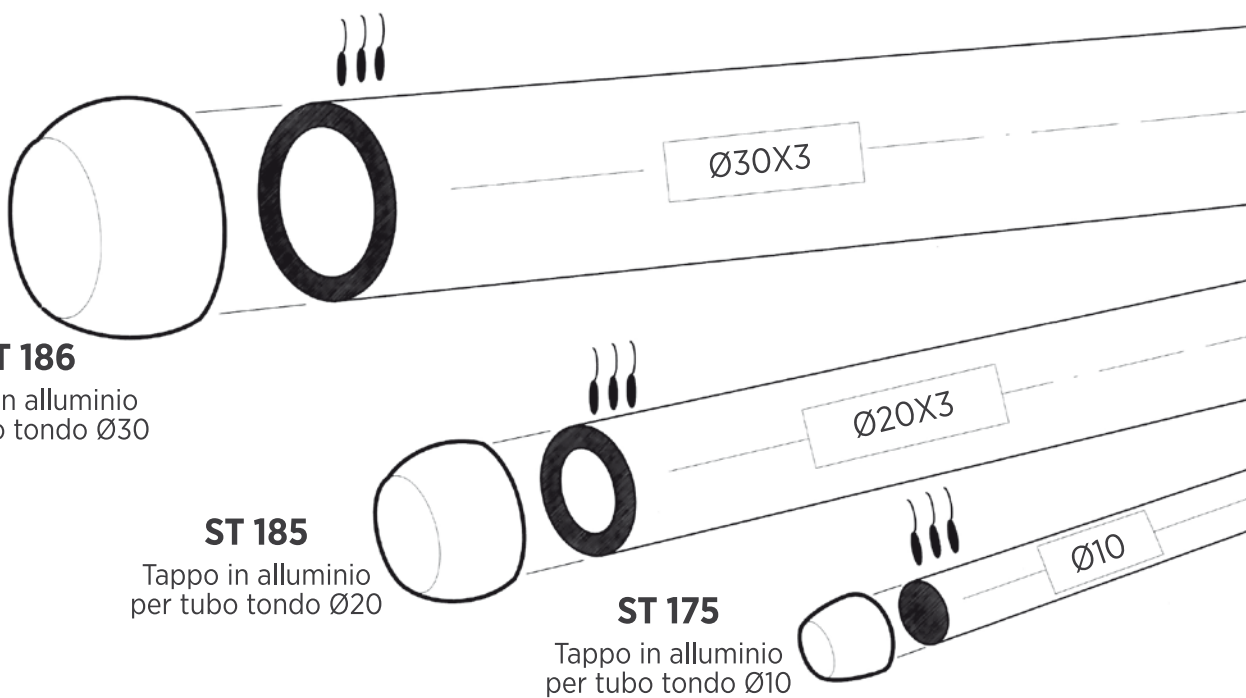
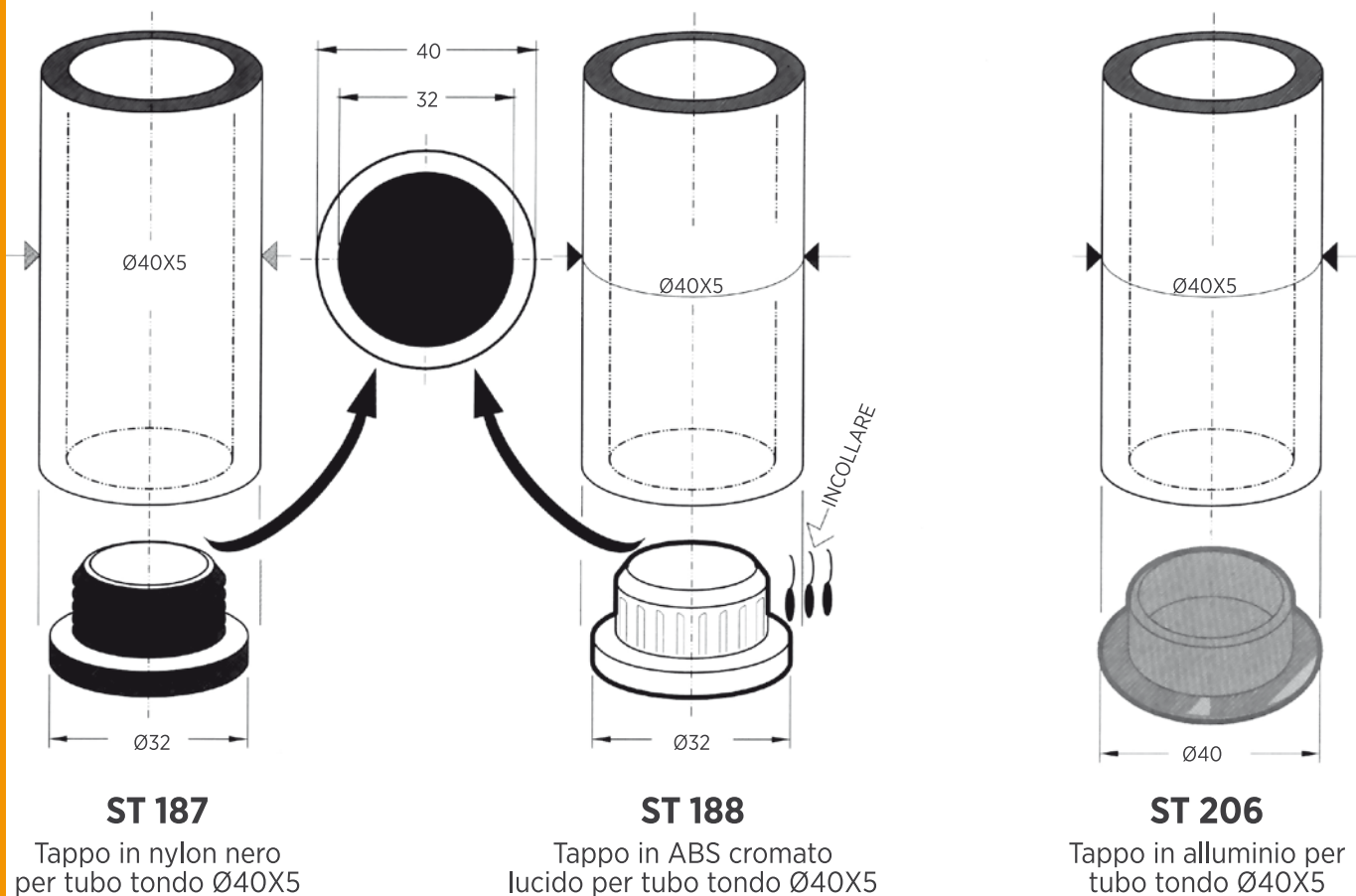
**RG 46**  
ROTOLE DA MT. 100



**RA 806**

☪ = SILICONARE

# TAPPI



**ST 216 | ST 217**

**ST 216**

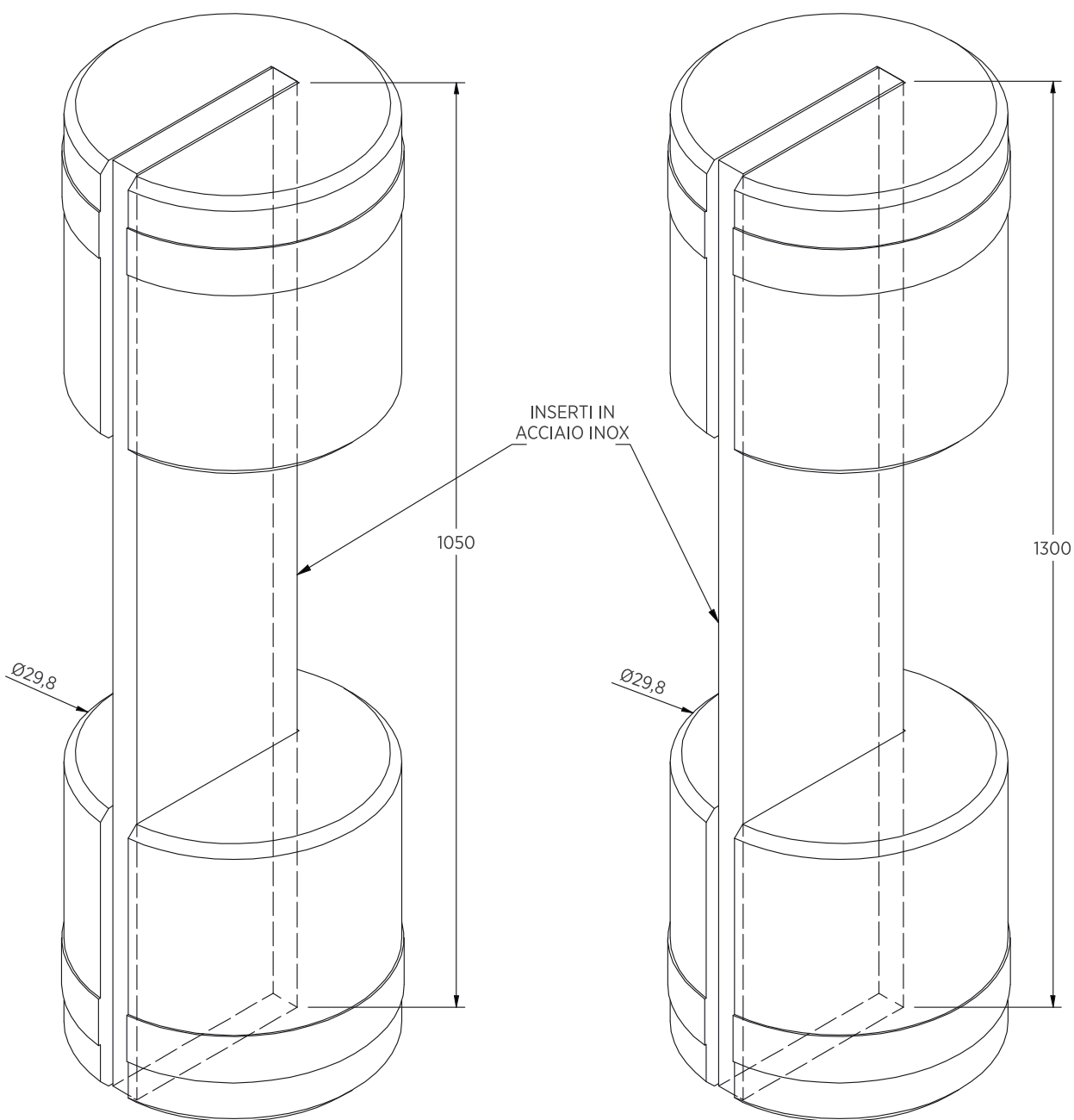
Rinforzo per piantone Ø40X5  
con inserto in acciaio inox H=1050mm

*Reinforcement for Ø40X5 column  
with stainless steel insert H=1050mm*

**ST 217**

Rinforzo per piantone Ø40X5  
con inserto in acciaio inox H=1300mm

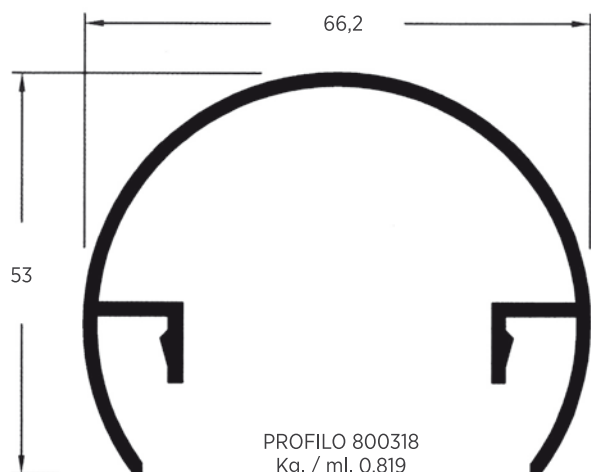
*Reinforcement for Ø40X5 column  
with stainless steel insert H=1300mm*



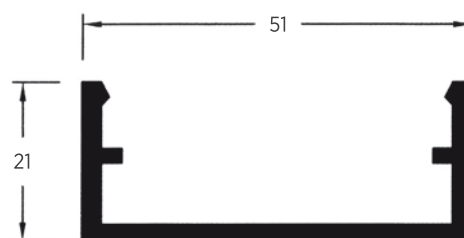


## PROFILI

### PROFILI COMMERCIALI PER MISTO SEMITONDO E GR. 14



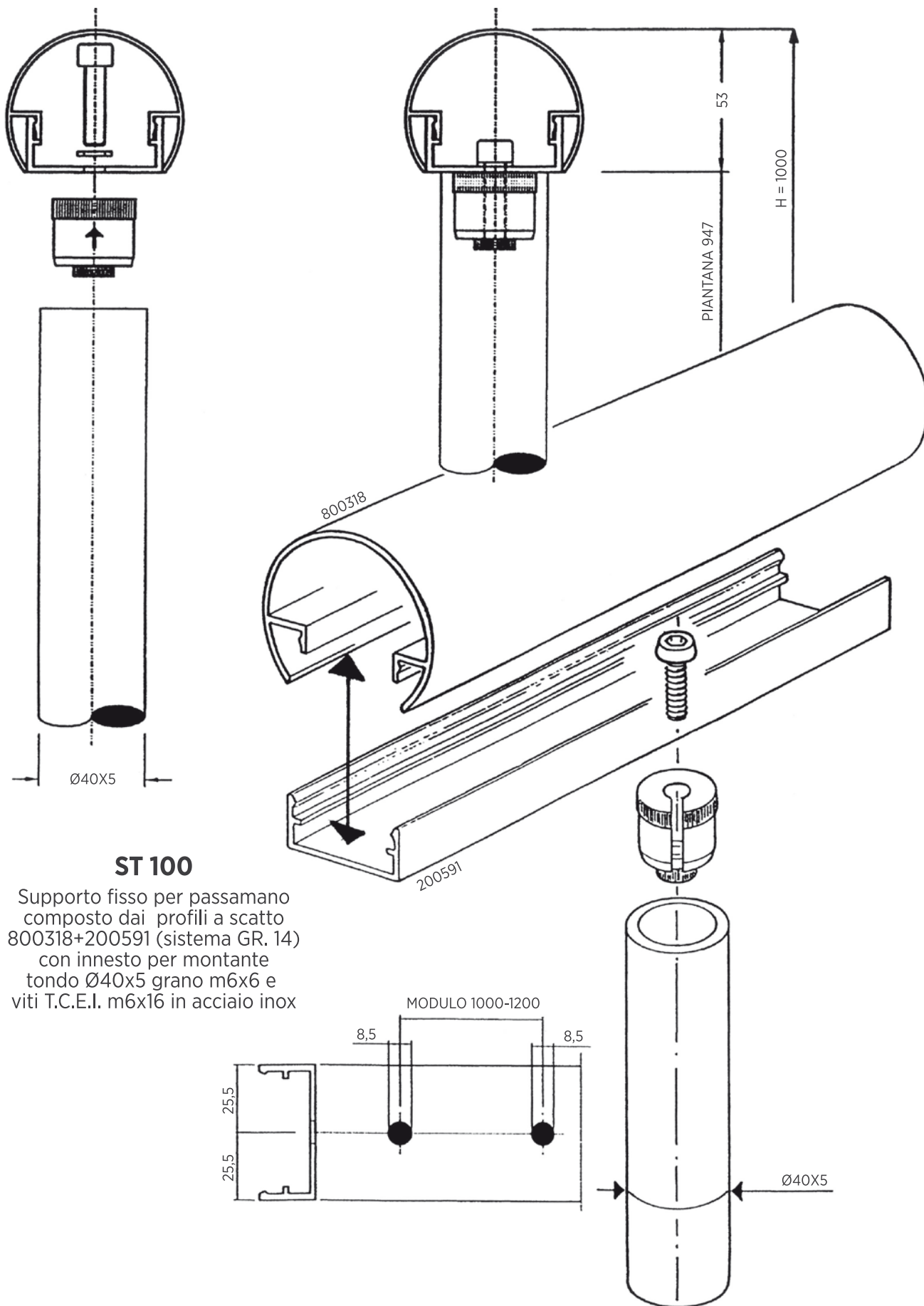
PROFILO 800318  
Kg. / ml. 0,819



PROFILO 200591  
Kg. / ml. 0,599

**COMPAS**<sup>®</sup>  
ACCESSORI IN ALLUMINIO  
PER SERRAMENTI, RINGHIERE,  
BALCONI E SCALE

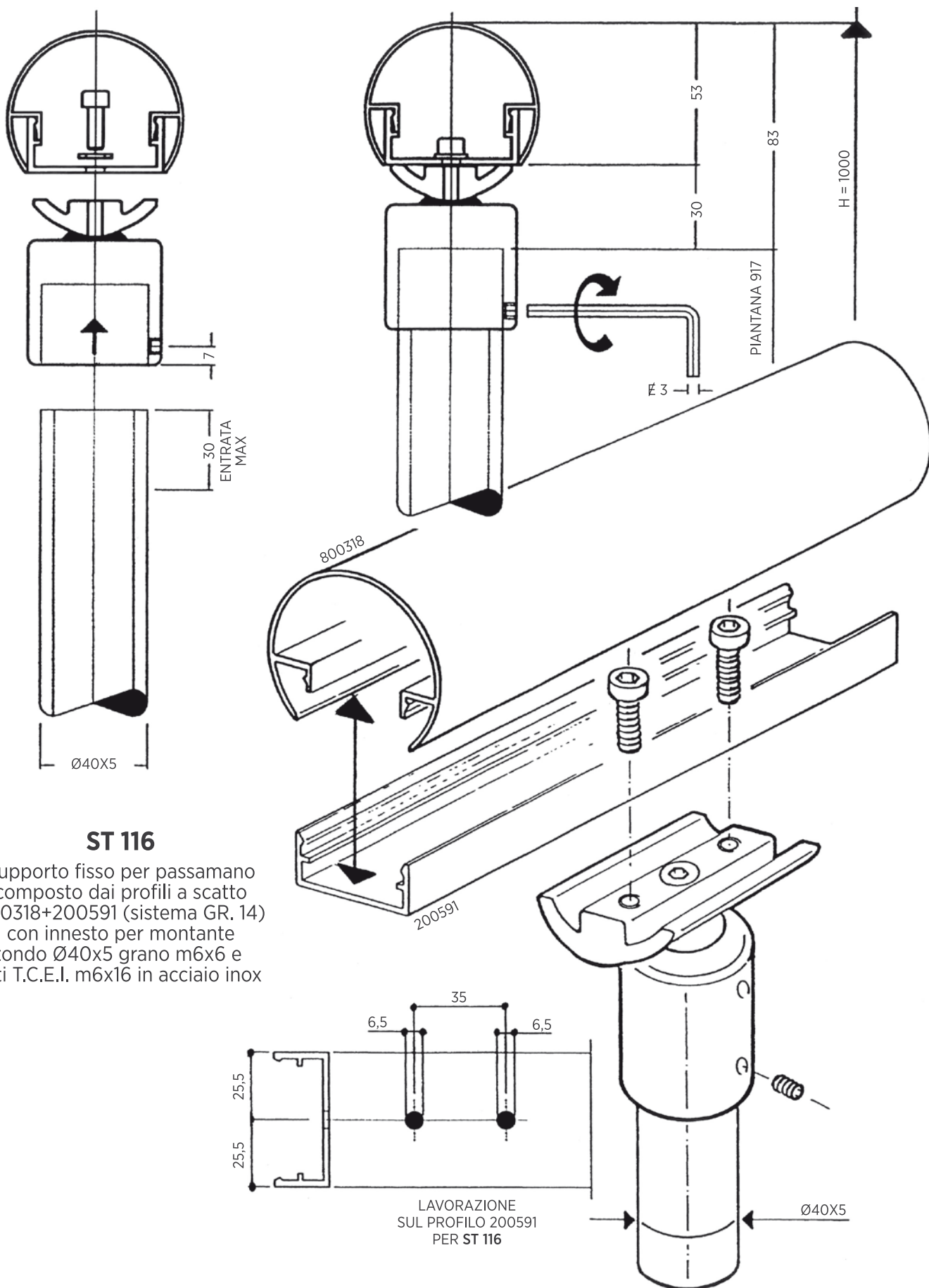
# ST 100



## ST 100

Supporto fisso per passamano  
 composto dai profili a scatto  
 800318+200591 (sistema GR. 14)  
 con innesto per montante  
 tondo Ø40x5 grano m6x6 e  
 viti T.C.E.I. m6x16 in acciaio inox

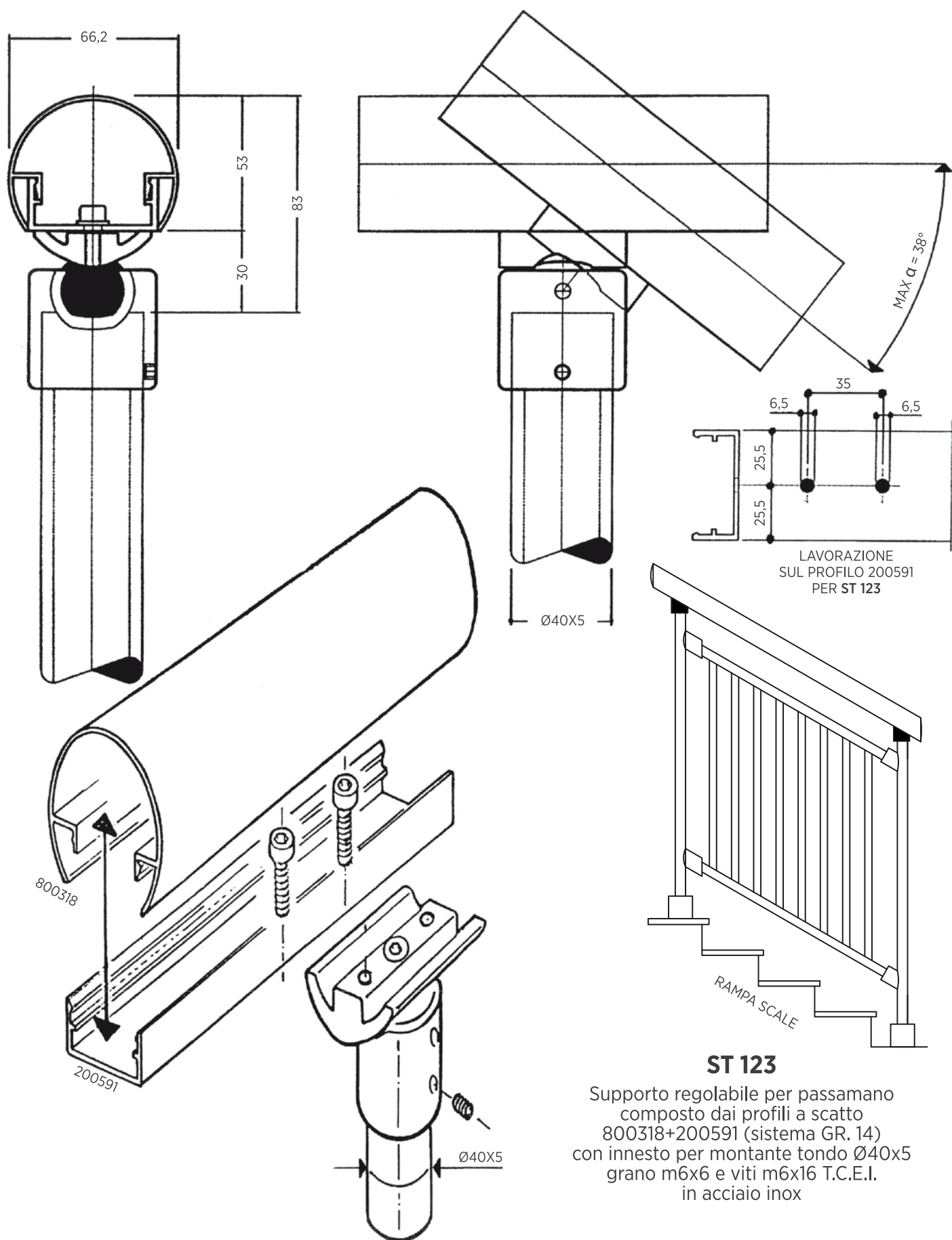
**ST 116**



**ST 116**

Supporto fisso per passamano composto dai profili a scatto 800318+200591 (sistema GR. 14) con innesto per montante tondo Ø40x5 grano m6x6 e viti T.C.E.I. m6x16 in acciaio inox

# ST 123



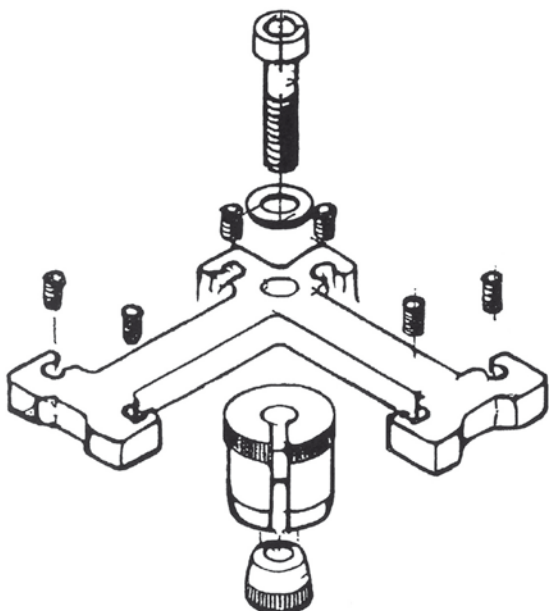
## ST 123

Supporto regolabile per passamano  
composto dai profili a scatto  
800318+200591 (sistema GR. 14)  
con innesto per montante tondo Ø40x5  
grano m6x6 e viti m6x16 T.C.E.I.  
in acciaio inox

**ST 118 | ST 119**

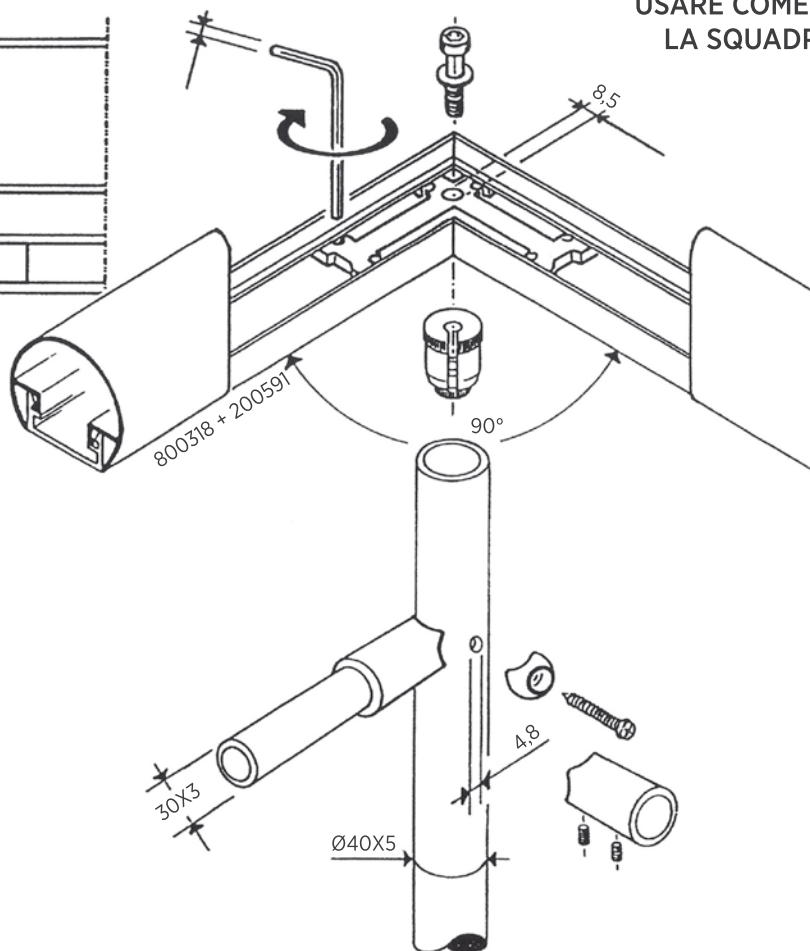
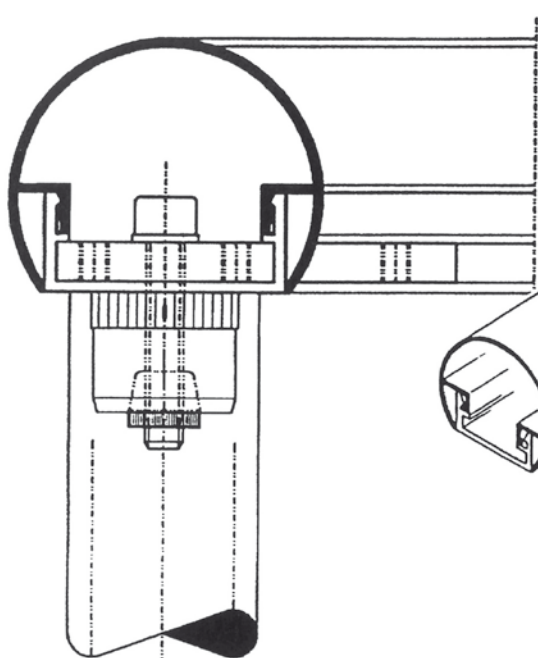
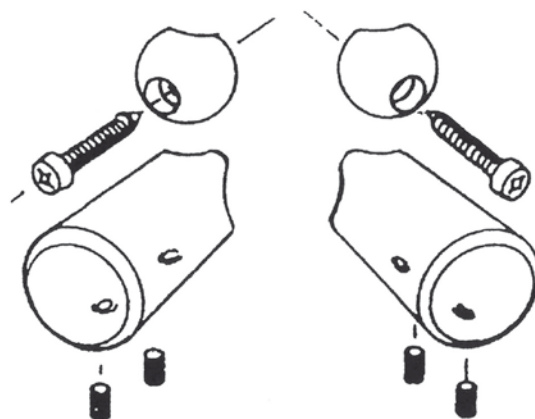
**ST 118**

Squadra fissa a 90° con tassello ad espansione, per giunto d'angolo, grani m6x6, vite m8x40 T.C.E.I. e rondella in acciaio inox.



**ST 119**

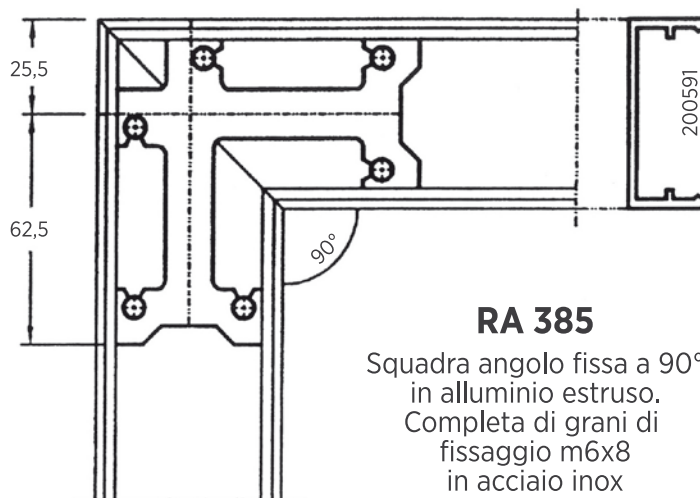
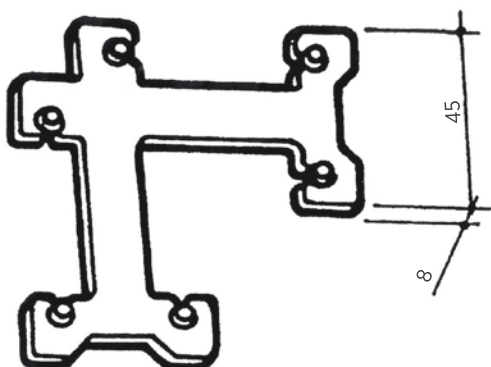
Giunto d'angolo a 90° a due vite. Composto da una coppia innesti con sfere per attacco al montante Ø40x5 per traverse tubolari Ø30x3, grani m6x6 e viti autofilettanti T.C.T.CR Ø5,5x32 in acciaio inox.



USARE COME DIMA  
LA SQUADRETTA

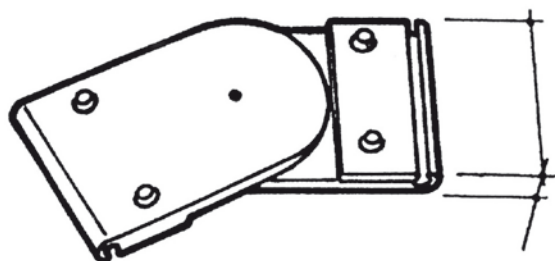


**RA 385 | RA 391 | RA 723 | RA 722**



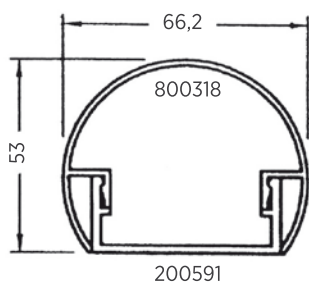
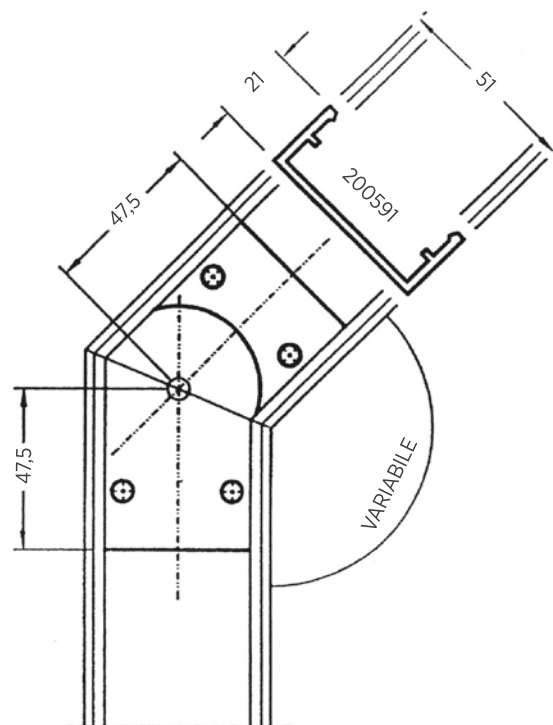
**RA 385**

Squadra angolo fissa a 90°  
in alluminio estruso.  
Completa di grani di  
fissaggio m6x8  
in acciaio inox



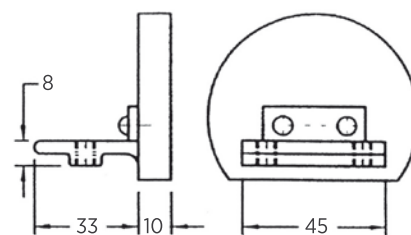
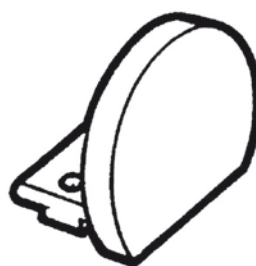
**RA 391**

Squadra angolo a compasso  
in alluminio estruso.  
Completa di grani di fissaggio  
m6x8 in acciaio inox



**RA 723**

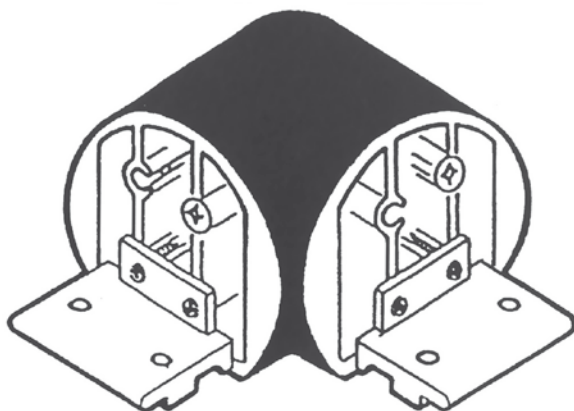
Tappo terminale in nylon nero  
per profilato GR. 14 - 800318



**RA 722**

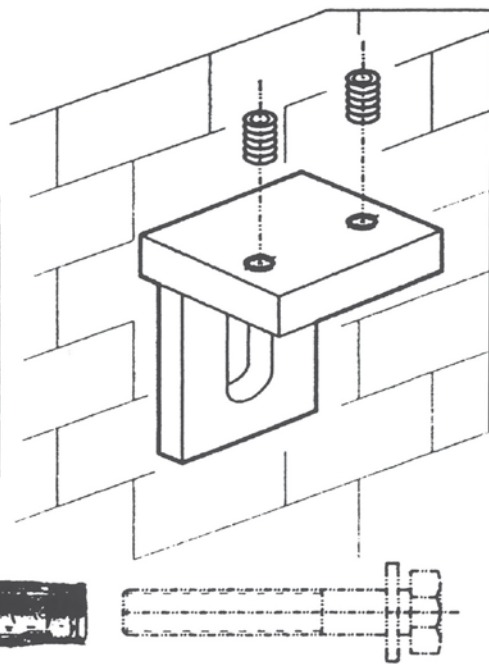
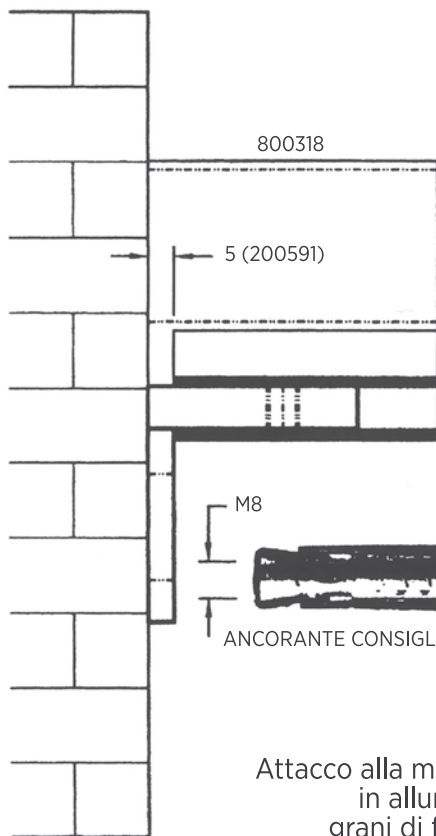
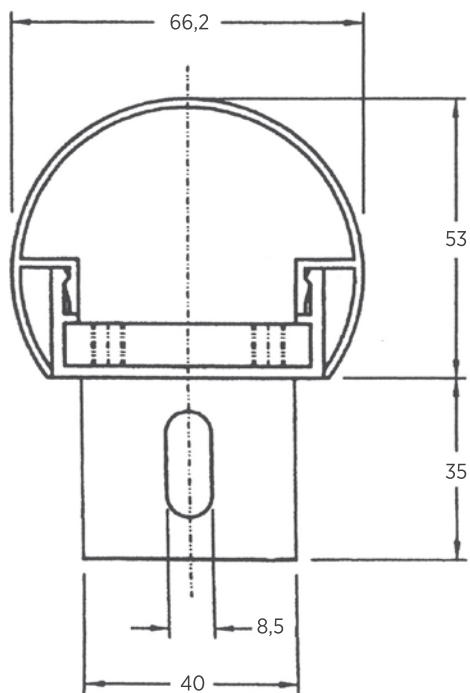
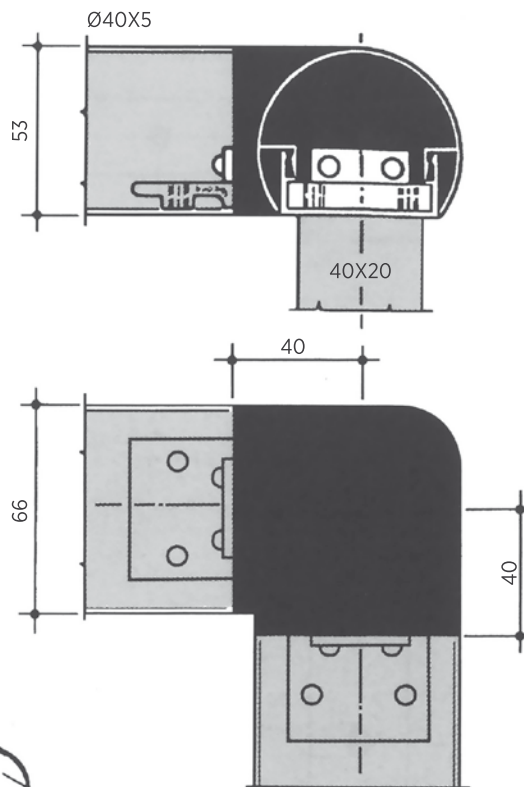
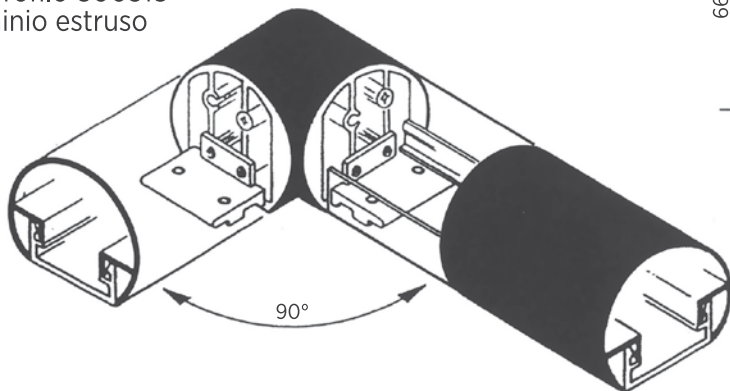
Tappo terminale in alluminio estruso  
per profilo GR. 14 - 800318. Completo  
di grani di fissaggio m6x8 in acciaio inox

**RA 901 | RA 389**



**RA 901**

Raccordo d'angolo a 90° per profilo 800318 in alluminio estruso

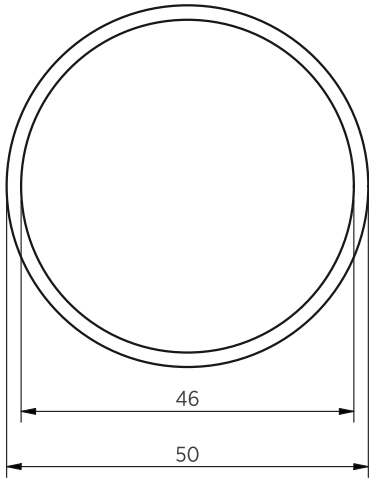


**RA 389**

Attacco alla muratura per profilo 200591+800318 in alluminio estruso. Completo di grani di fissaggio m6x8 in acciaio inox

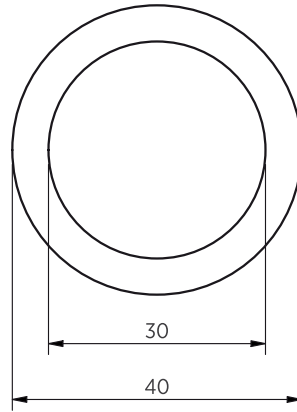
**Ø50X2**

0,813 Kg/m



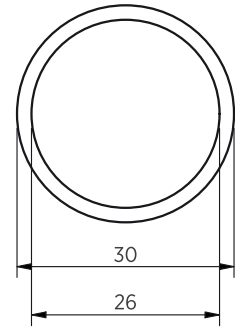
**Ø40X5**

1,485 Kg/m



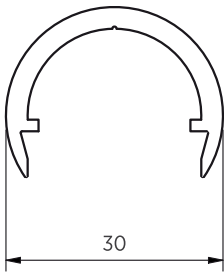
**Ø30X2**

0,475 Kg/m



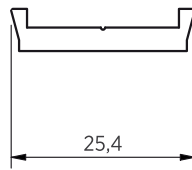
**ST 001**

0,445 Kg/m



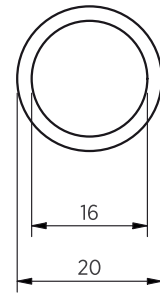
**ST 002**

0,232 Kg/m



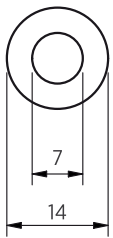
**Ø20X2**

0,306 Kg/m



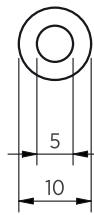
**Ø14X3,5**

0,310 Kg/m



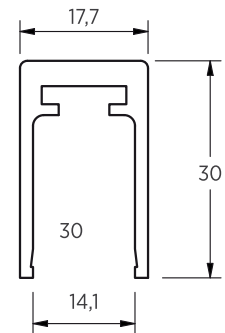
**Ø10X2,5**

0,159 Kg/m



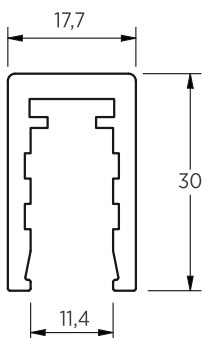
**800439**

0,469 Kg/m



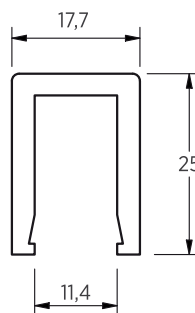
**800440**

0,592 Kg/m



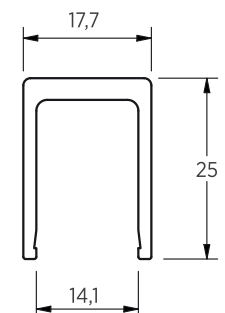
**201012**

0,509 Kg/m



**800441**

0,356 Kg/m



**RAPPORTO DI PROVA:** 246358 246364 246371  
246381 246424 246433

**RIFERIMENTI NORMATIVI**

**RESISTENZA AL CARICO STATICO.**

La prova è stata eseguita secondo le prescrizioni del paragrafo 3.1.4 "Carichi variabili" del D.M. Infrastrutture del 14/01/2008 "Norme Tecniche per le costruzioni", pubblicato sul Supplemento ordinario alla Gazzetta Ufficiale n. 29 del 04/01/2008 - Serie Generale.

**RESISTENZA AL CARICO DINAMICO.**

La prova è stata eseguita secondo le prescrizioni della norma UNI EN 14019:2004 del 01/09/2004 "Facciate continue -Resistenza all'urto -Requisiti prestazionali" ad eccezione delle altezze di caduta.

**MODALITÀ DELLA PROVA**

Il campione fissato inferiormente a pavimento e lateralmente a muro, è stato sottoposto a:

- carico statico orizzontale ripartito di 2 kN/m sul mancorrente, corrispondente ad un carico totale di 5,4 kN;
- carico dinamico secondo la norma UNI EN 14019:2004.

**CONCLUSIONI**

**RESISTENZA AL CARICO STATICO.**

In base alla prova eseguita, in base ai risultati ottenuti ed in base a quanto indicato nella tabella 3.1.4 del D.M. Infrastrutture del 14/01/2008, il campione in esame, costituito da un parapetto, denominato "SERIE TONDO - vincolato lateralmente" e presentato dalla ditta COMPAS S.R.L. - Via Gobetti, 21 -20090 BUCCINASCO (MI) -Italia, limitatamente al carico statico lineare orizzontale, risulta conforme alle prescrizioni del D.M. Infrastrutture del 14/01/2008 stesso.

<b>Carico statico lineare orizzontale</b>	<b>2 kN/m</b>
---	---------------

**RESISTENZA AL CARICO DINAMICO.**

In base alla prova eseguita, in base ai risultati ottenuti ed in base a quanto indicato nella norma UNI EN 14019:2004, il campione in esame, costituito da un parapetto, denominato "SERIE TONDO - vincolato lateralmente" e presentato dalla ditta COMPAS S.R.L. -Via Gobetti, 21 - 20090 BUCCINASCO (MI) - Italia, riporta i seguenti risultati.

Norma di riferimento	Altezza di caduta (mm)	Esito
<b>UNI EN 14019:2004</b>	<b>600</b>	<b>conforme</b>

**TEST REPORT:** 246358 246364 246371  
246381 246424 246433

**NORMATIVE REFERENCES.**

**RESISTANCE TO STATIC LOADING**

The test was performed in accordance with the requirements of clause 3.1.4 "Variable loads" of Ministry of Infrastructures 14/01/2008 "Norme Tecniche per le costruzioni" ("Technical Standards for construction"), published in the Ordinary Supplement of Official Journal No.29 dated 04/01/2008 - General Series.

**RESISTANCE TO DINAMIC LOADING**

Except for the drop heights, the test was performed in accordance with the requirements of standard UNI EN 14019 : 2004 del 01/09/2004 "Facciate continue Resistenza all'urto - Requisiti prestazionali".

("Curtain walling -Impact resistance -Performance requirements").

**TEST METHOD**

With bottom secured to the floor and sides to the wall, the sample underwent:

- horizontal uniformly-distributed static load of 2 kN/m on the handrail, representing a total load of 5,4 kN;
- dynamic loading in accordance with standard UNI EN 14019:2004.

**FINDINGS**

**RESISTANCE TO STATIC LOADING**

On the basis of the test performed, the results obtained and the provisions of table 3.1.4 of Ministry of Infrastructures Decree dated 14/01/2008, the test sample, a railing called "SERIE TONDO vincolato lateralmente", submitted by the company COMPAS S.R.L. - Via Gobetti, 21 - 20090 BUCCINASCO (MI) - Italy, meets the requirements of said Ministry of Infrastructures Decree dated 14/01/2008 solely as regards the horizontal linear static load.

<b>Horizontal linear static load</b>	<b>2 kN/m</b>
--------------------------------------	---------------

**RESISTANCE TO DINAMIC LOAD**

On the basis of the test performed, the results obtained and the provisions of standard UNI EN 14019:2004, the test sample, a railing called "SERIE TONDO vincolato lateralmente", submitted by the company COMPAS S.R.L. -Via Gobetti, 21- 20090 BUCCINASCO(MI) -Italy, obtains the following results.

Normative reference	Drop height (mm)	Result
<b>UNI EN 14019:2004</b>	<b>600</b>	<b>conforme</b>

# NOTIZIE INFORMATIVE SUI MATERIALI UTILIZZATI

## NEWS ABOUT THE MATERIALS

<b>NOTIZIE INFORMATIVE SUI MATERIALI UTILIZZATI - FINITURE - CONTROLLI - SERVIZI</b>	<b>NEW ABOUT THE MATERIALS - FINISHING CONTROLS - SERVICES</b>
<p style="text-align: center;">◆ <b>ALLUMINIO ESTRUSO</b> ◆</p> <p>Lega primaria 6060: particolarmente adatta per ossidazione e finiture superficiali.</p> <p>Lega primaria 6063: adatta per particolari sottoposti a sollecitazioni.</p> <p style="text-align: center;">◆ <b>MATERIE PLASTICHE</b> ◆</p> <p>Nylon poliammide 6-6/6 rinforzato con fibra di vetro.</p> <p style="text-align: center;">◆ <b>ACCIAIO</b> ◆</p> <p>Tutte le miniturie sono in acciaio Inox X5 CrNi 18/10 - A2.</p> <p style="text-align: center;">◆ <b>PRETRATTAMENTI</b> ◆</p> <p>Sbavatura e levigatura dei pezzi eseguita con conigli in ceramica mediante vibratore.</p> <p>Trattamento non cromatico per l'alluminio - IRIDITE NCP - per i pezzi soggetti a verniciature.</p> <p style="text-align: center;">◆ <b>FINITURE</b> ◆</p> <p>Ossidazione anodica tradizionale ed elettrocoloritura secondo tabelle UNI 7796/97.</p> <p>Verniciature con polveri poliester puro secondo tabelle UNI EN 12206 -1: 2005.</p> <p style="text-align: center;">◆ <b>CONTROLLO DI QUALITÀ</b> ◆</p> <p>1) per tutti i materiali in entrata 2) durante il ciclo produttivo 3) sui trattamenti di finitura 4) al montaggio e confezionamento</p> <p style="text-align: center;">◆ <b>SERVIZI</b> ◆</p> <p>Oltre 300 punti di vendita sul territorio nazionale.</p> <p>Ufficio tecnico Compas a disposizione del Cliente, per informazioni riguardanti il prodotto e sue applicazioni.</p>	<p style="text-align: center;">◆ <b>ALUMINIUM</b> ◆</p> <p>Primary alloy 6060: it is suitable for anodising and finishing proceeds.</p> <p>Primary alloy 6063: it is suitable for items which will be submitted to stress.</p> <p style="text-align: center;">◆ <b>PLASTIC MOULDING</b> ◆</p> <p>Nylon polyamide 6-6/6 reinforced with glass fibre.</p> <p style="text-align: center;">◆ <b>STEEL</b> ◆</p> <p>All the little accessoires are inox steel X5 CrNi 18/10 - A2.</p> <p style="text-align: center;">◆ <b>PRETREATMEN</b> ◆</p> <p>The cutting removal and the lapping of the pieces are made by ceramic cone with vibrator.</p> <p>No chromic treatment for aluminium - IRIDITE NCP - for the piece which will be submitted to painting proceed.</p> <p style="text-align: center;">◆ <b>FINISHING</b> ◆</p> <p>Traditional anodic oxidation and electrocoloring up to schedules UNI 7796/97.</p> <p>Painting with pure polyester powders conforming to Ral charts UNI EN 12206 -1: 2005.</p> <p style="text-align: center;">◆ <b>QUALITY CONTROL</b> ◆</p> <p>1) for every entering materials 2) during manufacturing proceed 3) on the finishing treatments 4) during assembly n packing proceed</p> <p style="text-align: center;">◆ <b>SERVICES</b> ◆</p> <p>Over 300 sale-points on the national market.</p> <p>Technical office at total disposition of the customer for information about products and their application.</p>
<p style="text-align: center;"><b>RESPONSABILITÀ DEL PRODOTTO</b></p> <p>1) La Compas si riserva, al fine di migliorare il proprio prodotto, di modificare senza preavviso quote o caratteristiche dei propri articoli.</p> <p>2) Il materiale riscontrato difettoso darà diritto al Committente unicamente di richiedere la pura sostituzione del materiale difettoso e non alla rifusione di altri danni di qualsiasi specie.</p> <p>3) Per gli accessori forniti grezzi, la Compas non risponde dell'eventuali anomalie riscontrate sui trattamenti di finitura superficiali eseguiti da terzi.</p> <p>4) È esclusa ogni responsabilità, nel caso il materiale non venga impiegato a regola d'arte o fatto uso improprio.</p> <p>5) Gli schemi di montaggio, gli esempi riportati e le relative quote del ns. catalogo sono puramente indicativi.</p>	<p style="text-align: center;"><b>PRODUCT RESPONSABILITY</b></p> <p>1) Compas intends, in order to improve their product, to change without notice both easures and characteristic of the products.</p> <p>2) The goods declared tautly will give rights to the purchaser, to ask for a pure substitution of the above mentioned faulty goods, and not for any other responsibility.</p> <p>3) As concern the items supplied not anodised, that is raw, Compas will not answer about any eventual anomaly found the finishing treatments made by other people.</p> <p>4) It is excluded any responsibility, in case the goods will not be well and properly used.</p> <p>5) The assembly diagram and the examples shown in our catalogues are purely indicative.</p>



## SERIE TONDO

Sistema componibile per transenne, parapetti, ringhiere e corrimani. Accessori in alluminio per tubolari commerciali.

### *The round line*

*Modular system for crowd control barriers, railings, banisters and handrails. Aluminium accessories for commercial tubular profiles.*





Dasa-Rägister

**IQ-0900-20**

Certificato n.  
Certificate n.

**2000-09-25**

Data di prima emissione  
First issue date

**2021-06-28**

Data di ultima emissione  
Last issue date

**2024-05-22**

Data di scadenza  
Expiry date

C.E.O.

Dasa-Rägister S.p.A.  
Italy - 00071 Pomezia - Roma  
Via dei Castelli Romani, 22  
Tel. +39-0691622002  
Fax +39-069107126  
www.dasa-raegister.com



Dasa-Rägister S.p.A.

certifica che il sistema di gestione per la qualità di  
certifies that the quality management system of

**Compas S.r.l.**

Italia - 20090 - Buccinasco (MI) - Via Gobetti, 21

E' stato verificato e trovato conforme ai requisiti dello standard  
Has been assessed and found in compliance with the standard requirements

**UNI EN ISO 9001:2015**

Per le seguenti attività come oggetto

**Progettazione e produzione di accessori per infissi in alluminio, per ringhiere e balconi e lavorazioni meccaniche conto terzi**

For the following activities having as object

**Design and production of accessories for aluminium casings, for railings and balconies and mechanical works for a third party**

Settore/i - Sector/s 17

Informazioni puntuali e aggiornate circa lo stato della presente Certificazione sono disponibili all'indirizzo [www.dasa-raegister.com](http://www.dasa-raegister.com)  
Factual and updated information regarding this Certification is available at [www.dasa-raegister.com](http://www.dasa-raegister.com)

Riferirsi alla documentazione del Sistema di Gestione Qualità dell'Organizzazione per i dettagli delle singole esclusioni ai requisiti della Norma ISO 9001:2015.  
La validità del presente Certificato è subordinata al rispetto delle prescrizioni del Regolamento di Certificazione Dasa-Rägister, dei requisiti della Norma ISO 9001:2015, ad un programma di sorveglianza annuale e ad un riesame ogni tre anni.

Refer to the Documents of the Quality Management System of the Organization for details regarding the exclusions to ISO 9001:2015 Standard requirements.  
The validity of this Certificate is subordinated by a full respect of that prescribed in Dasa-Rägister's Certification Regulation, of ISO 9001:2015 Standard requirements, to an annual surveillance programme and to a three yearly re-assessment.

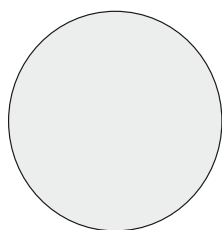


Per informazioni tecnico/commerciali  
For technical/commercial information

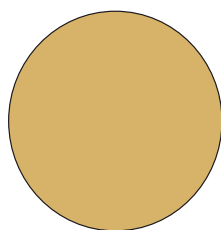
Tel. +39 02 48843894 r.a.  
Fax +39 02 488443763 r.a.  
uff.tech@compas-srl.it  
uff.vendite@compas-srl.it  
uff.acquisti@compas-srl.it  
uff.estero@compas-srl.it  
amministrazione@compas-srl.it  
compas@compas-srl.it

**N.B. LE TINTE DEL PRESENTE CAMPIONARIO SONO FORNITE A SOLO TITOLO INDICATIVO**

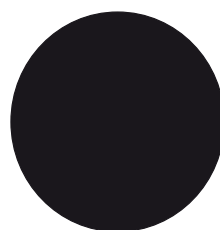
*THE SET OF SAMPLES SHADES ARE ONLY INDICATIVE*



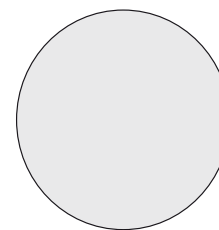
**OX ARGENTO**  
*OX SILVER*



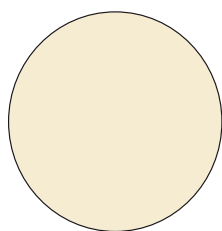
**OX BRONZO**  
*OX BRONZE*



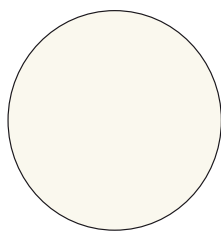
**OX ELETTRICO NERO**  
*OX ELECTRIC BLACK*



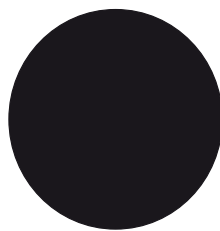
**OX TIPO INOX**  
*OX STAINLESS*



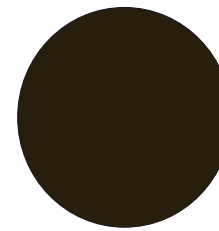
**RAL 1013**



**RAL 9010**



**RAL 9005**



**RAL EFFETTO EL. T.M.**  
*RAL EFFECT TL. T.M.*

**PRETRATTAMENTI**

Sbavatura e levigatura dei pezzi eseguita con coni in ceramica mediante vibratore.  
Cromatazione in ALODYNE per pezzi soggetti a verniciatura.

**FINITURE**

Ossidazione anodica tradizionale ed elettrocoloritura secondo tabelle UNI 7796/97.  
Verniciatura con polveri poliester puro secondo tabelle UNI 12206/1.

**POSSIBILITÀ DI VERNICIATURA E OSSIDAZIONE ANCHE IN COLORAZIONI FUORI STANDARD.**

Per le condizioni di fornitura; vedi prima pagina del nostro listino prezzi.

**PRETREATMENT**

*Cutting removal and lapping of the pieces are made by ceramic cone with vibrator. Alodyne chromize treatment for the pieces which will be submitted to painting proceeding.*

**FINISHING**

*Traditional anodic oxidation and electrocolouring according to tables UNI 7796/97. Painting with pure polyester according to tables UNI 12206/1.*

**PAINTING AND ANODISING ALSO OUT THE STANDARDS CHARTS.**

*Sale conditions in the first page of our price list.*





ACCESSORI IN ALLUMINIO  
PER SERRAMENTI, RINGHIERE,  
BALCONI E SCALE

[www.compas-srl.it](http://www.compas-srl.it)

**Compas Srl** Via Gobetti 21 | 20090 Buccinasco, MILANO | Tel. +39 02 48843894  
[compas@compas-srl.it](mailto:compas@compas-srl.it)