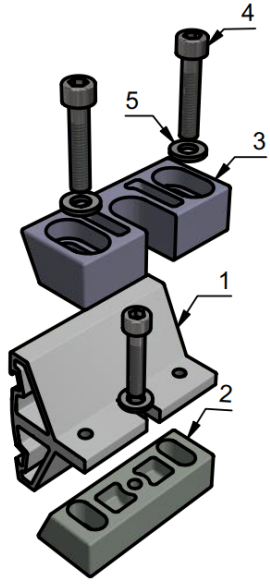
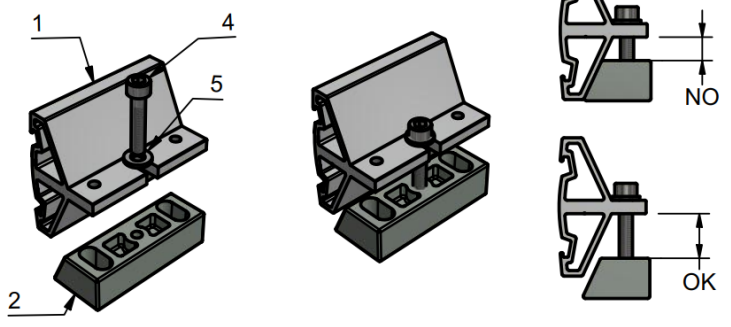


DISTINTA COMPONENTI
COMPONENTS INDEX



- 1)CURSORE IN ALLUMINIO-ALUMINIUM SLIDER
- 2)CUNEO INFERIORE-BOTTOM WEDGE
- 3)CUNEO SUPERIORE-TOP WEDGE
- 4)M6X30 - x3
- 5)RONDELLA - WASHER x3

1) ASSEMBLARE - ASSEMBLY

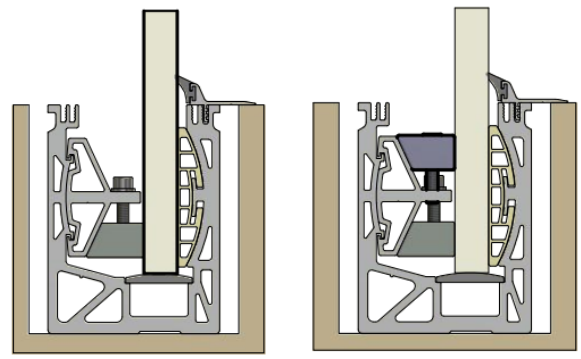


2) INSERIRE - INSERT



Inserire gli elementi di appoggio del vetro ed eventuale carter esterno con guarnizione
Insert the glass support elements and the external cover with gasket

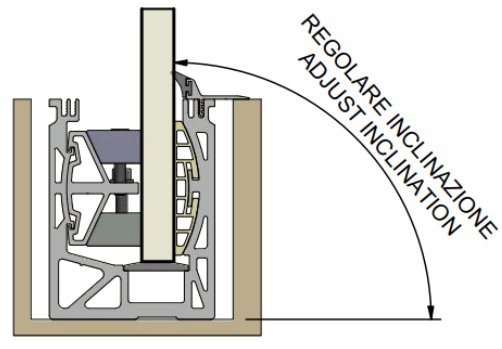
Inserire tutti i cunei precedentemente assemblati
Insert all the previously assembled wedges



Fissare la barra e inserire il vetro
Lay and anchor the bar, then insert the glass

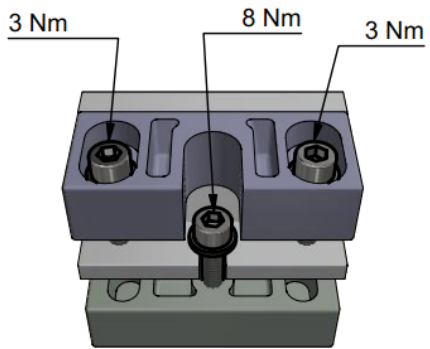
Inserire la parte superiore del cuneo
Insert the top wedge

3) SERRARE - TIGHTEN



Regolare l'inclinazione del vetro e serrare leggermente tutti i cunei (inferiori e superiori) per mantenerlo in posizione
Adjust the glass tilt and lightly tighten both top and bottom wedges to hold it in place

Ultima fase - Last step
Serrare prima tutti i cunei inferiori a 8 Nm poi tutti i cunei superiori a 3 Nm
First tighten all the bottom wedges at 8 Nm then all the top wedges to 3 Nm



VIDEO TUTORIAL

